



CATÁLOGO



Los mejores materiales para tu bomba

Larga vida útil gracias a la investigación para la mejora de la calidad de los materiales y los procesos de fabricación.



De la materia prima al producto acabado

Nuestra cadena de producción integrada asegura un control eficaz del proceso de producción, desde el aprovisionamiento hasta la distribución final.



Sostenibilidad y durabilidad

Nuestras bombas son resistentes y fiables, no solamente por la durabilidad de los materiales y el control en su fabricación, sino también por la disponibilidad de repuestos y la red de servicios técnicos.



Todas nuestras bombas son reciclables

El 95% de los componentes de nuestra gama de productos son reciclables.



Nacemos
en **1962**



+60 años de
trayectoria en
el sector



Diseño,
fabricación y
distribución

95%

Producto
europeo.
Hecho en casa



Llegamos
a **+130**
países



Esencia, alma
e **identidad**



Nos
acompañan
10 filiales



Nuestras aplicaciones

Captación

De abajo hacia arriba, así de fácil

Quizás tengamos un pozo y necesitemos una **bomba sumergible** para elevar el agua hasta la superficie, extraerla de un tanque para llevarla a una plantación, un jardín o a nuestra vivienda. Disponemos de una amplia gama para todo tipo de profundidad, caudal o presión.



Suministro

Disfruta del mejor confort hidráulico

Cuando la presión o el caudal no son suficientes debemos plantearnos una solución de **bombeo** para alcanzar el nivel de confort hidráulico deseado. Pon en nuestras manos la tranquilidad y seguridad de disponer de agua en todo momento.



Recirculación y filtración

La bomba que
quiere tu piscina

Agua en movimiento es agua sana, un buen sistema de recirculación y filtración es vital para mantener el agua en buen estado y tu piscina en perfectas condiciones. Además, una **bomba de velocidad variable** nos ayuda a reducir el consumo energético, mejora la filtración y es mucho más silenciosa.



Evacuación


Se ocupan del
trabajo sucio

Garajes, jardines, sótanos inundados o circuitos de evacuación necesitan bombas de drenaje. Algunas de estas bombas admiten el paso de partículas sólidas e incluso otras trituran. Las **bombas de drenaje** o evacuación también son utilizadas para vaciar piscinas, depósitos o estanques.





Más de 60 años ofreciendo
soluciones de bombeo

 **ESPA** | www.espa.com

CAPTACIÓN

› Sumergibles

10	Acuaría 07S
11	Acuaría 17
12	Acuaría 27
13	Acuaría 37
14	Acuaría 57
15	Vigilarain

› Hidráulicas y motores sumergibles

16	ES4
21	Motor O4IB

SUMINISTRO

› Superficie horizontal

24	Delta
25	Prisma 15
26	Prisma 25
27	Prisma 35N
28	Prisma 45N
29	Aspri 15
30	Aspri 20
31	Aspri 25
32	Aspri 35N
33	Aspri 45N
34	Tecno 05
35	Tecno 15
36	Tecno 25

› Superficie vertical

37	Multi 25
38	Multi 35N
39	Multi 55N
40	VE 94
41	VE 121N
42	Multi VS 05
43	Multi VS 10
44	Multi VS 15
45	Multi VS 20

› Dispositivos de automatización

47	Pressdrive
48	Pressdrive 05
49	Speedrive V2

› Presurización

50	PDS
51	PDS 05
52	Tecnopres
53	Acuapres S
54	Tecnoplus 15
55	Tecnoplus 25
56	CPE
57	CKE 1
58	CKE 2 Prisma
59	CKE 2
62	CKE 3
65	CKE 4
68	Equipos de presión
69	Equipos contra incendios

RECIRCULACIÓN Y FILTRACIÓN

› Recirculación

72	Nox 20
73	Nox 25
74	Nox 33/50/100
75	Nox 75/100/150
76	Silen I
77	Silen S
78	Silen S2
79	Noxplus
80	Noxplus 2
81	Silenplus 1
82	Silenplus 2
83	Silenplus 3

› Filtración

84	Neat
85	Filterkit Base
86	Filterkit Plus

› Limpieza

87	Multipool N
----	-------------

› Nado contracorriente

88	Nadorsel
----	----------

› Hidromasaje y spa

89	Tiper
90	Wiper
91	Wiper 3

› Otras aplicaciones

92	Piscis
----	--------

EVACUACIÓN

› Drenaje

96	Vigila
97	Vigilex
98	Vigila SS
99	Vigicor
100	Drain 100
101	Drainex 100
102	Drainex 200
104	Drainex 300
106	Drainex 400
108	Drainex 500
110	Drainex 600
112	Draincor
114	Drainbox

ACCESORIOS

118	Accesorios
-----	------------

INFORMACIÓN

120	Regulaciones
-----	--------------



A photograph of a woman and a young girl in a garden. The woman, on the left, has brown hair and is wearing a plaid shirt over a white t-shirt and a black apron. She is smiling and looking towards the right. The girl, on the right, has long dark hair and is wearing a red and black plaid shirt. She is also smiling and looking towards the right, with her hands raised as if gesturing. The background is a lush green garden with various plants and flowers. A semi-transparent red rectangle is overlaid on the bottom right of the image, containing the text.

CAPTACIÓN

—
De abajo hacia
arriba, así de fácil

Bomba centrífuga multietapa monobloc sumergible para el suministro de agua

Aplicaciones

Bombeo de aguas limpias para uso doméstico, industrial, agrícola y jardinería.
Adecuada para pozos abiertos, estanques y depósitos.

Materiales

Cuerpo bomba, aspiración, impulsión, filtro e impulsores en AISI 304.
Eje bomba en AISI 431.
Difusores en tecnopolímero.
Doble cierre mecánico.
Juntas en NBR/EPDM.

Equipamiento

Válvula de retención no incluida.
Modelo MA con interruptor de nivel.
Modelo M/T sin interruptor de nivel.
Cable, enchufe y condensador: ver tabla.

Motor

Asíncrono 2 polos.
Protección IPX8.
Aislamiento clase F.
Servicio continuo.
Motor refrigerado por agua.
Versión monofásica con protección térmica incorporada.

Rango de uso de uso

Temperatura máxima del agua 40 °C.
Inmersión máxima 12m.



Model MA

Model M/T



Turbinas en inox



Condensador externo (opcional)



Silenciosa



Presión hasta 70 m



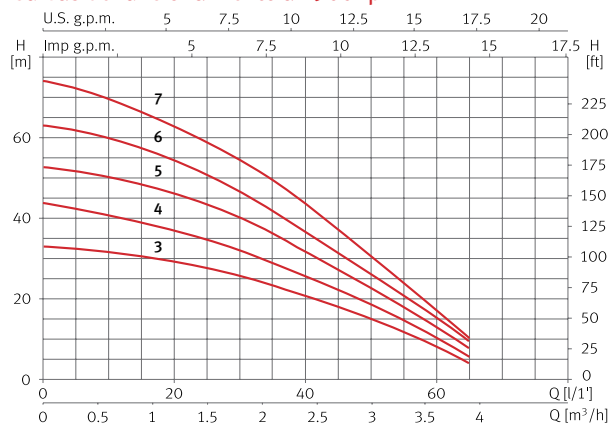
Caudal hasta 65 l/min

Tabla de características

Modelo	I [A]		P1 [kW]		P2		c [μF]	l/min m³/h	10	20	30	40	50	60	65
	1~230V	3~400V	1~	3~	[kW]	[HP]			0,6	1,2	1,8	2,4	3,0	3,6	3,9
Acuaría 07S 3	2,9	-	0,65	-	0,37	0,5	12	mca	33	29	26	21	15	8	4
Acuaría 07S 4	4	1,5	0,9	0,8	0,55	0,75	12		41	37	32	26	19	10	6
Acuaría 07S 5	4,7	2,2	1	1	0,75	1	12		50	46	40	32	23	13	8
Acuaría 07S 6	6,2	2,2	1,2	1,1	0,9	1,2	12		60	55	47	37	26	15	9
Acuaría 07S 7	6,5	2,4	1,4	1,3	1,1	1,5	30		70	64	55	44	31	18	11

Modelo	Código con condensador interno y 15m de cable con enchufe tipo F.		Código CCE con condensador externo con caja condensador y 15m de cable con enchufe tipo F.		Código CEXT con condensador externo sin caja condensador y 15m de cable sin enchufe.		Código
	1~230V (Modelo M cable sin enchufe)	1~230V (Modelo MA)	1~230V (Modelo M CCE)	1~230V (Modelo MA CCE)	1~230V (Modelo M CEXT)	1~230V (Modelo MA CEXT)	
Acuaría 07S 3	209123	209078	209401	209353	209133	209127	-
Acuaría 07S 4	209122	209079	209387	209135	209130	209126	209194
Acuaría 07S 5	209124	209080	209402	209136	209131	209128	209196
Acuaría 07S 6	209125	209081	209403	209358	209132	209129	209340
Acuaría 07S 7	-	-	209404	209137	209134	209082	209344

Curvas de funcionamiento a 2900 rpm



Dimensión y peso

Modelo	A	B	C	Kg
Acuaría 07S 3	479	125	1"	10
Acuaría 07S 4	502	125	1"	10,6
Acuaría 07S 5	526	125	1"	11,5
Acuaría 07S 6	569	125	1"	12,4
Acuaría 07S 7	593	125	1"	12,6

Accesorios	Código
Kit flotador 5" para succión superior	177113



Bomba centrífuga multietapa monobloc sumergible para el suministro de agua

Aplicaciones

Bombeo de aguas limpias para uso doméstico, industrial, agrícola y jardinería.
Adecuada para pozos abiertos, estanques y depósitos.

Materiales

Cuerpo bomba, aspiración, impulsión, filtro e impulsores en AISI 304.
Eje bomba en AISI 431.
Difusores en tecnopolímero.
Doble cierre mecánico.
Juntas en NBR/EPDM.

Equipamiento

Válvula de retención no incluida.
Modelo MA con interruptor de nivel.
Modelo M/T sin interruptor de nivel.
15m de cable sin enchufe.
Condensador externo.

Motor

Asíncrono 2 polos.
Protección IPX8.
Aislamiento clase F.
Servicio continuo.
Motor refrigerado por agua.
Versión monofásica con protección térmica incorporada.

Rango de uso

Temperatura máxima del agua 40 °C.
Inmersión máxima 12m.



Model MA

Model M/T



Turbinas en inox



Condensador externo



Silenciosa



Presión hasta 95 m

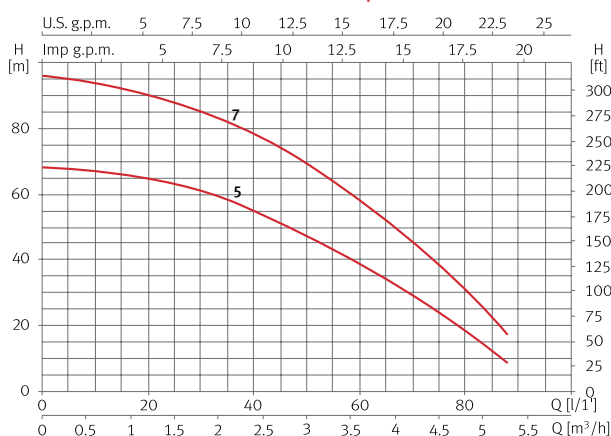


Caudal hasta 85 l/min

Tabla de características

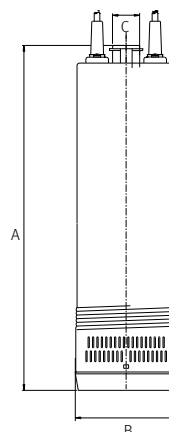
Modelo	I [A]		P1 [kW]		P2		c [μF]	l/min	10	20	30	40	50	60	80	85	Código		
	1~230V	3~400V	1~	3~	[kW]	[HP]											m³/h	0,6	1,2
Acuaría 17 5	7,4	2,6	1,6	1,5	0,9	1,2	16	Inca	67	65	62	55	48	39	18	12	96265	96266	96251
Acuaría 17 7	10,7	3,8	2,2	2,1	1,5	2	25		94	90	85	78	69	58	30	22	96282	96283	96275

Curvas de funcionamiento a 2900 rpm



Dimensión y peso

Modelo	A	B	C	Kg
Acuaría 17 5	554	138	1"	19,8
Acuaría 17 7	646	138	1"	24



Bomba centrífuga multietapa monobloc sumergible para el suministro de agua

Aplicaciones

Bombeo de aguas limpias para uso doméstico, industrial, agrícola y jardinería.
Adecuada para pozos abiertos, estanques y depósitos.

Materiales

Cuerpo bomba, aspiración, impulsión, filtro e impulsores en AISI 304.
Eje bomba en AISI 431.
Difusores en tecnopolímero.
Doble cierre mecánico.
Juntas en NBR/EPDM.

Equipamiento

Válvula de retención no incluida.
Modelo MA con interruptor de nivel.
Modelo M/T sin interruptor de nivel.
15m de cable sin enchufe.
Condensador externo.

Motor

Asíncrono 2 polos.
Protección IPX8.
Aislamiento clase F.
Servicio continuo.
Motor refrigerado por agua.
Versión monofásica con protección térmica incorporada.

Rango de uso

Temperatura máxima del agua 40 °C.
Inmersión máxima 12m.



Modelo MA

Modelo M/T



Turbinas en inox



Condensador externo



Silenciosa



Presión hasta 70 m

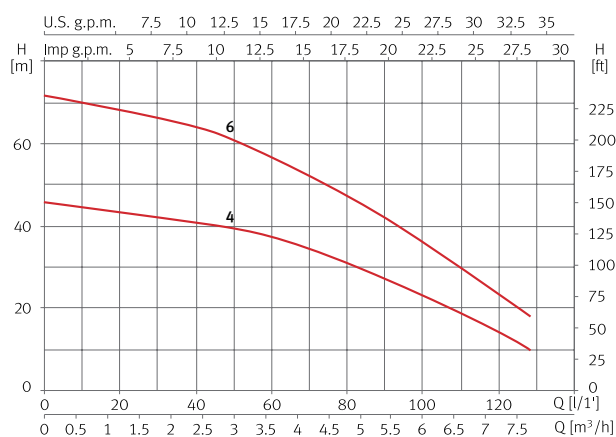


Caudal hasta 120 l/min

Tabla de características

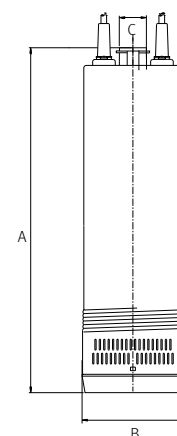
Modelo	I [A]		P1 [kW]		P2		c [μF]	l/min									Código		
	1~230V	3~400V	1~	3~	[kW]	[HP]			20	30	40	50	60	80	100	120	1~230V (Modelo M)	1~230V (Modelo MA)	3~400V (Modelo T)
Acuaría 27 4	7	2,5	1,5	1,4	1,25/0,9	1,2	16	mca	43	42	41	39	38	31	23	14	96342	96343	96328
Acuaría 27 6	10,8	3,8	2,2	2,1	2/1,5	2	25		68	66	64	61	57	47	36	24	96359	96360	96352

Curvas de funcionamiento a 2900 rpm



Dimensión y peso

Modelo	A	B	C	Kg
Acuaría 27 4	552	138	1"	20
Acuaría 27 6	665	138	1"	24



Bomba centrífuga multietapa monobloc sumergible para el suministro de agua

Aplicaciones

Bombeo de aguas limpias para uso doméstico, industrial, agrícola y jardinería.
Adecuada para pozos abiertos, estanques y depósitos.

Materiales

Cuerpo bomba, filtro e impulsores en AISI 304.
Aspiración e impulsión en fundición.
Eje bomba en AISI 431.
Difusores en tecnopolímero.
Doble cierre mecánico.
Juntas en NBR/EPDM.

Equipamiento

Válvula de retención no incluida.
15m de cable sin enchufe.
Condensador externo.

Motor

Asíncrono 2 polos.
Protección IPX8.
Aislamiento clase F.
Servicio continuo.
Motor refrigerado por agua.
Versión monofásica con protección térmica incorporada.

Rango de uso

Temperatura máxima del agua 40 °C.
Inmersión máxima 12m.



Turbinas en inox



Condensador externo



Silenciosa



Presión hasta 85 m

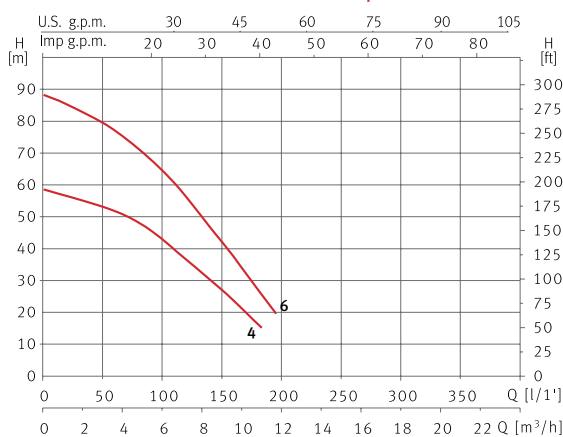


Caudal hasta 175 l/min

Tabla de características

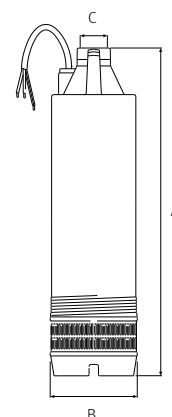
Modelo	I [A]		P1 [kW]		P2		c [µF]	l/min	12	40	60	100	120	140	160	Código	
	1~230V	3~400V	1~	3~	[kW]	[HP]										1~230V	3~400V
	m³/h		1,2	2,4	3,6	6,0										7,2	8,4
Acuaría 37 4	9,2	3,3	2	1,9	1,1	1,5	30	mca	56	53	51	41	35	29	22	135380	135379
Acuaría 37 6	-	5,3	-	3	2,2	3	-		85	81	77	65	56	46	37	-	135381

Curvas de funcionamiento a 2900 rpm



Dimensión y peso

Modelo	A	B	C	Kg
Acuaría 37 4	623	152	1 ^{1/2} "	27,6
Acuaría 37 6	672	152	1 ^{1/2} "	30,6



Bomba centrífuga multietapa monobloc sumergible para el suministro de agua

Aplicaciones

Bombeo de aguas limpias para uso doméstico, industrial, agrícola y jardinería.
Adecuada para pozos abiertos, estanques y depósitos.

Materiales

Cuerpo bomba, filtro e impulsores en AISI 304.
Aspiración e impulsión en fundición.
Eje bomba en AISI 431.
Difusores en tecnopolímero.
Doble cierre mecánico.
Juntas en NBR/EPDM.

Equipamiento

Válvula de retención no incluida.
15m de cable sin enchufe.

Motor

Asíncrono 2 polos.
Protección IPX8.
Aislamiento clase F.
Servicio continuo.
Motor refrigerado por agua.

Rango de uso

Temperatura máxima del agua 40 °C.
Inmersión máxima 12m.



Turbinas en inox



Silenciosa



Presión hasta 55 m

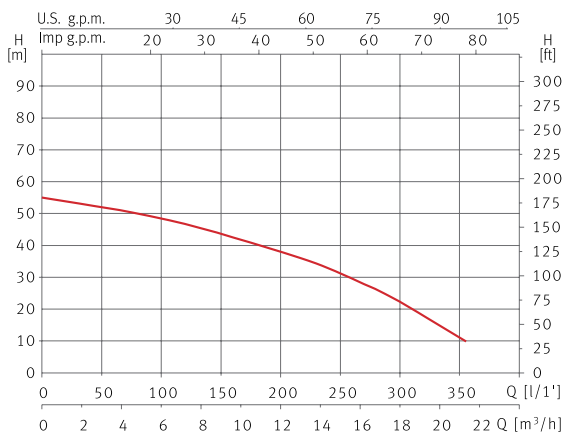


Caudal hasta 350 l/min

Tabla de características

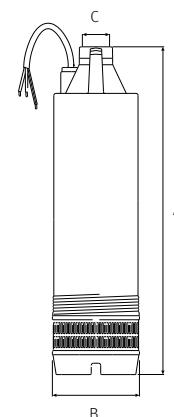
Modelo	I [A]	P1 [kW]	P2		l/min	50	100	150	200	250	300	350	Código
	3~400V	3~	[kW]	[HP]	m³/h	3,0	6,0	9,0	12	15	18	21	3~400V
Acuaría 57 4	5,4	3	2,2	3	mca	53	48	42	38	32	23	12	135382

Curva de funcionamiento a 2900 rpm



Dimensión y peso

Modelo	A	B	C	Kg
Acuaría 57 4	684	152	1 1/2"	30,6



Bomba centrífuga multietapa monobloc sumergible para el suministro de agua

Aplicaciones

Bombeo de agua de lluvia recuperada para uso doméstico y jardinería. Adecuada para depósitos y cisternas.

Materiales

Cuerpo bomba en AISI 304.
Eje bomba en AISI 420.
Aspiración en tecnopolímero.
Impulsor en tecnopolímero reforzado con acero.
Cierre mecánico.
Juntas en NBR/EPDM.

Equipamiento

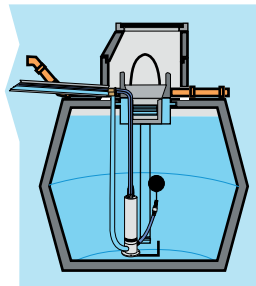
Interruptor de nivel y 10m de cable con enchufe tipo F.
Condensador interno.

Motor

Asíncrono 2 polos.
Protección IPX8.
Servicio continuo.
Aislamiento clase F.
Protección térmica incorporada.

Rango de uso

Temperatura máxima del agua 40 °C.
Inmersión máxima 7m.



Caudal hasta
250 l/min

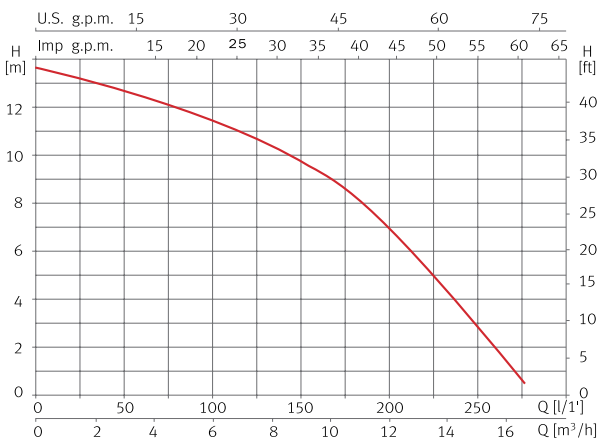


Recuperación
agua de lluvia

Tabla de características

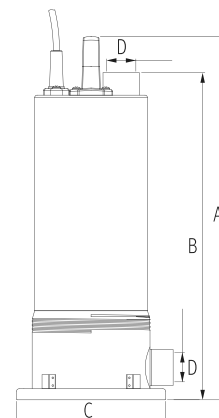
Modelo	I [A] 1~ 230V	P1 [kW] 1~	P2		c [μF] 16	l/min m³/h	25	50	100	150	200	250	Código 1~230V
			[kW]	[HP]			25	50	100	150	200	250	
Vigilarain	5	1,1	0,9	1,2	mca	13	12,5	11,5	9,5	7	3	97820	

Curva de funcionamiento a 2900 rpm



Dimensión y peso

Modelo	A	B	C	D	Kg
Vigilarain	511	464	194	1 1/4"	14,8



Hidráulica sumergible de 4"

Aplicaciones

Ensamblada en un motor, bombeo de aguas limpias para uso doméstico, industrial, agrícola y jardinería. Adecuada para perforaciones.

Materiales

Cuerpo bomba, aspiración, impulsión y eje bomba en AISI 304. Difusores e impulsores flotantes en tecnopolímero. Juntas en NBR/EPDM.

Equipamiento

Válvula de retención incorporada. Acoplamiento según norma NEMA MG1-18.388.

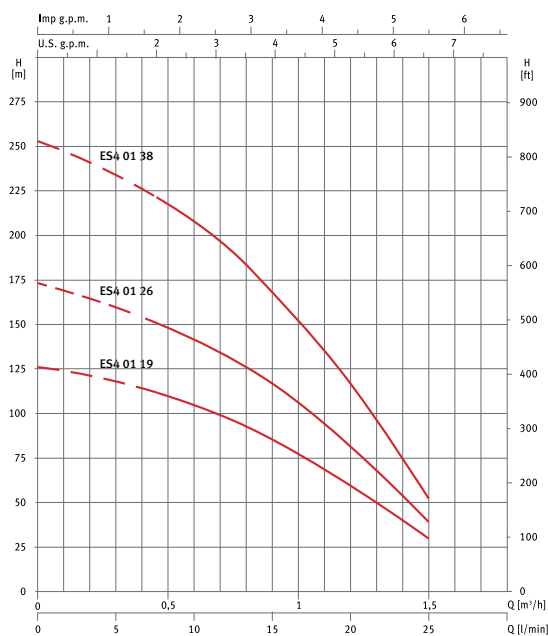
Rango de uso

Temperatura máxima del agua 40 °C. Cantidad máxima de arena en suspensión 100 g/m³.



Tabla de características, curvas de funcionamiento a 2900 rpm, dimensión y peso

Modelo	P2		l/min m ³ /h	0	5	10	15	20	25	Código
	[kW]	[HP]		0	0,3	0,6	0,9	1,2	1,5	
ES4 01 19	0,55	0,75	mca	126	118	105	86	60	30	157698
ES4 01 26	0,75	1		173	160	141	117	81	39	157699
ES4 01 38	1,1	1,5		253	234	208	169	117	52	157700



Modelo	A	B	C	Kg
ES4 01 19	481	98	1 1/4"	4,7
ES4 01 26	642	98	1 1/4"	5,8
ES4 01 38	864	98	1 1/4"	8,2

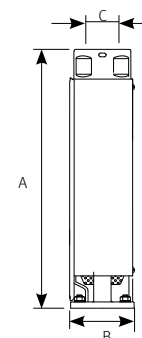
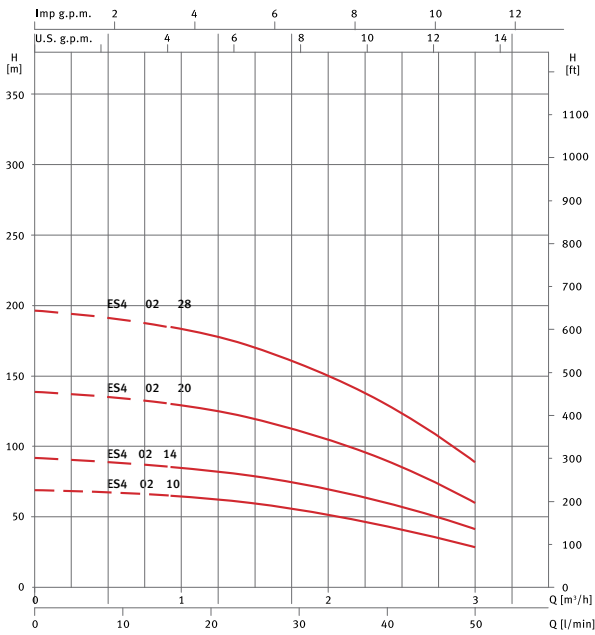


Tabla de características, curvas de funcionamiento a 2900 rpm, dimensión y peso

Modelo	P2		l/min m³/h	0	20	25	30	40	50	Código
	[kW]	[HP]		0	1,2	1,5	1,8	2,4	3,0	
ES4 02 10	0,55	0,75	mca	69	63	60	55	44	29	157703
ES4 02 14	0,75	1		92	83	79	74	60	42	157704
ES4 02 20	1,1	1,5		139	127	120	111	90	60	157705
ES4 02 28	1,5	2		193	176	167	155	125	83	162589



Modelo	A	B	C	Kg
ES4 02 10	324	98	1 1/4"	3,3
ES4 02 14	394	98	1 1/4"	3,9
ES4 02 20	499	98	1 1/4"	4,9
ES4 02 28	640	1090	1 1/4"	6,2

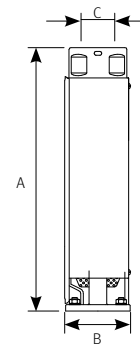
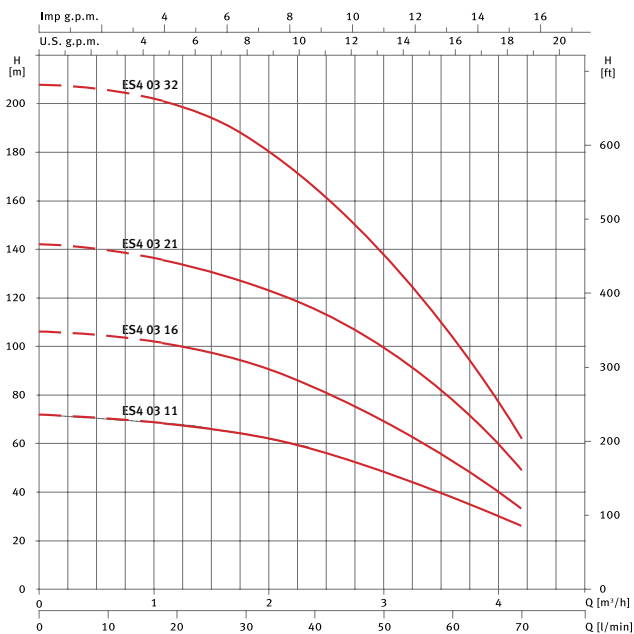


Tabla de características, curvas de funcionamiento a 2900 rpm, dimensión y peso

Modelo	P2		l/min m³/h	0	20	30	40	50	70	Código
	[kW]	[HP]		0	1,2	1,8	2,4	3,0	4,2	
ES4 03 11	0,75	1	mca	72	68	64	58	49	26	157708
ES4 03 16	1,1	1,5		106	101	95	83	70	33	157709
ES4 03 21	1,5	2		142	135	127	115	100	49	157710
ES4 03 32	2,2	3		208	200	187	165	138	62	157711



Modelo	A	B	C	Kg
ES4 03 11	342	98	1 1/4"	3,4
ES4 03 16	430	98	1 1/4"	4,2
ES4 03 21	519	98	1 1/4"	5,0
ES4 03 32	749	98	1 1/4"	7,1

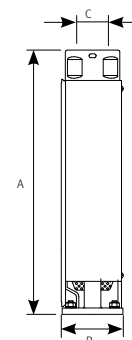
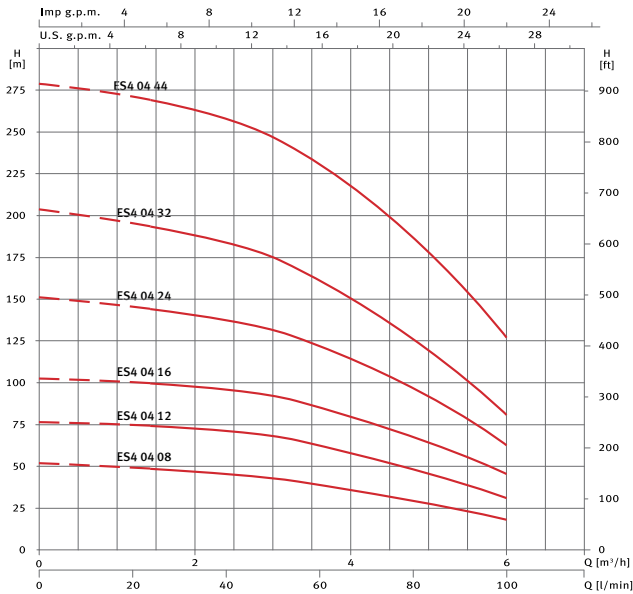


Tabla de características, curvas de funcionamiento a 2900 rpm, dimensión y peso

Modelo	P2		l/min m³/h	0	40	50	70	90	100	Código
	[kW]	[HP]		0	2,4	3,0	4,2	5,4	6,0	
ES4 04 08	0,75	1	mca	51	46	43	35	24	18	157714
ES4 04 12	1,1	1,5		77	71	68	57	41	31	157715
ES4 04 16	1,5	2		102	96	92	77	57	46	157716
ES4 04 24	2,2	3		151	139	132	111	80	62	157717
ES4 04 32	3	4		203	185	175	146	105	80	157718
ES4 04 44	4	5,5		278	260	247	210	159	127	157720



Modelo	A	B	C	Kg
ES4 04 08	345	98	1 1/4"	3,3
ES4 04 12	433	98	1 1/4"	4,1
ES4 04 16	542	98	1 1/4"	5,0
ES4 04 24	777	98	1 1/4"	6,6
ES4 04 32	965	98	1 1/4"	8,7
ES4 04 44	1296	98	1 1/4"	11,2

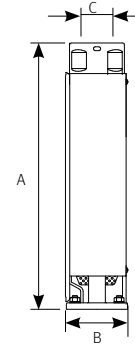
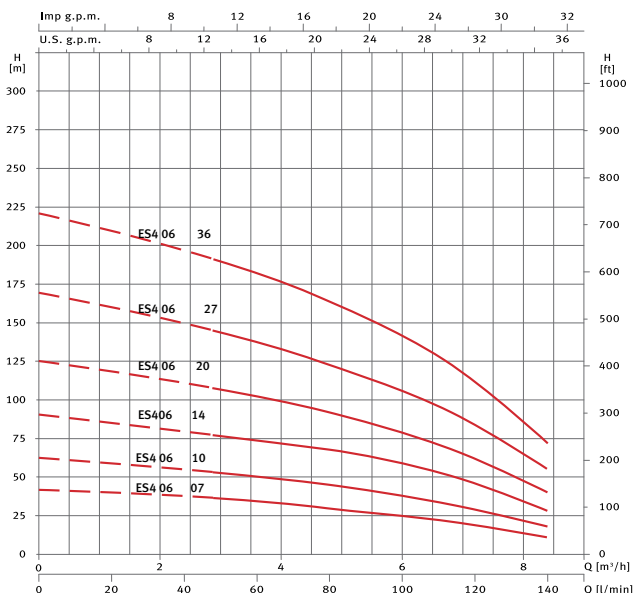


Tabla de características, curvas de funcionamiento a 2900 rpm, dimensión y peso

Modelo	P2		l/min m³/h	0	50	70	90	120	140	Código
	[kW]	[HP]		0	3,0	4,2	5,4	7,2	8,4	
ES4 06 07	0,75	1	mca	42	36	32	28	19	11	157721
ES4 06 10	1,1	1,5		62	53	48	41	29	18	157722
ES4 06 14	1,5	2		90	77	71	63	46	28	157723
ES4 06 20	2,2	3		125	107	97	86	62	40	157724
ES4 06 27	3	4		169	145	131	115	84	55	157725
ES4 06 36	4	5,5		221	190	173	154	112	72	157727



Modelo	A	B	C	Kg
ES4 06 07	390	98	2"	3,7
ES4 06 10	483	98	2"	4,6
ES4 06 14	607	98	2"	5,7
ES4 06 20	831	98	2"	7,5
ES4 06 27	1048	98	2"	9,6
ES4 06 36	1318	98	2"	12,2

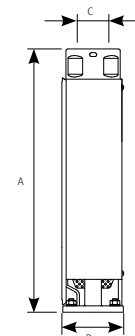
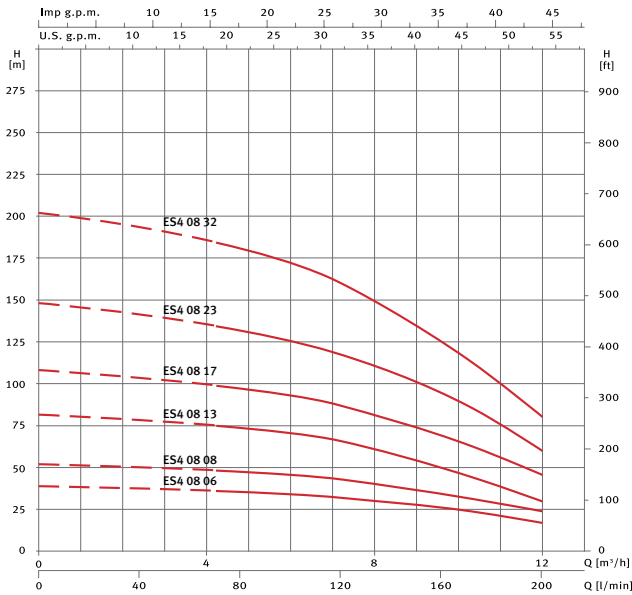


Tabla de características, curvas de funcionamiento a 2900 rpm, dimensión y peso

Modelo	P2		l/min m³/h	0	80	100	140	180	200	Código
	[kW]	[HP]		0	4,8	6,0	8,4	10,8	12	
ES4 08 06	1,1	1,5	mca	39	36	34	29	22	17	157730
ES4 08 08	1,5	2		52	48	46	39	29	24	157731
ES4 08 13	2,2	3		82	75	71	59	40	30	157732
ES4 08 17	3	4		108	98	94	79	58	46	157733
ES4 08 23	4	5,5		148	134	127	108	79	60	157735
ES4 08 32	5,5	7,5		202	182	172	143	105	80	157736



Modelo	A	B	C	Kg
ES4 08 06	356	98	2"	3,4
ES4 08 08	418	98	2"	4,0
ES4 08 13	573	98	2"	5,5
ES4 08 17	697	98	2"	6,6
ES4 08 23	921	98	2"	8,4
ES4 08 32	1238	98	2"	11,0

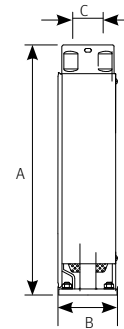
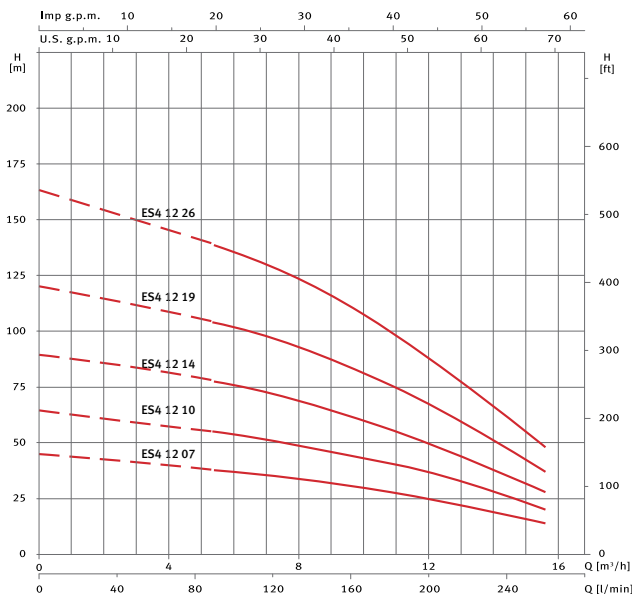


Tabla de características, curvas de funcionamiento a 2900 rpm, dimensión y peso

Modelo	P2		l/min m³/h	0	100	140	180	220	260	Código
	[kW]	[HP]		0	6,0	8,4	10,8	13,2	15,6	
ES4 12 07	1,5	2	mca	45	37	33	28	22	14	157737
ES4 12 10	2,2	3		64	54	48	41	32	20	157738
ES4 12 14	3	4		89	76	67	56	43	28	157739
ES4 12 19	4	5,5		120	102	91	76	58	37	157741
ES4 12 26	5,5	7,5		163	136	120	100	75	48	157742



Modelo	A	B	C	Kg
ES4 12 07	534	98	2"	5,3
ES4 12 10	690	98	2"	6,7
ES4 12 14	989	98	2"	8,6
ES4 12 19	1195	98	2"	11,0
ES4 12 26	1559	98	2"	14,3

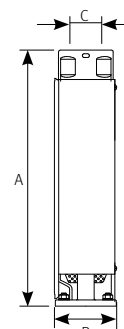
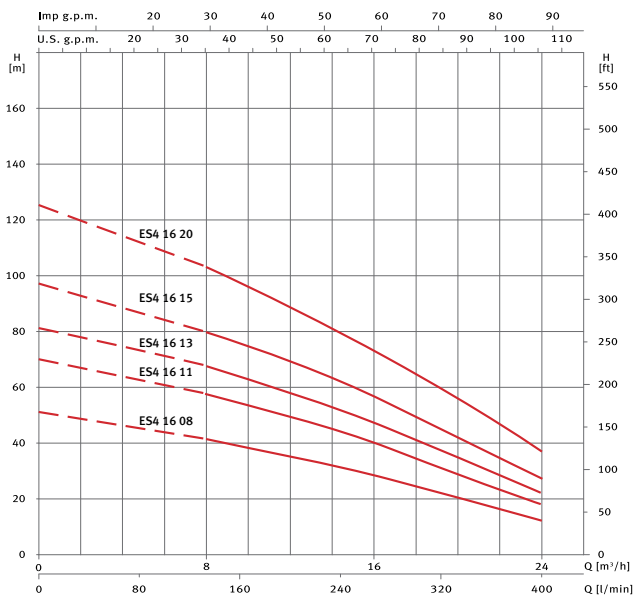
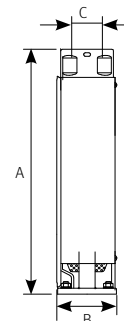


Tabla de características, curvas de funcionamiento a 2900 rpm, dimensión y peso

Modelo	P2		l/min m³/h	0	140	200	260	320	400	Código
	[kW]	[HP]		0	8,4	12	15,6	19,2	24	
ES4 16 08	2,2	3	mca	51	41	35	29	22	12	157743
ES4 16 11	3	4		70	57	49	41	31	18	157744
ES4 16 13	4	5,5		81	67	58	48	38	22	157745
ES4 16 15	4	5,5		97	79	69	58	46	27	157746
ES4 16 20	5,5	7,5		125	102	89	74	60	37	157747



Modelo	A	B	C	Kg
ES4 16 08	676	98	2"	6,3
ES4 16 11	880	98	2"	8,1
ES4 16 13	1013	98	2"	9,3
ES4 16 15	1149	98	2"	10,5
ES4 16 20	1489	98	2"	13,5



Motor sumergible para hidráulica de 4"

Aplicaciones

Para ser ensamblado en hidráulica sumergible de 4".

Materiales

Carcasa motor y eje en AISI 304.
Juntas en NBR/EPDM.

Equipamiento

Cable sin enchufe (ver tabla).
Acoplamiento según norma NEMA MG1-18.388.
Condensador externo.

Motor

Asíncrono 2 polos.
Protección IPX8.
Aislamiento clase F.
Servicio continuo.
Motor refrigerado por aceite.
Versión monofásica con protección térmica incorporada.

Rango de uso

Temperatura máxima del agua 35 °C.



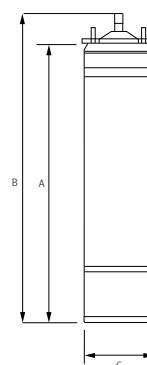
Tabla de características

Modelo	I [A]	P1 [kW]	P2		C [µF]	Cos φ	η %	I _{arr} [A]	Axial [N]	Cable		Código
	1~ 230V	1~	[kW]	[HP]						Ø [mm²]	L [m]	
O4I 075M	4,7	0,97	0,55	0,75	25	0,88	56	16,5	2000	4 x 1,5	1,7	189188
O4I 100M	5,9	1,2	0,75	1	35	0,90	62	18,9	2000	4 x 1,5	1,7	189189
O4I 150M	8,3	1,7	1,1	1,5	40	0,91	65	26,2	2000	4 x 1,5	1,7	189190
O4I 200M	10,7	2,3	1,5	2	60	0,93	66	35	2000	4 x 1,5	1,7	189192
O4I 300M	15,2	3,3	2,2	3	80	0,93	67	47	3000	4 x 1,5	1,7	189191

Modelo	I [A]		P1 [kW]	P2		Cos φ		η %		I _{arr} [A]		Axial [N]	Cable		Código	
	3~ 230V	3~ 400V	3~	[kW]	[HP]	3~ 230V	3~ 400V	3~ 230V	3~ 400V	3~ 230V	3~ 400V		Ø [mm²]	L [m]	3~230V	3~400V
O4I 075	-	2	0,95	0,55	0,75	-	0,65	-	58	-	8	2000	4 x 1,5	1,7	-	189205
O4I 100	4,5	2,5	1,2	0,75	1	0,68	0,77	62	61	17,1	9,4	2000	4 x 1,5	1,7	189195	189206
O4I 150	6,2	3,4	1,7	1,1	1,5	0,68	0,69	65	68	27,9	15,5	2000	4 x 1,5	1,7	189196	189209
O4I 200	7,9	4,8	2,2	1,5	2	0,68	0,63	69	72	34,7	18	2000	4 x 1,5	1,7	189197	189210
O4I 300	10,9	6,1	3	2,2	3	0,7	0,69	72	74	56,6	34,2	3000	4 x 1,5	1,7	189198	189203
O4I 400	13,6	7,1	4	3	4	0,73	0,84	75	77	77,5	39,5	5000	4 x 2	2,7	189199	189211
O4I 550	17,6	9,2	5,3	4	5,5	0,74	0,83	76	78	95	49,5	5000	4 x 2	2,7	189200	189212
O4I 750	-	11,7	7	5,5	7,5	-	0,86	-	79	-	64	5000	4 x 2	2,7	-	189213

Dimensión y peso

Modelo	A		B		C Ø máx.	Kg	
	1~	3~	1~	3~		1~	3~
O4I 075	331	331	370	370	94	7,2	7,2
O4I 100	356	356	395	395	94	8,5	8,5
O4I 150	386	371	425	410	94	10,2	9,4
O4I 200	436	386	475	425	94	11,7	10,2
O4I 300	505	450	543	488	94	15,1	11,9
O4I 400	-	520	-	558	94	-	16,2
O4I 550	-	610	-	648	94	-	20,1
O4I 750	-	700	-	738	94	-	24,7



Empalmes de resina



Modelo	Cables [mm²]	Código
EC 10	hasta 4 x 10	103079
EC 25	hasta 4 x 25	103080





www.espa.com

SUMINISTRO

Disfruta del mejor
confort hidráulico

Bomba centrífuga monoetapa para el suministro de agua, autoaspirante hasta 9m

Aplicaciones

Bombeo de aguas limpias para uso doméstico, industrial, agrícola y jardinería.
Autoaspirante hasta 9m.

Materiales

Cuerpo bomba en AISI 304.
Eje bomba en AISI 431.
Impulsor y difusor en tecnopolímero.
Delta 1755 impulsor en AISI 304.
Cierre mecánico.
Carcasa motor en aluminio.
Juntas en NBR/EPDM.

Equipamiento

Sin cable.
Manija incluida.

Motor

Asíncrono 2 polos.
Protección IPX5.
Aislamiento clase F.
Versión monofásica con protección térmica incorporada.
Servicio continuo.

Rango de uso

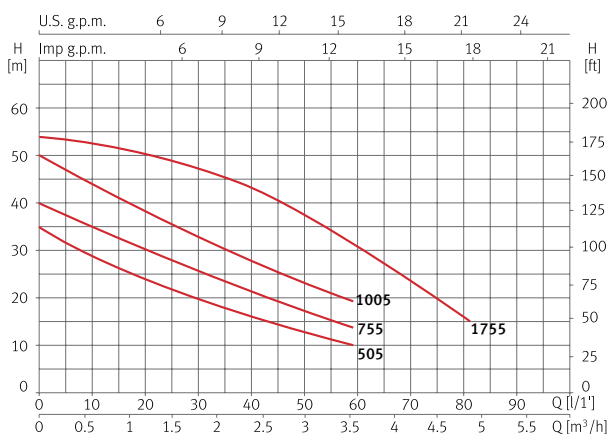
Temperatura máxima del agua 40 °C.



Tabla de características

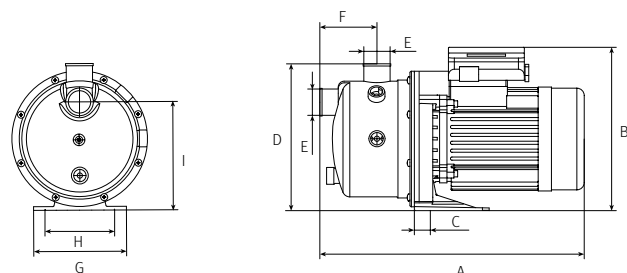
Modelo	I [A]			P1 [kW]		P2		c [μF]	l/min	5	15	25	35	40	50	60	75	Código	
	1~230V	3~230V	3~400V	1~	3~	[kW]	[HP]											1~230V	3~230V/400V
	m³/h	0,3	0,9	1,5	2,1	2,4	3,0											3,6	4,5
Delta 505	2,8	-	-	0,6	-	0,37	0,5	12	mca	33	26	22	18	17	13	-	-	146271	-
Delta 755	3,4	2,6	1,3	0,8	0,8	0,55	0,75	12		37	32	27	23	21	17	-	-	146270	146309
Delta 1005	4,8	3,6	2,1	1	1	0,75	1	16		47	40	34	29	27	-	-	-	146018	146061
Delta 1755	5,5	-	-	1,2	-	0,75	1	16		57	55	51	47	44	38	32	21	146017	-

Curvas de funcionamiento a 2900 rpm



Dimensión y peso

Modelo	A	B	C	D	E	F	G	H	I	Kg
Delta 505	336	215	22	200	1"	78	126	94	147	6,8
Delta 755	336	215	22	200	1"	78	126	94	147	7,3
Delta 1005	359	225	22	200	1"	78	126	94	147	9,6
Delta 1755	410	225	22	200	1"	125	126	94	147	12,1



Bomba centrífuga multietapa para el suministro de agua

Aplicaciones

Bombeo de aguas limpias para uso doméstico, industrial, agrícola y jardinería.
Silenciosa.
Autoaspirante hasta 2m.

Motor

Asíncrono 2 polos.
Protección IPX5.
Aislamiento clase F.
Versión monofásica con protección térmica incorporada.
Servicio continuo.

Materiales

Cuerpo bomba e impulsores en AISI 304.
Eje bomba en AISI 431.
Difusores en tecnopolímero.
Aspiración e impulsión en fundición con tratamiento cataforesis.
Cierre mecánico.
Carcasa motor en aluminio.
Juntas en NBR/EPDM.

Rango de uso

Temperatura máxima del agua 40 °C.

Equipamiento

Sin cable.



Turbinas en inox



Alto rendimiento



Fácil mantenimiento



Silenciosa



Best seller



Presión hasta 50 m

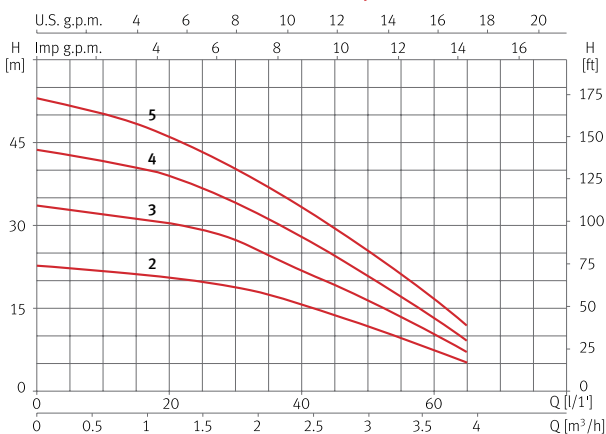


Caudal hasta 65 l/min

Tabla de características

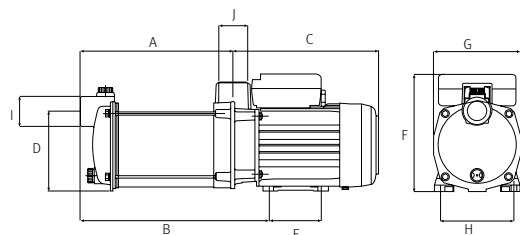
Modelo	I [A]			P1 [kW]		P2		c [μF]	l/min	Código									
	1~230V	3~230V	3~400V	1~	3~	[kW]	[HP]			10	20	30	35	40	50	60	65	1~230V	3~230V/400V
Prisma 15 2	2	-	-	0,45	-	0,24	0,33	12	mca	21	20	17	16	14	11	7	5	97134	-
Prisma 15 3	2,8	2,1	1,2	0,61	0,61	0,37	0,5	12		32	30	26	24	22	17	11	7	97141	97138
Prisma 15 4	3,6	2,3	1,3	0,79	0,79	0,55	0,75	12		43	39	35	32	27	22	14	9	97150	97148
Prisma 15 5	4,1	3,3	1,9	0,95	0,95	0,75	1	12		51	47	42	38	34	25	17	12	97159	97157
											0,6	1,2	1,8	2,1	2,4	3,0	3,6	3,9	

Curvas de funcionamiento a 2900 rpm



Dimensión y peso

Modelo	A	B	C	D	E	F	G	H	I	J	Kg
Prisma 15 2	163	213	202	110	74	162	121	102	1"	1"	8,3
Prisma 15 3	187	237	202	110	74	162	121	102	1"	1"	9,2
Prisma 15 4	211	261	202	110	74	162	121	102	1"	1"	10
Prisma 15 5	235	285	202	110	74	162	121	102	1"	1"	11



Bomba centrífuga multietapa para el suministro de agua

Aplicaciones

Bombeo de aguas limpias para uso doméstico, industrial, agrícola y jardinería.
Silenciosa.
Autoaspirante hasta 2m.

Materiales

Cuerpo bomba e impulsores en AISI 304.
Eje bomba en AISI 431.
Difusores en tecnopolímero.
Aspiración e impulsión en fundición con tratamiento cataforesis.
Cierre mecánico.
Carcasa motor en aluminio.
Juntas en NBR/EPDM.

Equipamiento

Sin cable.

Motor

Asíncrono 2 polos.
Protección IPX5.
Aislamiento clase F.
Versión monofásica con protección térmica incorporada.
Servicio continuo.

Rango de uso

Temperatura máxima del agua 40 °C.



Turbinas en inox



Fácil mantenimiento



Silenciosa



Best seller



Presión hasta 65 m

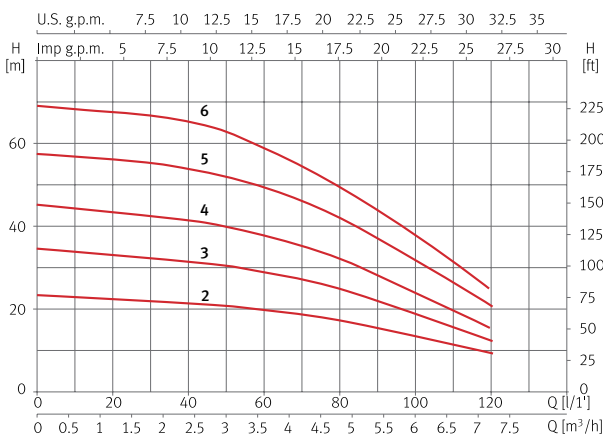


Caudal hasta 120 l/min

Tabla de características

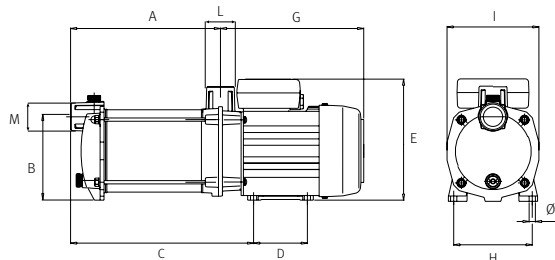
Modelo	I [A]			P1 [kW]		P2		c [μF]	l/min									Código	
	1~230V	3~230V	3~400V	1~	3~	[kW]	[HP]			15	30	45	60	75	90	105	120	1~230V	3~230V/400V
Prisma 25 2	4,3	-	-	0,9	-	0,55	0,75	16	Inca	0,9	1,8	2,7	3,6	4,5	5,4	6,3	7,2	97170	-
Prisma 25 3	5,5	3,5	2	1,2	1	0,75	1	16		22	21	20	19	17	15	12	8	97178	97175
Prisma 25 4	6,8	4,3	2,5	1,5	1,4	0,9	1,2	16		33	32	31	28	26	22	17	12	97188	97185
Prisma 25 5	7,4	5,2	3	1,7	1,7	1,1	1,5	30		43	42	40	37	33	28	22	15	97196	97194
Prisma 25 6	9,8	6,7	3,9	2,2	2	1,5	2	30		56	55	53	48	43	37	29	20	97203	97202
										72	68	65	58	50	40	32	24		

Curvas de funcionamiento a 2900 rpm



Dimensión y peso

Modelo	A	B	C	D	E	G	H	I	J	L/M	Kg
Prisma 25 2	176	127	226	82	185	218	118	138	8	1"	12,5
Prisma 25 3	202	127	253	82	185	218	118	138	8	1"	13,5
Prisma 25 4	229	127	279	82	185	218	118	138	8	1"	14,6
Prisma 25 5	255	127	328	82	212	241	118	138	8	1"	17,2
Prisma 25 6	281	142	304	-	212	286	118	154	10	1"	20



Prisma 35N **Suministro** | Superficie horizontal



Bomba centrífuga multietapa para el suministro de agua

Aplicaciones

Bombeo de aguas limpias para uso doméstico, industrial, agrícola y jardinería.
Silenciosa.
Autoaspirante hasta 2m.

Materiales

Cuerpo bomba e impulsores en AISI 304.
Eje bomba en AISI 431.
Difusores en tecnopolímero.
Aspiración e impulsión en fundición con tratamiento cataforesis.
Cierre mecánico.
Carcasa motor en aluminio.
Juntas en NBR/EPDM.

Equipamiento

Sin cable.

Motor

Asíncrono 2 polos.
Protección IPX5.
Aislamiento clase F.
Versión monofásica con protección térmica incorporada.
Servicio continuo.

Rango de uso

Temperatura máxima del agua 40 °C.



Turbinas en inox



Fácil mantenimiento



Silenciosa



Best seller



Presión hasta 80 m

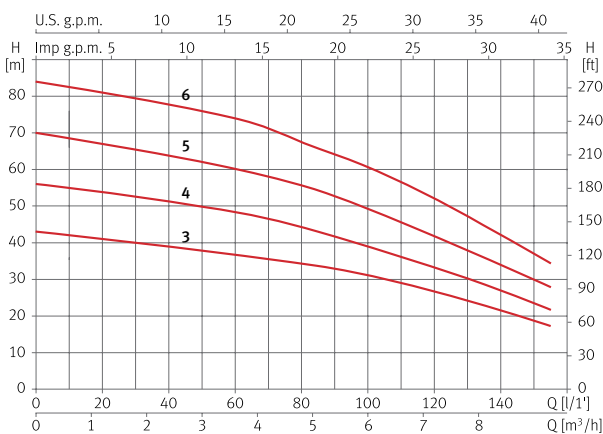


Caudal hasta 150 l/min

Tabla de características

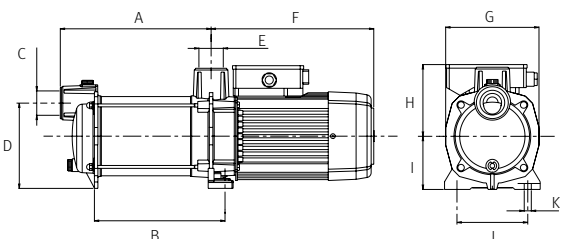
Modelo	I [A]			P1 [kW]		P2		c [μF]	l/min m³/h									Código	
	1~230V	3~230V	3~400V	1~	3~	[kW]	[HP]			20	40	60	80	100	120	140	150	1~230V	3~230V/400V
Prisma 35 3N	6,7	4,5	2,6	1,5	1,4	0,75	1	30	mca	41	39	36	34	31	27	22	18	129343	129346
Prisma 35 4N	8,4	5,3	3,1	1,8	1,8	1,1	1,5	30		54	51	48	44	39	33	27	23	129344	129347
Prisma 35 5N	10,2	6,9	4	2,3	2,2	1,5	2	30		68	64	60	55	49	41	34	30	129345	129348
Prisma 35 6N	-	8,3	4,8	-	2,7	2,2	3	-		81	78	74	67	60	52	42	37	-	129349

Curvas de funcionamiento a 2900 rpm



Dimensión y peso

Modelo	A	B	C/E	D	F	G	H+I	J	K	Kg
Prisma 35 3N	221	187	1 1/4"	147	282	158	212	120	12	18,5
Prisma 35 4N	247	212	1 1/4"	147	282	158	212	120	12	20,5
Prisma 35 5N	271	236	1 1/4"	147	282	158	212	120	12	23,5
Prisma 35 6N	296	261	1 1/4"	147	282	158	212	120	12	23,7



Bomba centrífuga multietapa para el suministro de agua

Aplicaciones

Bombeo de aguas limpias para uso doméstico, industrial, agrícola y jardinería.
Silenciosa.
Autoaspirante hasta 2m.

Materiales

Cuerpo bomba e impulsores en AISI 304.
Eje bomba en AISI 431.
Difusores en tecnopolímero.
Aspiración e impulsión en fundición con tratamiento cataforesis.
Cierre mecánico.
Carcasa motor en aluminio.
Juntas en NBR/EPDM.

Equipamiento

Sin cable.

Motor

Asíncrono 2 polos.
Protección IPX5.
Aislamiento clase F.
Versión monofásica con protección térmica incorporada.
Servicio continuo.

Rango de uso

Temperatura máxima del agua 40 °C.



Turbinas en inox



Fácil mantenimiento



Silenciosa



Best seller



Presión hasta 60 m

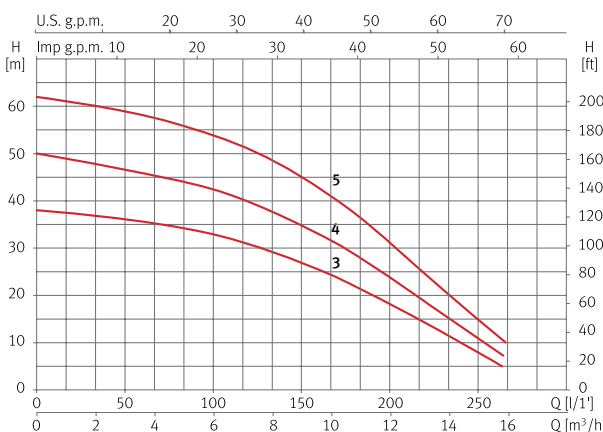


Caudal hasta 250 l/min

Tabla de características

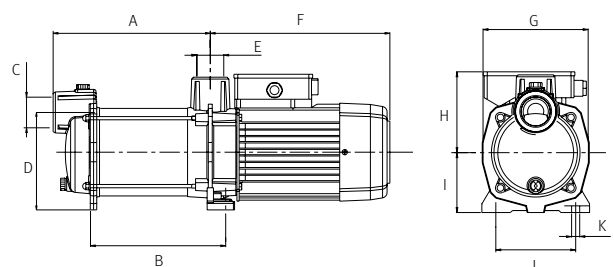
Modelo	I [A]			P1 [kW]		P2		c [μF]	l/min m³/h	Código								
	1~230V	3~230V	3~400V	1~	3~	[kW]	[HP]			25	50	75	100	125	150	200	250	1~230V
Prisma 45 3N	7,9	5,2	3	1,8	1,7	1,1	1,5	30	37	36	35	33	30	27	18	8	132082	132084
Prisma 45 4N	10	6,9	4	2,2	2,2	1,5	2	30	48	47	45	42	39	36	24	11	132083	132085
Prisma 45 5N	-	8,6	5	-	2,8	2,2	3	-	61	59	56	54	50	45	31	15	-	132086

Curvas de funcionamiento a 2900 rpm



Dimensión y peso

Modelo	A	C	D	E	F	G	H+I	J	K	Kg
Prisma 45 3N	246	1 1/2"	152	1 1/4"	282	158	218	120	12	22,6
Prisma 45 4N	277	1 1/2"	152	1 1/4"	282	158	218	120	12	23,7
Prisma 45 5N	307	1 1/2"	152	1 1/4"	282	158	218	120	12	25,3



Bomba centrífuga multietapa para el suministro de agua, autoaspirante hasta 9m

Aplicaciones

Bombeo de aguas limpias para uso doméstico, industrial, agrícola y jardinería.
Silenciosa.
Autoaspirante hasta 9m.

Materiales

Cuerpo bomba e impulsores en AISI 304.
Eje bomba en AISI 431.
Difusores en tecnopolímero.
Aspiración e impulsión en fundición con tratamiento cataforesis (Modelo B en latón).
Cierre mecánico.
Carcasa motor en aluminio.
Juntas en NBR/EPDM.

Equipamiento

Sin cable (modelo B con 2m de cable con enchufe tipo F).

Motor

Asíncrono 2 polos.
Protección IPX5.
Aislamiento clase F.
Versión monofásica con protección térmica incorporada.
Servicio continuo.

Rango de uso

Temperatura máxima del agua 40 °C.



Modelo B



Turbinas en inox



Autoaspirante hasta 9 m



Alto rendimiento



Fácil mantenimiento



Silenciosa



Presión hasta 50 m

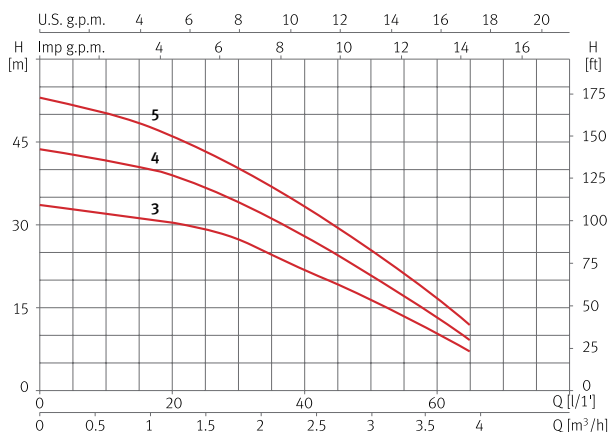


Caudal hasta 65 l/min

Tabla de características

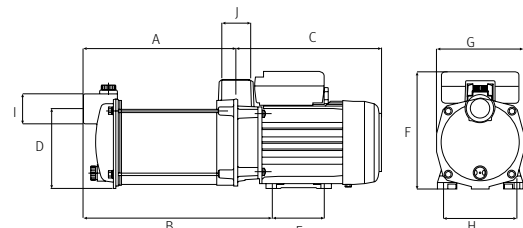
Modelo	I [A]			P1 [kW]		P2		c [μF]	l/min	Código									
	1~230V	3~230V	3~400V	1~	3~	[kW]	[HP]			10	20	30	40	50	60	1~230V	1~230V (Modelo B)	3~230V/400V	3~230V/400V (Modelo B)
Aspri 15 3	2,8	2,1	1,2	0,61	0,61	0,37	0,5	12	mca	32	30	26	22	17	11	96415	96419	96412	96413
Aspri 15 4	3,6	2,3	1,3	0,79	0,79	0,55	0,75	12	43	39	35	27	22	14	96423	96427	96421	96422	
Aspri 15 5	4,1	3,3	1,9	0,95	0,95	0,75	1	12	51	47	42	34	25	17	96432	96436	96430	96431	

Curvas de funcionamiento a 2900 rpm



Dimensión y peso

Modelo	A	B	C	D	E	F	G	H	I	J	Kg
Aspri 15 3	187	237	202	110	74	162	121	102	1"	1"	9,2
Aspri 15 4	211	261	202	110	74	162	121	102	1"	1"	10
Aspri 15 5	235	285	202	110	74	162	121	102	1"	1"	11



Bomba centrífuga multietapa para el suministro de agua, autoaspirante hasta 9m

Aplicaciones

Bombeo de aguas limpias para uso doméstico, industrial, agrícola y jardinería.
Silenciosa.
Autoaspirante hasta 9m.

Materiales

Cuerpo bomba e impulsores en AISI 304.
Eje bomba en AISI 431.
Difusores en tecnopolímero.
Aspiración e impulsión en fundición con tratamiento cataforesis.
Cierre mecánico.
Carcasa motor en aluminio.
Juntas en NBR/EPDM.

Equipamiento

2m de cable con enchufe tipo F.
Interruptor ON/OFF.

Motor

Asíncrono 2 polos.
Protección IPX5.
Aislamiento clase F.
Versión monofásica con protección térmica incorporada.
Servicio continuo.

Rango de uso

Temperatura máxima del agua 40 °C.

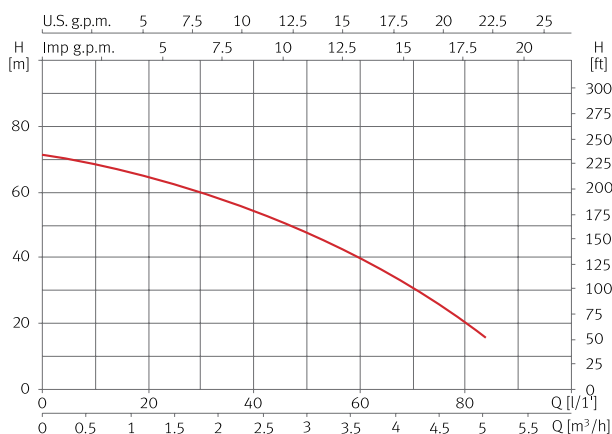


Turbinas en inox	Autoaspirante hasta 9 m	Fácil mantenimiento	Silenciosa	Presión hasta 70 m	Caudal hasta 80 l/min	Interruptor ON/OFF	Adecuada para riego

Tabla de características

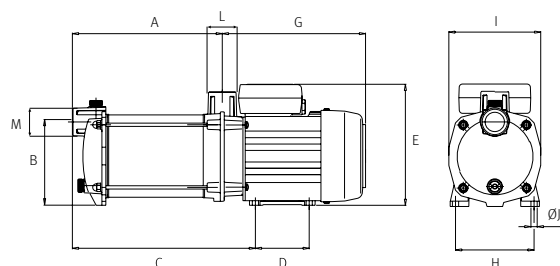
Modelo	I [A]	P1 [kW]	P2		c [μF]	l/min	10	20	30	40	50	60	70	Código
	1~ 230V	1~	[kW]	[HP]		m³/h	0,6	1,2	1,8	2,4	3	3,6	4,8	
Aspri 20 5	6,8	1,5	0,9	1,2	16	mca	68	65	60	55	48	40	30	98378

Curvas de funcionamiento a 2900 rpm



Dimensión y peso

Modelo	A	B	C	D	E	G	H	I	J	L/M	Kg
Aspri 20 5	234	127	278	82	185	218	118	138	8	1"	15,5



Aspri 25 Suministro | Superficie horizontal



Bomba centrífuga multietapa para el suministro de agua, autoaspirante hasta 9m

Aplicaciones

Bombeo de aguas limpias para uso doméstico, industrial, agrícola y jardinería.
Silenciosa.
Autoaspirante hasta 9m.

Motor

Asíncrono 2 polos.
Protección IPX5.
Aislamiento clase F.
Versión monofásica con protección térmica incorporada.
Servicio continuo.

Materiales

Cuerpo bomba e impulsores en AISI 304.
Eje bomba en AISI 431.
Difusores en tecnopolímero.
Aspiración e impulsión en fundición con tratamiento cataforesis (Modelo B en latón).
Cierre mecánico.
Carcasa motor en aluminio.
Juntas en NBR/EPDM.

Rango de uso

Temperatura máxima del agua 40 °C.

Equipamiento

Sin cable (modelo B con 2m de cable con enchufe tipo F).



Modelo B



Turbinas en inox



Autoaspirante hasta 9 m



Fácil mantenimiento



Silenciosa



Presión hasta 55 m

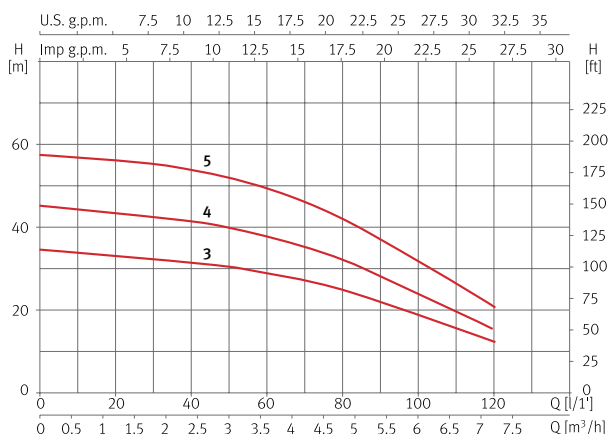


Caudal hasta 120 l/min

Tabla de características

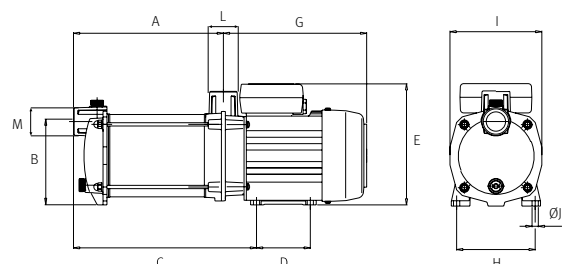
Modelo	I [A]			P1 [kW]		P2		c [μF]	l/min m³/h	20	40	60	80	100	120	Código			
	1~230V	3~230V	3~400V	1~	3~	[kW]	[HP]			1,2	2,4	3,6	4,8	6	7,2	1~230V	1~230V (Modelo B)	3~230V/400V	3~230V/400V (Modelo B)
Aspri 25 3	5,5	3,5	2	1,2	1	0,75	1	16	mca	33	31	28	25	19	12	96450	96452	96447	-
Aspri 25 4	6,8	4,3	2,5	1,5	1,4	0,9	1,2	16		43	41	37	33	23	15	96458	96462	96455	96456
Aspri 25 5	7,4	5,2	3	1,7	1,7	1,1	1,5	30		56	54	48	42	31	20	96466	96468	96464	96465

Curvas de funcionamiento a 2900 rpm



Dimensión y peso

Modelo	A	B	C	D	E	G	H	I	J	L/M	Kg
Aspri 25 3	202	127	253	82	185	218	118	138	8	1"	13,5
Aspri 25 4	229	127	279	82	185	218	118	138	8	1"	14,6
Aspri 25 5	255	127	328	82	212	241	118	138	8	1"	17,2



Bomba centrífuga multietapa para el suministro de agua, autoaspirante hasta 9m

Aplicaciones

Bombeo de aguas limpias para uso doméstico, industrial, agrícola y jardinería.
Silenciosa.
Autoaspirante hasta 9m.

Materiales

Cuerpo bomba e impulsores en AISI 304.
Eje bomba en AISI 431.
Difusores en tecnopolímero.
Aspiración e impulsión en fundición con tratamiento cataforesis.
Cierre mecánico.
Carcasa motor en aluminio.
Juntas en NBR/EPDM.

Equipamiento

Sin cable.

Motor

Asíncrono 2 polos.
Protección IPX5.
Aislamiento clase F.
Versión monofásica con protección térmica incorporada.
Servicio continuo.

Rango de uso

Temperatura máxima del agua 40 °C.



Turbinas en inox



Autoaspirante hasta 9 m



Fácil mantenimiento



Silenciosa



Presión hasta 80 m

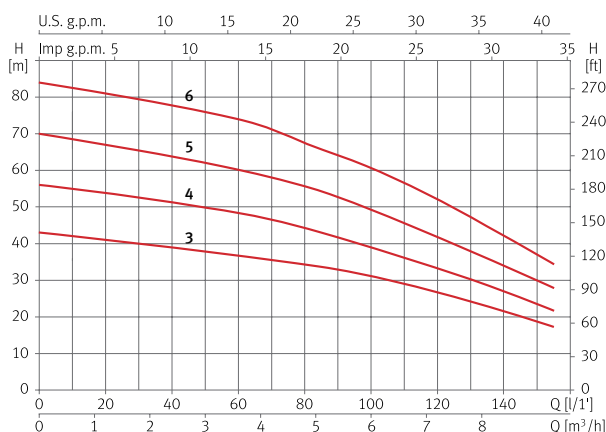


Caudal hasta 150 l/min

Tabla de características

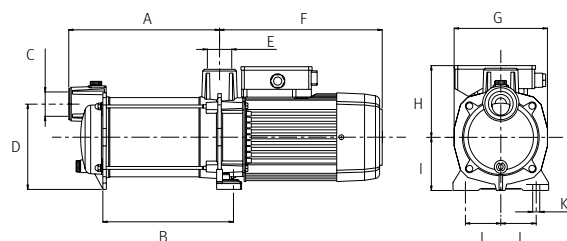
Modelo	I [A]			P1 [kW]		P2		c [μF]	l/min									Código	
	1~230V	3~230V	3~400V	1~	3~	[kW]	[HP]			20	40	60	80	100	120	140	150	1~230V	3~230V/400V
Aspri 35 3N	6,7	4,5	2,6	1,5	1,4	0,75	1	30	mca	41	39	36	34	31	27	22	18	129699	129696
Aspri 35 4N	8,4	5,3	3,1	1,8	1,8	1,1	1,5	30		54	51	48	44	39	33	27	23	129700	129697
Aspri 35 5N	10,2	6,9	4	2,3	2,2	1,5	2	30		68	64	60	55	49	41	34	30	129701	129698
Aspri 35 6N	-	8,3	4,8	-	2,7	2,2	3	-		81	78	74	67	60	52	42	37	-	130368

Curvas de funcionamiento a 2900 rpm



Dimensión y peso

Modelo	A	B	C/E	D	F	G	H	I	J	K	Kg
Aspri 35 3N	221	187	1 ¹ / ₄ "	147	282	158	122	90	60	12	18,5
Aspri 35 4N	247	212	1 ¹ / ₄ "	147	282	158	122	90	60	12	20,5
Aspri 35 5N	271	236	1 ¹ / ₄ "	147	282	158	122	90	60	12	23,5
Aspri 35 6N	296	261	1 ¹ / ₄ "	147	282	158	122	90	60	12	23,7



Aspri 45N **Suministro** | Superficie horizontal



Bomba centrífuga multietapa para el suministro de agua, autoaspirante hasta 9m

Aplicaciones

Bombeo de aguas limpias para uso doméstico, industrial, agrícola y jardinería.
Silenciosa.
Autoaspirante hasta 9m.

Motor

Asíncrono 2 polos.
Protección IPX5.
Aislamiento clase F.
Versión monofásica con protección térmica incorporada.
Servicio continuo.

Materiales

Cuerpo bomba e impulsores en AISI 304.
Eje bomba en AISI 431.
Difusores en tecnopolímero.
Aspiración e impulsión en fundición con tratamiento cataforesis.
Cierre mecánico.
Carcasa motor en aluminio.
Juntas en NBR/EPDM.

Rango de uso

Temperatura máxima del agua 40 °C.

Equipamiento

Sin cable.



Turbinas en inox



Autoaspirante hasta 9m



Fácil mantenimiento



Silenciosa



Presión hasta 60m

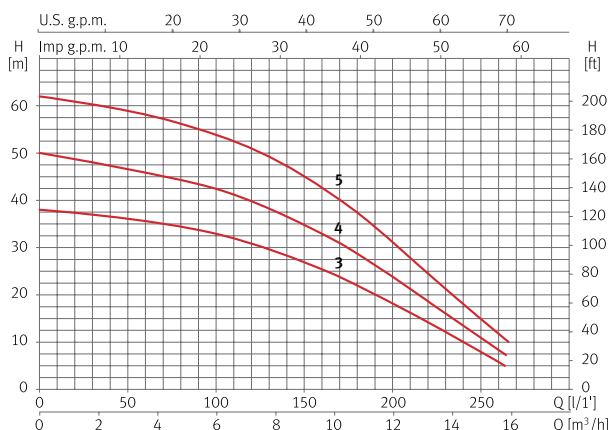


Caudal hasta 250 l/min

Tabla de características

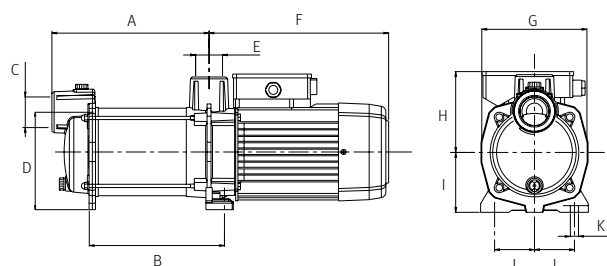
Modelo	I [A]			P1 [kW]		P2		c [μF]	l/min	25	50	75	100	125	150	200	250	Código	
	1~230V	3~230V	3~400V	1~	3~	[kW]	[HP]											1~230V	3~230V/400V
Aspri 45 3N	7,9	5,2	3	1,8	1,7	1,1	1,5	30	mca	37	36	35	33	30	27	18	8	132087	132089
Aspri 45 4N	10	6,9	4	2,2	2,2	1,5	2	30		48	47	45	42	39	36	24	11	132088	132090
Aspri 45 5N	-	8,6	5	-	2,8	2,2	3	-		61	59	56	54	50	45	31	15	-	132091

Curvas de funcionamiento a 2900 rpm



Dimensión y peso

Modelo	A	B	C	D	E	F	G	H	I	J	K	Kg
Aspri 45 3N	246	212	1 1/2"	147	1 1/8"	282	158	128	90	60	12	22,6
Aspri 45 4N	277	242	1 1/2"	147	1 1/8"	282	158	128	90	60	12	23,7
Aspri 45 5N	307	273	1 1/2"	147	1 1/8"	282	158	128	90	60	12	25,3



Bomba centrífuga multietapa para el suministro de agua

Aplicaciones

Bombeo de aguas limpias para uso doméstico, industrial, agrícola y jardinería.
Silenciosa.
Autoaspirante hasta 2m.

Motor

Asíncrono 2 polos.
Protección IPX5.
Aislamiento clase F.
Protección térmica incorporada.
Servicio continuo.

Materiales

Cuerpo bomba e impulsores en AISI 304.
Eje bomba en AISI 431.
Difusores en tecnopolímero.
Cierre mecánico.
Carcasa motor en aluminio.
Juntas en NBR/EPDM.

Rango de uso

Temperatura máxima del agua 40 °C.

Equipamiento

Sin cable.



Turbinas y cuerpo en inox



Fácil mantenimiento



Silenciosa



Presión hasta 40 m

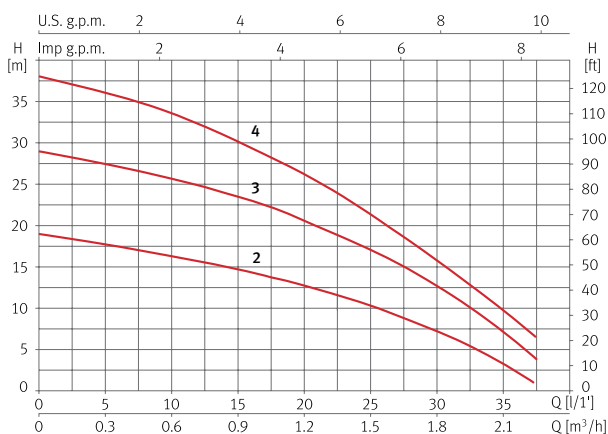


Caudal hasta 35 l/min

Tabla de características

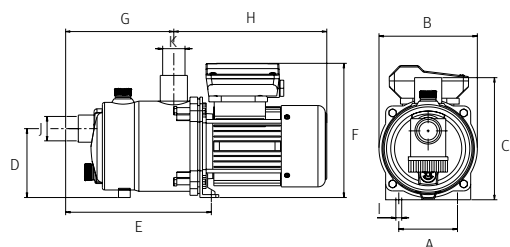
Modelo	I [A]	P1 [kW]	P2		c [μF]	l/min									Código
	1~230V	1~	[kW]	[HP]			5	10	15	20	25	30	35	37	
Tecno 05 2	1,2	0,25	0,11	0,15	6	m³/h	0,3	0,6	0,9	1,2	1,5	1,8	2,1	2,2	1~230V
Tecno 05 3	1,6	0,35	0,19	0,25	6		18	17	15	13	10	7	3	1	97502
Tecno 05 4	2	0,45	0,19	0,25	6		27	26	23	20	17	12	7	4	97505
							36	33	30	26	21	16	10	7	97508

Curvas de funcionamiento a 2900 rpm



Dimensión y peso

Modelo	A	B	C	D	E	F	G	H	I	J	K	Kg
Tecno 05 2	80	136	157	94	176	174	123	225	9	1"	1"	5,2
Tecno 05 3	80	136	157	94	194	174	141	225	9	1"	1"	6,2
Tecno 05 4	80	136	157	94	212	174	159	225	9	1"	1"	6,3



Bomba centrífuga multietapa para el suministro de agua, autoaspirante hasta 9m

Aplicaciones

Bombeo de aguas limpias para uso doméstico, industrial, agrícola y jardinería.
Silenciosa.
Autoaspirante hasta 9m.

Motor

Asíncrono 2 polos.
Protección IPX5.
Aislamiento clase F.
Versión monofásica con protección térmica incorporada.
Servicio continuo.

Materiales

Cuerpo bomba e impulsores en AISI 304.
Eje bomba en AISI 431.
Difusores en tecnopolímero.
Cierre mecánico.
Carcasa motor en aluminio.
Juntas en NBR/EPDM.

Rango de uso

Temperatura máxima del agua 40 °C.

Equipamiento

Sin cable.

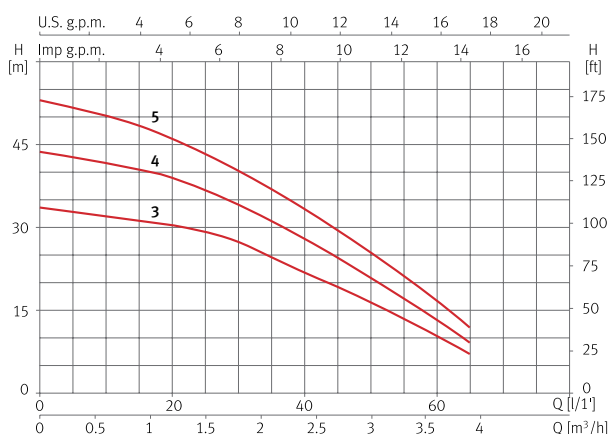


Turbinas y cuerpo en inox	Autoaspirante hasta 9 m	Alto rendimiento	Fácil mantenimiento	Silenciosa	Presión hasta 50 m	Caudal hasta 65 l/min

Tabla de características

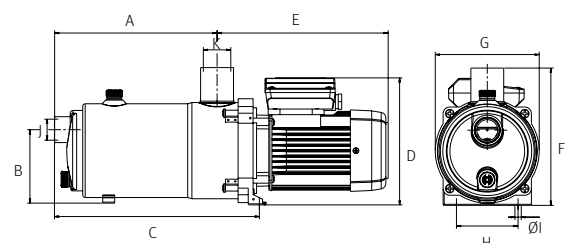
Modelo	I [A]			P1 [kW]		P2		c [μF]	l/min m³/h	10	20	30	35	40	50	60	65	Código	
	1~230V	3~230V	3~400V	1~	3~	[kW]	[HP]			0,6	1,2	1,8	2,1	2,4	3,0	3,6	3,9	1~230V	3~230V/400V
Tecno 15 3	2,8	2,1	1,2	0,61	0,61	0,37	0,5	12	Inca	32	30	26	24	22	17	11	7	97518	97515
Tecno 15 4	3,6	2,3	1,3	0,79	0,79	0,55	0,75	12		43	39	35	32	27	22	14	9	97520	97519
Tecno 15 5	4,1	3,3	1,9	0,95	0,95	0,75	1	12		51	47	42	38	34	25	17	12	97522	97521

Curvas de funcionamiento a 2900 rpm



Dimensión y peso

Modelo	A	B	C	D	E	F	G	H	I	J	K	Kg
Tecno 15 3	172	107	233	181	244	172	148	88	9	1"	1"	8,4
Tecno 15 4	196	107	256	181	244	196	148	88	9	1"	1"	8,8
Tecno 15 5	219	107	280	181	244	219	148	88	9	1"	1"	9,5



Bomba centrífuga multietapa para el suministro de agua, autoaspirante hasta 9m

Aplicaciones

Bombeo de aguas limpias para uso doméstico, industrial, agrícola y jardinería.
Silenciosa.
Autoaspirante hasta 9m.

Motor

Asíncrono 2 polos.
Protección IPX5.
Aislamiento clase F.
Versión monofásica con protección térmica incorporada.
Servicio continuo.

Materiales

Cuerpo bomba e impulsores en AISI 304.
Eje bomba en AISI 431.
Difusores en tecnopolímero.
Cierre mecánico.
Carcasa motor en aluminio.
Juntas en NBR/EPDM.

Rango de uso

Temperatura máxima del agua 40 °C.

Equipamiento

Sin cable.



Turbinas y cuerpo en inox



Autoaspirante hasta 9 m



Fácil mantenimiento



Silenciosa



Presión hasta 55 m

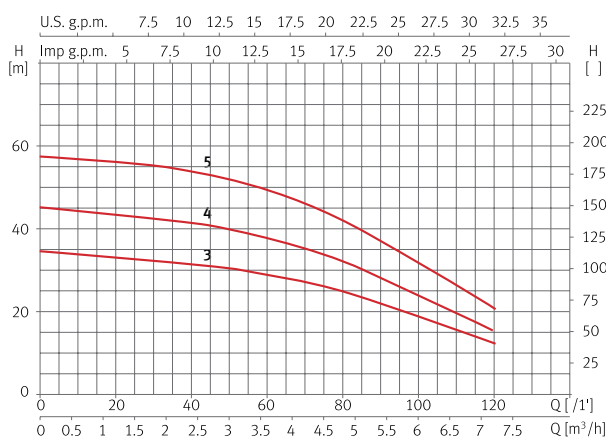


Caudal hasta 120 l/min

Tabla de características

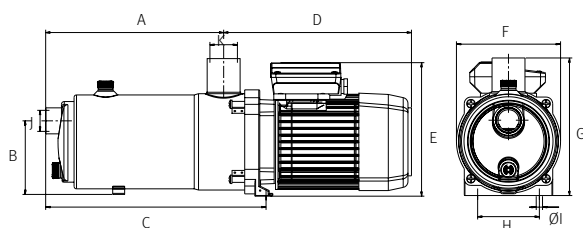
Modelo	I [A]			P1 [kW]		P2		c [μF]	l/min									Código		
	1~ 230V	3~ 230V	3~ 400V	1~	3~	[kW]	[HP]			mca	15	30	45	60	75	90	105	120	1~230V	3~230V/400V
											m³/h	0,9	1,8	2,7	3,6	4,5	5,4	6,3	7,2	97526
Tecno 25 3	5,5	-	-	1,2	-	0,75	1	16		33	32	31	28	26	22	17	12	97526	-	
Tecno 25 4	6,8	4,3	2,5	1,5	1,4	0,9	1,2	16		43	42	40	37	33	28	22	15	97528	97527	
Tecno 25 5	7,4	5,2	3	1,7	1,7	1,1	1,5	30		56	55	53	48	43	37	29	20	97530	97529	

Curvas de funcionamiento a 2900 rpm



Dimensión y peso

Modelo	A	B	C	D	E	F	G	H	I	J	K	Kg
Tecno 25 3	190	107	250	267	190	148	196	88	9	1"	1"	7,2
Tecno 25 4	216	107	276	267	190	148	196	88	9	1"	1"	9,5
Tecno 25 5	242	107	303	288	190	148	196	88	9	1"	1"	11



Multi 25 Suministro | Superficie vertical



Bomba centrífuga multietapa para el suministro de agua

Aplicaciones

Bombeo de aguas limpias para uso doméstico, industrial, agrícola y jardinería. Silenciosa.

Materiales

Cuerpo bomba e impulsores en AISI 304. Eje bomba en AISI 420. Difusores en tecnopolímero. Aspiración e impulsión en fundición con tratamiento cataforesis. Cierre mecánico. Carcasa motor en aluminio. Juntas en NBR/EPDM.

Equipamiento

Sin cable. Contrabridas ovales DIN 2558 y juntas incluidas.

Motor

Asíncrono 2 polos. Protección IPX5. Aislamiento clase F. Versión monofásica con protección térmica incorporada. Servicio continuo.

Rango de uso

Temperatura máxima del agua 40 °C.



Turbinas en inox



Fácil mantenimiento



Silenciosa



Presión hasta 70 m

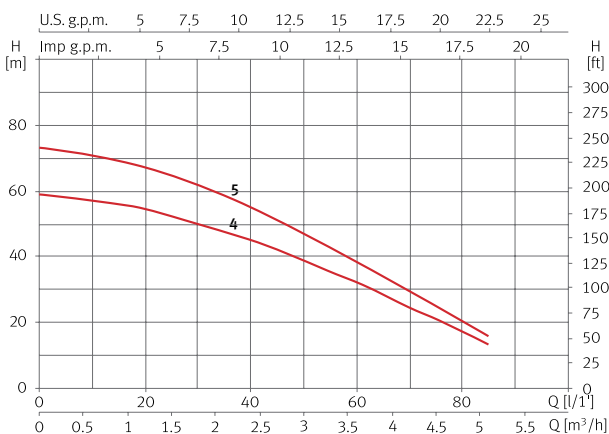


Caudal hasta 85 l/min

Tabla de características

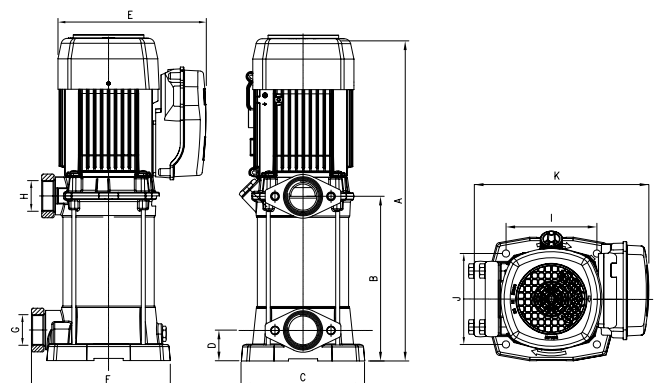
Modelo	I [A]			P1 [kW]		P2		c [µF]	l/min									Código	
	1~230V	3~230V	3~400V	1~	3~	[kW]	[HP]			8	17	25	33	42	58	75	85	1~230V	3~230V/400V
Multi 25 4	5,5	3,6	2,1	1,2	1,1	0,75	1	16	mca	0,5	1,0	1,5	2,0	2,5	3,5	4,5	5,1	134927	134930
Multi 25 5	6,4	4,2	2,5	1,4	1,3	0,9	1,2	16		0,5	1,0	1,5	2,0	2,5	3,5	4,5	5,1	134928	134931

Curvas de funcionamiento a 2900 rpm



Dimensión y peso

Modelo	A	B	C	D	E	F	G	H	I	J	K	Kg
Multi 25 4	420	205	170	42	203	191	1 1/4"	1 1/4"	125	125	240	16,5
Multi 25 5	442	226	170	42	203	191	1 1/4"	1 1/4"	125	125	240	17,6



Bomba centrífuga multietapa para el suministro de agua

Aplicaciones

Bombeo de aguas limpias para uso doméstico, industrial, agrícola y jardinería. Silenciosa.

Materiales

Cuerpo bomba e impulsores en AISI 304. Eje bomba en AISI 420. Difusores en tecnopolímero. Aspiración e impulsión en fundición con tratamiento cataforesis. Cierre mecánico. Carcasa motor en aluminio. Juntas en NBR/EPDM.

Equipamiento

Sin cable. Contrabridas ovales DIN 2558 y juntas incluidas.

Motor

Asíncrono 2 polos. Protección IPX5. Aislamiento clase F. Versión monofásica con protección térmica incorporada. Servicio continuo.

Rango de uso

Temperatura máxima del agua 40 °C.



Turbinas en inox



Fácil mantenimiento



Silenciosa



Presión hasta 135 m

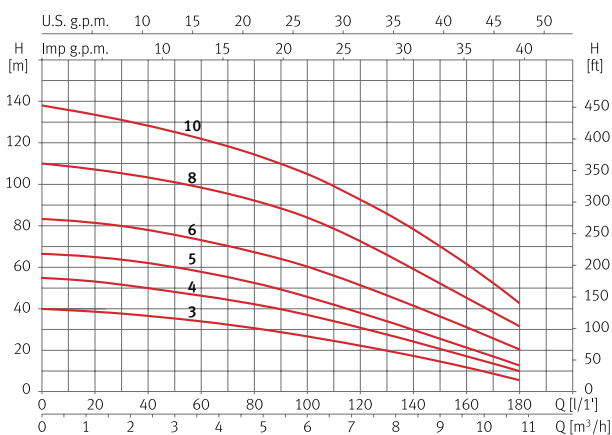


Caudal hasta 175 l/min

Tabla de características

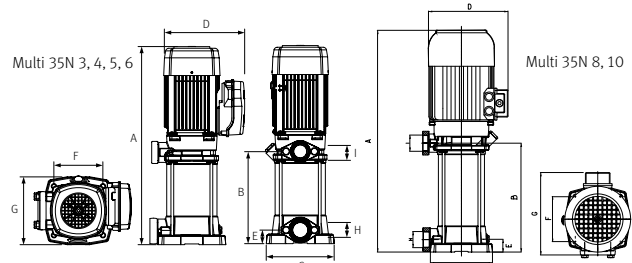
Modelo	I [A]			P1 [kW]		P2		c [μF]	l/min	17	33	50	75	100	125	150	175	Código	
	1~230V	3~230V	3~400V	1~	3~	[kW]	[HP]											1~230V	3~230V/400V
	m³/h	1,0	2,0	3,0	4,5	6,0	7,5											9,0	10,5
Multi 35 3N	6,7	4,5	2,6	1,5	1,4	0,75	1	30	mca	39	37	35	31	27	21	15	7	129334	129338
Multi 35 4N	8,4	5,3	3,1	1,8	1,8	1,1	1,5	30		54	51	48	44	37	29	21	12	129335	129339
Multi 35 5N	10,2	6,9	4	2,3	2,2	1,5	2	30		65	63	60	54	46	36	26	15	129336	129340
Multi 35 6N	-	8,3	4,8	-	2,7	2,2	3	-		82	80	76	69	61	49	37	23	-	129341
Multi 35 8N	-	11,9	6,5	-	3,6	3	4	-		108	105	101	93	85	70	53	35	-	129342
Multi 35 10N	-	15,4	8,9	-	4,9	4	5,5	-		134	130	125	117	105	90	70	47	-	129337

Curvas de funcionamiento a 2900 rpm



Dimensión y peso

Modelo	A	B	C	D	E	F	G	H	I	Kg
Multi 35 3N	487	202	184	220	37	133	254	1 1/2"	1 1/4"	21,4
Multi 35 4N	512	226	184	220	37	133	254	1 1/2"	1 1/4"	23,2/21,5
Multi 35 5N	536	251	184	220	37	133	254	1 1/2"	1 1/4"	25,1/22,7
Multi 35 6N	561	275	184	220	37	133	254	1 1/2"	1 1/4"	25,7
Multi 35 8N	658	323	184	236	37	133	244	1 1/2"	1 1/4"	32,6
Multi 35 10N	708	373	184	236	37	133	244	1 1/2"	1 1/4"	39,4



Multi 55N **Suministro | Superficie vertical**



Bomba centrífuga multietapa para el suministro de agua

Aplicaciones

Bombeo de aguas limpias para uso doméstico, industrial, agrícola y jardinería. Silenciosa.

Materiales

Cuerpo bomba e impulsores en AISI 304. Eje bomba en AISI 420. Difusores en tecnopolímero. Aspiración e impulsión en fundición con tratamiento cataforesis. Cierre mecánico. Carcasa motor en aluminio. Juntas en NBR/EPDM.

Equipamiento

Sin cable. Contrabridas ovales DIN 2558 y juntas incluidas.

Motor

Asíncrono 2 polos. Protección IPX5. Aislamiento clase F. Versión monofásica con protección térmica incorporada. Servicio continuo.

Rango de uso

Temperatura máxima del agua 40 °C.



Turbinas en inox



Fácil mantenimiento



Silenciosa



Presión hasta 90 m

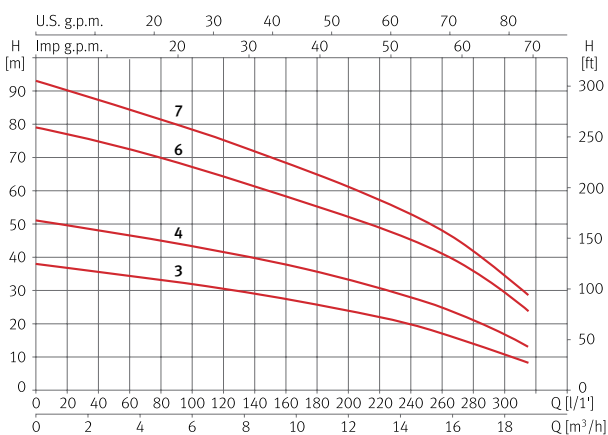


Caudal hasta 300 l/min

Tabla de características

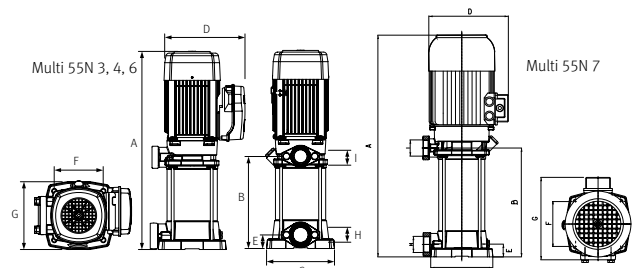
Modelo	I [A]			P1 [kW]		P2		c [µF]	l/min	20	50	75	100	150	200	250	300	Código	
	1~230V	3~230V	3~400V	1~	3~	[kW]	[HP]											m³/h	1~230V
Multi 55 3N	9,6	6,6	3,8	2,1	2,1	1,5	2	30	mca	37	35	33	31	28	24	18	10	131483	131484
Multi 55 4N	-	8,3	4,8	-	2,8	2,2	3	-		50	47	45	43	39	33	26	16	-	131485
Multi 55 6N	-	12,1	7	-	4,2	3	4	-		77	73	70	66	60	52	43	29	-	131486
Multi 55 7N	-	15,6	9	-	4,9	4	5,5	-		90	86	82	78	70	60	50	35	-	131487

Curvas de funcionamiento a 2900 rpm



Dimensión y peso

Modelo	A	B	C	D	E	F	G	H	I	Kg
Multi 55 3N	531	245	184	235,5	37	133	245	1 1/2"	1 1/4"	25,7/23,3
Multi 55 4N	571	285	184	235,5	37	133	245	1 1/2"	1 1/4"	26,6
Multi 55 6N	696	362	184	235,5	37	133	275	1 1/2"	1 1/4"	35,4
Multi 55 7N	736	402	184	235,5	37	133	275	1 1/2"	1 1/4"	39,7



Bomba centrífuga multietapa in-line para el suministro de agua

Aplicaciones

Bombeo de aguas limpias para uso doméstico, industrial, agrícola y jardinería.

Materiales

Cuerpo bomba e impulsores en AISI 304.
Eje bomba en AISI 420.
Difusores en tecnopolímero.
Aspiración, impulsión y acoplamiento motor-hidráulica en fundición.
Cierre mecánico.
Carcasa motor en aluminio.
Juntas en NBR/EPDM.

Equipamiento

Sin cable.
Contrabridas y juntas incluidas.
Acoplamiento motor-hidráulica sistema V18-brida C (estándar IEC).

Motor

Asíncrono 2 polos.
Protección IPX4.
Aislamiento clase F.
Servicio continuo.

Rango de uso

Temperatura máxima del agua 40 °C.



Turbinas en inox



Conexión In line



Presión hasta 135 m

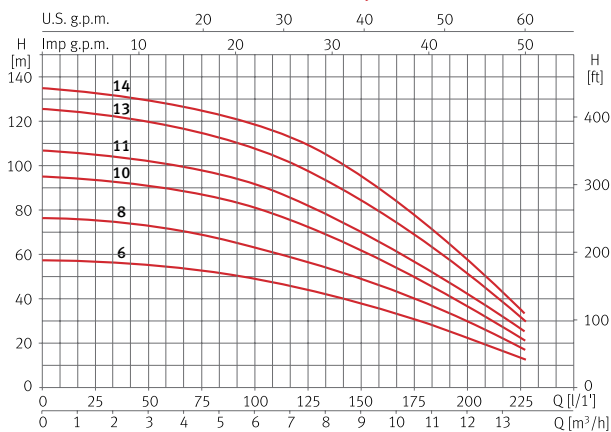


Caudal hasta 225 l/min

Tabla de características

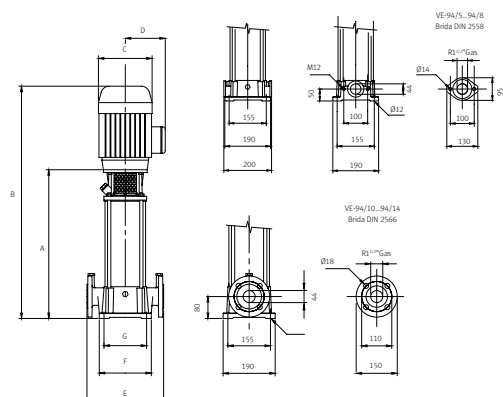
Modelo	I [A]			P1 [kW]	P2		l/min	Caudal								Código	
	3~230V	3~400V	3~692V	3~	[kW]	[HP]		0	50	100	125	150	175	200	225	3~230V/400V	3~400V/692V
VE 94 6	6,7	3,9	-	2,3	1,5	2	mca	58	55	49	44	38	31	22	13	97746	-
VE 94 8	8,9	5,2	-	3	2,2	3		77	73	63	56	49	40	30	18	97759	-
VE 94 10	11,7	6,8	-	3,9	3	4		95	91	81	72	62	50	36	22	97710	-
VE 94 11	12,4	7,2	-	4,4	3	4		108	102	91	82	70	56	42	26	97717	-
VE 94 13	-	8,6	5	5	4	5,5		125	120	107	97	85	68	51	32	-	97726
VE 94 14	-	9,4	5,4	5,5	5,5	7,5		135	129	118	109	95	77	57	35	-	97729

Curvas de funcionamiento a 2900 rpm



Dimensión y peso

Modelo	A	B	C	D	E	F	G	Kg
VE 94 6	486	738	176	127	200	190	155	35
VE 94 8	563	838	176	127	200	190	155	47
VE 94 10	666	974	194	138	280	190	155	61
VE 94 11	703	1010	194	138	280	190	155	62
VE 94 13	780	1086	194	138	280	190	155	68
VE 94 14	816	1134	220	146	280	190	155	76



VE 121N Suministro | Superficie vertical



Bomba centrífuga multietapa in-line para el suministro de agua

Aplicaciones

Bombeo de aguas limpias para uso doméstico, industrial, agrícola y jardinería.

Materiales

Cuerpo bomba e impulsores en AISI 304.
Eje bomba en AISI 431.
Difusores en tecnopolímero.
Aspiración, impulsión y acoplamiento motor-hidráulica en fundición.
Cierre mecánico.
Carcasa motor en aluminio.
Juntas en NBR/EPDM.

Equipamiento

Sin cable.
Contrabridas y juntas incluidas.
Acoplamiento motor-hidráulica sistema V1-brida FF (estándar IEC).

Motor

Asíncrono 2 polos.
Protección IPX4.
Aislamiento clase F.
Servicio continuo.

Rango de uso

Temperatura máxima del agua 40 °C.



Turbinas en inox



Conexión In line



Presión hasta 160 m

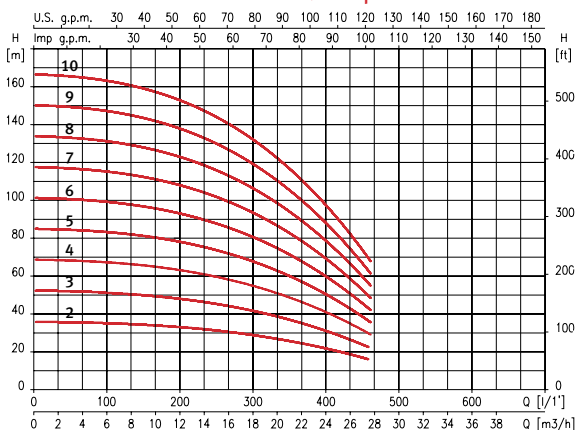


Caudal hasta 450 l/min

Tabla de características

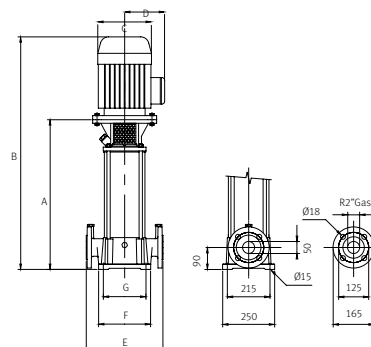
Modelo	I [A]			P1 [kW]	P2		l/min									Código	
	3~ 230V	3~ 400V	3~ 692V	3~	[kW]	[HP]		m³/h	0	65	130	195	260	325	390	455	3~230V/400V
VE 121 2N	10,4	6	-	3	3	4	mca	33	33	32	31	28	25	20	14	203425	-
VE 121 3N	-	7	4	4,2	4	5,5		50	49	48	46	42	37	31	21	203426	203427
VE 121 4N	-	10,1	5,8	5,5	5,5	7,5		66	66	64	61	57	50	41	29	203428	203429
VE 121 5N	-	11,8	7,7	6,8	5,5	7,5		83	82	80	77	71	62	51	36	203430	203431
VE 121 6N	-	14,6	8,5	7,8	7,5	10		100	99	96	92	85	75	61	43	-	203433
VE 121 7N	-	16,5	9,5	9,2	9,2	12,5		116	115	112	107	99	87	71	50	-	203434
VE 121 8N	-	19,5	11,3	10,6	11	15		133	132	128	123	113	100	81	57	-	203435
VE 121 9N	-	21	12,2	13,8	15	20		150	148	145	138	127	112	92	64	-	203436
VE 121 10N	-	23	13,3	15	15	20		166	165	161	153	141	125	102	71	-	203437

Curvas de funcionamiento a 2900 rpm



Dimensión y peso

Modelo	A	B	C	D	E	F	G	Kg
VE 121 2N	470	776	195	140	300	210	130	73
VE 121 3N	522	847	195	140	300	210	130	80
VE 121 4N	574	943	220	182	300	210	130	97
VE 121 5N	626	995	220	182	300	210	130	98
VE 121 6N	678	1085	220	182	300	210	130	107
VE 121 7N	730	1137	220	182	300	210	130	115
VE 121 8N	782	1189	220	182	300	210	130	121
VE 121 9N	834	1241	220	182	300	210	130	187
VE 121 10N	886	1293	220	182	300	210	130	226



Multi VS 05 **Suministro** | Superficie vertical



Bomba centrífuga multietapa in-line para el suministro de agua, 100% acero inoxidable

Aplicaciones

Bombeo de aguas limpias para uso doméstico, industrial, agrícola y jardinería.

Materiales

Cuerpo bomba, aspiración, impulsión, difusores e impulsores en AISI 304.
Eje motor en AISI 420.
Cierre mecánico.
Carcasa motor en aluminio.
Juntas en FPM.

Equipamiento

Sin cable.
Contrabridas no incluidas.
Acoplamiento motor-hidráulica sistema V18-brida C (estándar IEC).

Motor

Asíncrono 2 polos.
Protección IPX4.
Aislamiento clase F.
Servicio continuo.

Rango de uso

Temperatura máxima del agua 120 °C.



100% en inox



Conexión In line



Temperatura hasta 120^o



Presión hasta 130 m

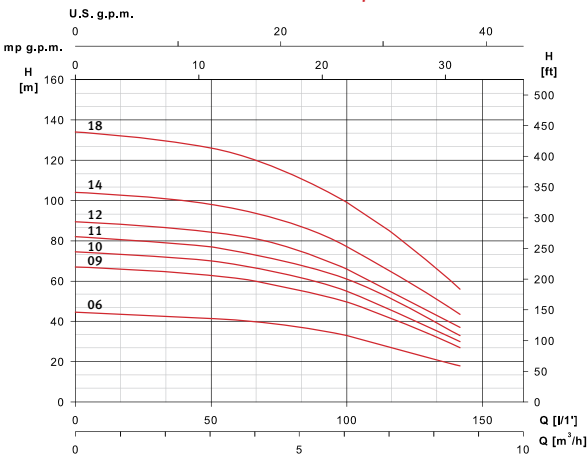


Caudal hasta 140 l/min

Tabla de funcionamiento hidráulico

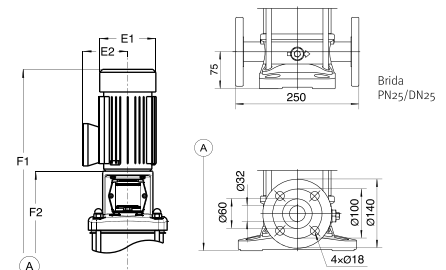
Modelo	Motor				Datos hidráulicos Multi VS										Código
	I [A]		P2		l/min	0	42	50	67	83	100	117	133	142	
	3~230V	3~400V	[kW]	[HP]											
Multi VS 05 06	4,1	2,4	1,1	1,5	mca	44	42	41	40	37	33	27	21	18	200128
Multi VS 05 09	5,5	3,2	1,5	2		67	64	63	60	55	49	41	31	27	200129
Multi VS 05 10	5,5	3,2	1,5	2		74	71	70	66	62	55	46	35	30	200130
Multi VS 05 11	5,5	3,2	1,5	2		82	78	77	73	68	61	51	39	33	200131
Multi VS 05 12	7,9	4,6	2,2	3		89	85	84	81	74	66	55	43	37	200132
Multi VS 05 14	7,9	4,6	2,2	3		104	100	98	93	87	77	65	51	43	200133
Multi VS 05 18	10	6,2	3	4		134	128	126	120	111	99	84	66	56	200134

Curvas de funcionamiento a 2900 rpm



Dimensión y peso

Modelo	Motor		Bomba Multi VS		
	E1	E2	F1	F2	Kg
Multi VS 05 06	155	130	639	394	27
Multi VS 05 09	175	136	765	485	33
Multi VS 05 10	175	136	792	512	34
Multi VS 05 11	175	136	819	539	34
Multi VS 05 12	185	145	876	566	37
Multi VS 05 14	185	145	930	620	38
Multi VS 05 18	215	170	1058	738	50



Multi VS 10 **Suministro | Superficie vertical**



Bomba centrífuga multietapa in-line para el suministro de agua, 100% acero inoxidable

Aplicaciones

Bombeo de aguas limpias para uso doméstico, industrial, agrícola y jardinería.

Materiales

Cuerpo bomba, aspiración, impulsión, difusores e impulsores en AISI 304.
Eje motor en AISI 420.
Cierre mecánico.
Carcasa motor en aluminio.
Juntas en FPM.

Equipamiento

Sin cable.
Contrabridas no incluidas.
Acoplamiento motor-hidráulica sistema V18-brida C (estándar IEC).

Motor

Asíncrono 2 polos.
Protección IPX4.
Aislamiento clase F.
Servicio continuo.

Rango de uso

Temperatura máxima del agua 120 °C.



100% en inox



Conexión In line



Temperatura hasta 120^o



Presión hasta 140 m

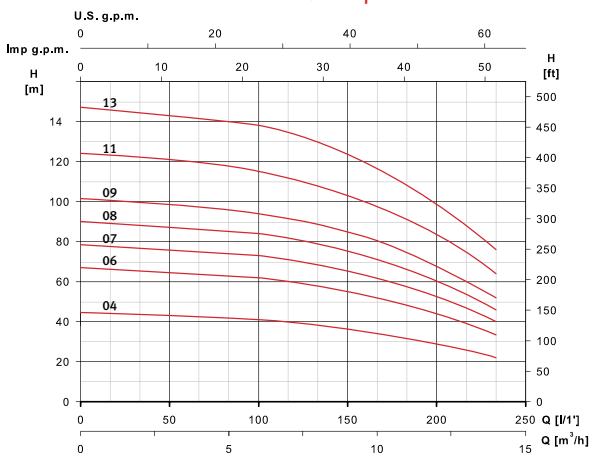


Caudal hasta 230 l/min

Tabla de funcionamiento hidráulico

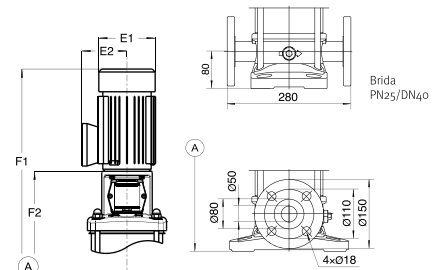
Modelo	Motor					Datos hidráulicos Multi VS							Código		
	I [A]			P2		l/min	0	83	100	133	167	200	233	3~230V/400V	3~400V/692V
	3~230V	3~400V	3~692V	[kW]	[HP]										
Multi VS 10 04	5,5	3,2	-	1,5	2	mca	44	42	41	38	34	29	22	200136	-
Multi VS 10 06	7,9	4,6	-	2,2	3		67	63	62	58	52	44	34	200137	-
Multi VS 10 07	10	6,2	-	3	4		78	74	73	69	62	52	40	200138	-
Multi VS 10 08	10	6,2	-	3	4		90	85	84	79	71	60	46	200139	-
Multi VS 10 09	-	8,2	4,7	4	5,5		101	96	94	89	80	67	52	-	200140
Multi VS 10 11	-	8,2	4,7	4	5,5		124	118	115	108	98	84	64	-	200141
Multi VS 10 13	-	11,2	6,5	5,5	7,5		147	140	138	130	116	99	76	-	200142

Curvas de funcionamiento a 2900 rpm



Dimensión y peso

Modelo	Motor		Bomba Multi VS		
	E1	E2	F1	F2	Kg
Multi VS 10 04	175	136	697	417	39
Multi VS 10 06	185	145	787	477	44
Multi VS 10 07	215	170	837	517	55
Multi VS 10 08	215	170	867	547	56
Multi VS 10 09	240	180	917	577	63
Multi VS 10 11	240	180	977	637	65
Multi VS 10 13	257	168	1165	775	86



Multi VS 15 **Suministro** | Superficie vertical



Bomba centrífuga multietapa in-line para el suministro de agua, 100% acero inoxidable

Aplicaciones

Bombeo de aguas limpias para uso doméstico, industrial, agrícola y jardinería.

Motor

Asíncrono 2 polos.
Protección IPX4.
Aislamiento clase F.
Servicio continuo.

Materiales

Cuerpo bomba, aspiración, impulsión, difusores e impulsores en AISI 304.
Eje motor en AISI 420.
Cierre mecánico.
Carcasa motor en aluminio.
Juntas en FPM.

Rango de uso

Temperatura máxima del agua 120 °C.

Equipamiento

Sin cable.
Contrabridas no incluidas.
Acoplamiento motor-hidráulica sistema V18-brida C (estándar IEC). Para motor de 11kW V1-brida FF (estándar IEC).



100% en inox



Conexión in line



Temperatura hasta 120^oC



Presión hasta 160 m

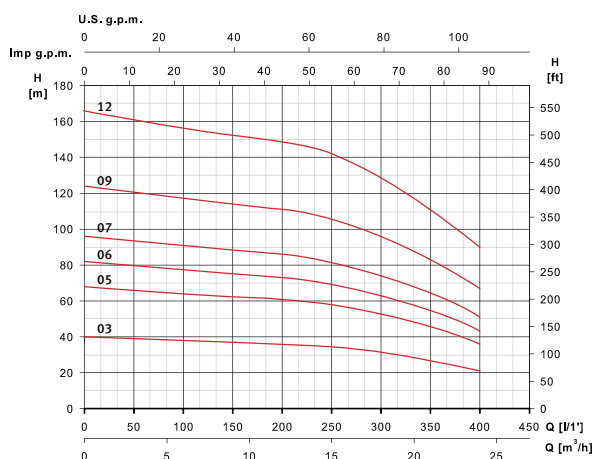


Caudal hasta 400 l/min

Tabla de funcionamiento hidráulico

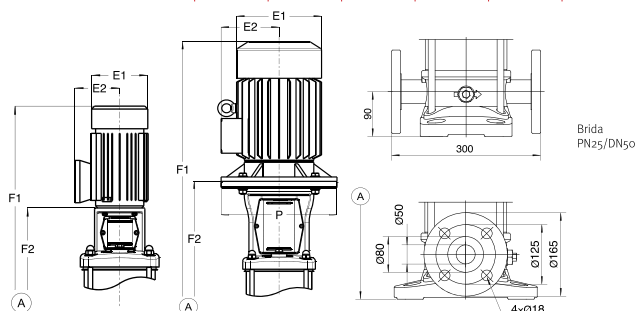
Modelo	Motor					Datos hidráulicos Multi VS										Código	
	I [A]			P2		l/min	0	200	233	250	267	300	333	367	400	3~230V/400V	3~400V/692V
	3~230V	3~400V	3~692V	[kW]	[HP]												
Multi VS 15 03	10	6,2	-	3	4	mca	40	36	35	34	34	32	29	25	21	200145	-
Multi VS 15 05	-	8,2	4,7	4	5,5		65	61	59	58	57	53	48	42	36	-	200146
Multi VS 15 06	-	11,2	6,5	5,5	7,5		82	73	71	69	67	63	58	52	43	-	200147
Multi VS 15 07	-	11,2	6,5	5,5	7,5		96	86	83	81	79	74	68	61	51	-	200148
Multi VS 15 09	-	15,4	8,9	7,5	10		124	111	108	106	103	96	88	78	67	-	200149
Multi VS 15 12	-	21,6	12,5	11	15		166	149	145	142	138	129	117	104	90	-	200150

Curvas de funcionamiento a 2900 rpm



Dimensión y peso

Modelo	Motor			Bomba Multi VS		
	E1	E2	P	F1	F2	Kg
Multi VS 15 03	215	170	-	772	452	52
Multi VS 15 05	240	180	-	882	542	61
Multi VS 15 06	257	168	-	1055	665	83
Multi VS 15 07	257	168	-	1100	710	84
Multi VS 15 09	257	168	-	1190	800	92
Multi VS 15 12	314	261	300	1465	965	153



Multi VS 20 **Suministro** | Superficie vertical



Bomba centrífuga multietapa in-line para el suministro de agua, 100% acero inoxidable

Aplicaciones

Bombeo de aguas limpias para uso doméstico, industrial, agrícola y jardinería.

Materiales

Cuerpo bomba, aspiración, impulsión, difusores e impulsores en AISI 304.
Eje motor en AISI 420.
Cierre mecánico.
Carcasa motor en aluminio.
Juntas en FPM.

Equipamiento

Sin cable.
Contrabridas no incluidas.
Acoplamiento motor-hidráulica sistema V18-brida C (estándar IEC). Para motores de 11kW y 15kW V1-brida FF (estándar IEC).

Motor

Asíncrono 2 polos.
Protección IPX4.
Aislamiento clase F.
Servicio continuo.

Rango de uso

Temperatura máxima del agua 120 °C.



100% en inox



Conexión In line



Temperatura hasta 120^o



Presión hasta 170 m

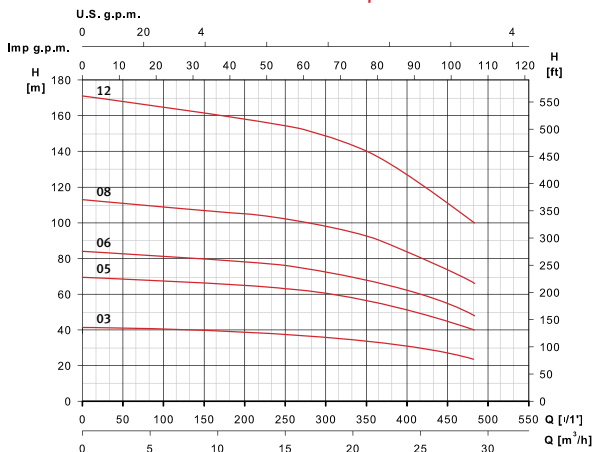


Caudal hasta 480 l/min

Tabla de funcionamiento hidráulico

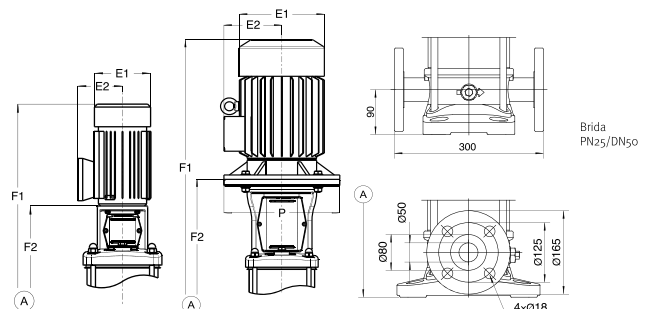
Modelo	Motor				Datos hidráulicos Multi VS										Código
	I [A]		P2		l/min	0	267	300	333	367	400	433	467	483	
	3~400V	3~692V	[kW]	[HP]											
Multi VS 20 03	8,2	4,7	4	5,5	mca	41	37	36	35	33	31	28	25	23	200152
Multi VS 20 05	11,2	6,5	5,5	7,5		69	62	60	58	55	51	47	42	40	200153
Multi VS 20 06	15,4	8,9	7,5	10		84	75	73	70	66	62	58	52	48	200154
Multi VS 20 08	21,6	12,5	11	15		113	101	98	95	90	84	77	70	66	200155
Multi VS 20 12	28,7	16,4	15	20		171	153	149	143	137	127	117	106	100	200156

Curvas de funcionamiento a 2900 rpm



Dimensión y peso

Modelo	Motor			Bomba Multi VS		
	E1	E2	P	F1	F2	Kg
Multi VS 20 03	240	180	-	792	452	59
Multi VS 20 05	257	168	-	1010	620	83
Multi VS 20 06	257	168	-	1055	665	92
Multi VS 20 08	314	264	300	1285	785	160
Multi VS 20 12	314	261	350	1465	965	181



Suministro
Presurización
automática

Dispositivo para arranque y paro automático

Aplicaciones

Ensamblado en una bomba, arranca y para automáticamente según demanda de agua.
Presión de arranque regulable entre 1,5 y 2,5 bar.

Materiales

Componentes de plástico en tecnopolímero.
Membrana interior en EPDM.

Equipamiento

Válvula de retención incorporada.
Uniones incluidas.
Modelo NP con cables sin enchufe.
Modelo 2E con cables y enchufe tipo F.
Protección trabajo en seco.
Función rearme automático.



Protección
trabajo en
seco



Rearme
automático



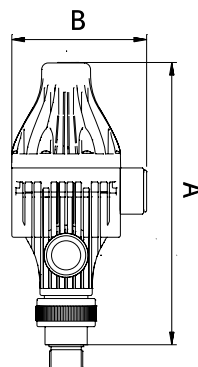
Arranque/paro
según demanda
de agua

Tabla de características

Modelo	I [A] max.	Hz	Protección	Presión máxima	Presión arranque	Presión diferencial	Presión de paro	Temp. máx. [°C]	Ø Conexión	Código	
										1~230V (Modelo NP)	1~230V (Modelo 2E)
Pressdrive	12	50/60	IPX5	10 bar	1,5 - 2,5 bar	≥ 0,7 bar	Máxima que da la bomba	40	1"	205333	205334

Dimensión y peso

Modelo	A	B	Kg
Pressdrive	281	134	1,5



Dispositivo para arranque y paro automático

Aplicaciones

Ensamblado en una bomba, arranca y para automáticamente según demanda de agua. Presión de arranque regulable entre 1,5 y 2,5 bar.

Materiales

Componentes de plástico en tecnopolímero. Membrana interior en EPDM.

Equipamiento

Válvula de retención incorporada. Uniones incluidas. Modelo NP con cables sin enchufe. Modelo 2E con cables y enchufe tipo F. Protección trabajo en seco. Función rearme automático.



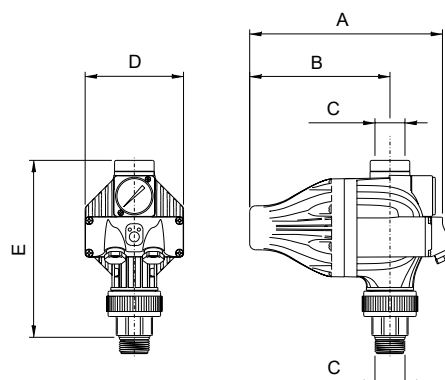
Protección trabajo en seco	Rearme automático	Arranque/paro según demanda de agua

Tabla de características

Modelo	I [A] max.	Hz	Protección	Presión máxima	Presión arranque	Presión diferencial	Presión de paro	Temp. máx. [°C]	Ø Conexión	Código	
										1~230V (Modelo NP)	1~230V (Modelo 2E)
Pressdrive 05	12	50/60	IPX5	10 bar	1,5 - 2,5 bar	≥ 1 bar	Máxima que da la bomba	40	1"	205331	205328

Dimensión y peso

Modelo	A	B	C	D	E	Kg
Pressdrive 05	213	155	1"	108	195	1,5



Variador de frecuencia

Aplicaciones

Ensamblado en una bomba, grupo a presión o instalado en la pared, regula la velocidad automáticamente para mantener la presión y caudal constantes que la vivienda, edificio o instalación demandan en cada momento.



Materiales

Cuerpo en aluminio.
Carátula delantera en tecnopolímero.

Equipamiento y características

Protección IPX5.
Temperatura ambiente máxima 40 °C.
Motor refrigerado por aire.
Máximo 4 bombas.
Puerto USB para actualización del firmware.
Frecuencia de funcionamiento ajustable.

Entradas:

- 1 analógica 4-20mA con alimentación 24V DC.
- 1 digital para interruptor de nivel.

Salidas:

- 1 señal de alarma.
- Salida libre de potencial (FVC), 1A máximo, contactos NA/NC.

Comunicación puerto serie RS 485.

M22 con 2m de cable y enchufe tipo F.

T22 y T55 sin cable.



Transductor de presión*

Dispositivo para la lectura digital de la presión

Protecciones

Trabajo en seco con rearme automático.
Detección fallo transductor de presión.
Sobrecorriente y cortocircuito con rearme automático.
Tensión de alimentación con rearme automático.
Sobretensión interna con rearme automático.
Derivación a tierra y error de fase del motor.
Error de comunicación.

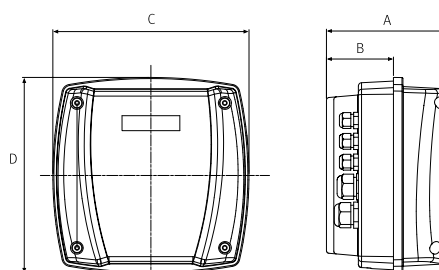
Tabla de características

Modelo	Entrada				Salida				Código
	Tensión de alimentación [V]	Frecuencia de alimentación [Hz]	Corriente máxima nominal [A]	Protección de línea recomendada [A]	Potencia máxima motor [kW]	Corriente máxima motor [A]	Tensión motor [V]	Frecuencia motor [Hz]	
Speedrive V2 M22	1~ 220V	50/60	16	25	2,2	10	3~ 220V	50/60	203323
Speedrive V2 T22	3~ 440V	50/60	7	10	2,2	6	3~ 440V	50/60	205490
Speedrive V2 T55	3~ 440V	50/60	15	20	5,5	14	3~ 440V	50/60	203321

Accesorios	Código
Transductor de presión 4- 20 mA 1/4 G 10 bar	176579
Kit instalación pared	209380
Circuito PCBA Modbus	214754

Dimensión y peso

Modelo	A	B	C	D	Kg
Speedrive V2 M22	178	71	207	207	3,4
Speedrive V2 T22	142	85	207	207	2,7
Speedrive V2 T55	142	85	207	207	2,7



*Transductor de presión es imprescindible para un correcto funcionamiento.

Equipo automático para el suministro de agua

Aplicaciones

Bombeo automático de aguas limpias para uso doméstico, industrial, agrícola y jardinería.
Silenciosa.
Autoaspirante hasta 2m.
Presión de arranque regulable entre 1,5 y 2,5 bar.

Materiales

Prisma:

Cuerpo bomba e impulsores en AISI 304.
Eje bomba en AISI 431.
Difusores en tecnopolímero.
Aspiración e impulsión en fundición con tratamiento cataforesis.
Cierre mecánico.
Carcasa motor en aluminio.
Juntas en NBR/EPDM.

Pressdrive:

Componentes de plástico en tecnopolímero.
Membrana interior en EPDM.

Motor

Asíncrono 2 polos.
Protección IPX5.
Aislamiento clase F.
Protección térmica incorporada.
Servicio continuo.

Rango de uso

Temperatura máxima del agua 40 °C.

Equipamiento

Válvula de retención incorporada.
Uniones incluidas.
2m de cable con enchufe tipo F.
Protección trabajo en seco.
Función rearme automático.

Funcionamiento

Arranque y paro automático según demanda de agua.



Set completo



Plug&Play



Silencioso

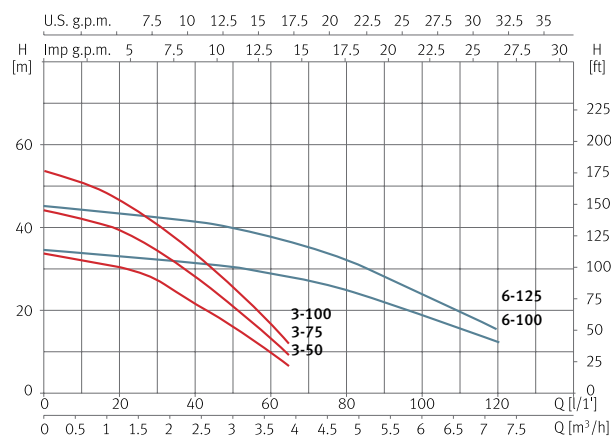


Arranque/paro según demanda de agua

Tabla de características

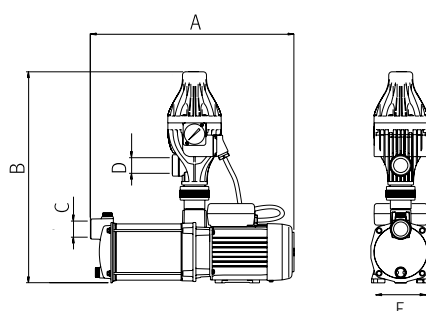
Modelo	I [A]	P1 [kW]	P2		c [μF]	l/min	20	40	50	60	100	120	Código
	1~230V	1~	[kW]	[HP]		m³/h	1,2	2,4	3	3,6	6	7,2	
PDS 3-50	2,7	0,61	0,37	0,5	12	mca	30	22	17	11	-	-	199512
PDS 3-75	3,5	0,79	0,55	0,75	12		39	27	22	14	-	-	199513
PDS 3-100	4,1	0,95	0,75	1	12		47	34	25	17	-	-	199514
PDS 6-100	5,5	1,2	0,75	1	16		34	32	30	28	19	12	199515
PDS 6-125	6,8	1,5	0,9	1,2	16		44	42	40	37	24	15	199516

Curvas de funcionamiento a 2900 rpm



Dimensión y peso

Modelo	A	B	C	D	E	Kg
PDS 3-50	390	431	1"	1"	102	11,2
PDS 3-75	413	431	1"	1"	102	11,7
PDS 3-100	437	431	1"	1"	102	12,7
PDS 6-100	420	529	1"	1"	118	15,2
PDS 6-125	447	529	1"	1"	118	16,3



Equipo automático para el suministro de agua

Aplicaciones

Bombeo automático de aguas limpias para uso doméstico, industrial, agrícola y jardinería.
Silenciosa.
Autoaspirante hasta 2m.
Presión de arranque regulable entre 1,5 y 2,5 bar.

Materiales

Prisma:

Cuerpo bomba e impulsores en AISI 304.
Eje bomba en AISI 431.
Difusores en tecnopolímero.
Aspiración e impulsión en fundición con tratamiento cataforesis.
Cierre mecánico.
Carcasa motor en aluminio.
Juntas en NBR/EPDM.

Pressdrive:

Componentes de plástico en tecnopolímero.
Membrana interior en EPDM.

Motor

Asíncrono 2 polos.
Protección IPX5.
Aislamiento clase F.
Protección térmica incorporada.
Servicio continuo.

Rango de uso

Temperatura máxima del agua 40 °C.

Equipamiento

Válvula de retención incorporada.
Uniones incluidas.
2m de cable con enchufe tipo F.
Protección trabajo en seco.
Función rearme automático.

Funcionamiento

Arranque y paro automático según demanda de agua.



Set completo



Plug&Play



Silencioso

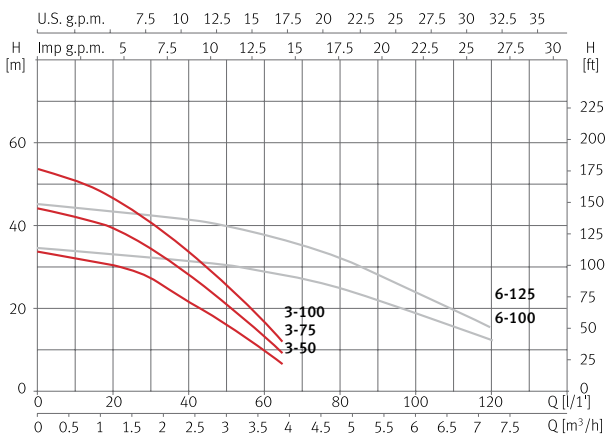


Arranque/paro según demanda de agua

Tabla de características

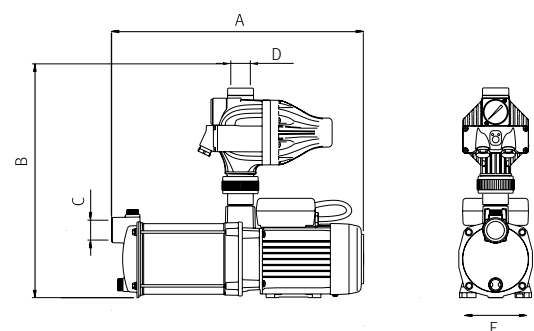
Modelo	I [A]	P1 [kW]	P2		c [μF]	l/min	20	40	50	60	100	120	Código
	1~ 230V	1~	[kW]	[HP]									
PDS 05 3-50	2,7	0,61	0,37	0,5	12	mca	30	22	17	11	-	-	204702
PDS 05 3-75	3,5	0,79	0,55	0,75	12		39	27	22	14	-	-	204703
PDS 05 3-100	4,1	0,95	0,75	1	12		47	34	25	17	-	-	204704
PDS 05 6-100	5,5	1,2	0,75	1	16		34	32	30	28	19	12	204705
PDS 05 6-125	6,8	1,5	0,9	1,2	16		44	42	40	37	24	15	204706

Curvas de funcionamiento a 2900 rpm



Dimensión y peso

Modelo	A	B	C	D	E	Kg
PDS 05 3-50	390	345	1"	1"	102	10,8
PDS 05 3-75	413	345	1"	1"	102	11,3
PDS 05 3-100	437	345	1"	1"	102	12,3
PDS 05 6-100	420	443	1"	1"	108	14,8
PDS 05 6-125	447	443	1"	1"	108	15,9



Bomba automática centrífuga multietapa para el suministro de agua

Aplicaciones

Bombeo automático de aguas limpias para uso doméstico, industrial, agrícola y jardinería.
Silenciosa.
Autoaspirante hasta 2m.
Presión de arranque 2 bar.

Materiales

Cuerpo bomba e impulsores en AISI 304.
Eje bomba en AISI 431.
Difusores en tecnopolímero.
Cierre mecánico.
Carcasa motor en aluminio.
Juntas en NBR/EPDM.

Equipamiento

Válvula de retención incorporada.
2m de cable con enchufe tipo F.
Protección trabajo en seco.
Función rearme automático.

Motor

Asíncrono 2 polos.
Protección IPX5.
Aislamiento clase F.
Protección térmica incorporada.
Servicio continuo.

Rango de uso

Temperatura máxima del agua 40 °C.

Funcionamiento

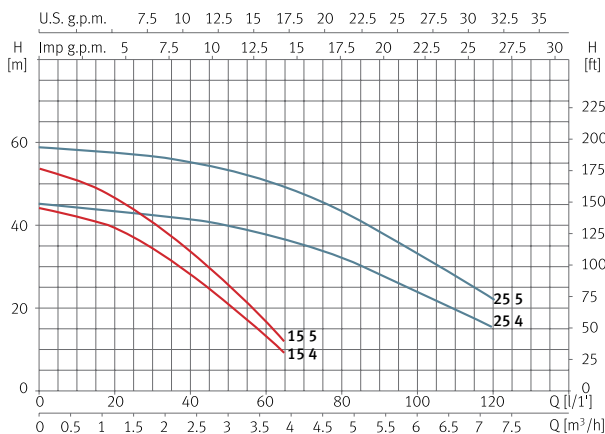
Arranque y paro automático según demanda de agua.



Tabla de características

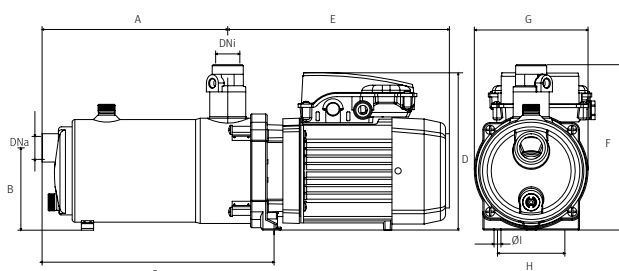
Modelo	I [A]	P1 [kW]	P2		c [µF]	l/min	15	30	45	60	75	90	105	120	Código
	1~230V	1~	[kW]	[HP]			m³/h	0,9	1,8	2,7	3,6	4,5	5,4	6,3	
Tecnopres 15 4	3,5	0,79	0,55	0,75	12	mca	40	35	24	14	-	-	-	-	97535
Tecnopres 15 5	4,1	0,95	0,75	1	12		48	42	29	17	-	-	-	-	97537
Tecnopres 25 4	6,8	1,5	0,9	1,2	16		43	42	40	37	33	28	22	15	97539
Tecnopres 25 5	7,4	1,7	1,1	1,5	30		56	55	53	48	43	37	29	20	97541

Curvas de funcionamiento a 2900 rpm



Dimensión y peso

Modelo	A	B	C	D	E	F	G	H	DN	Kg
Tecnopres 15 4	196	108	256	197	245	216	149	88	1"	10,3
Tecnopres 15 5	219	108	280	197	245	216	149	88	1"	11,2
Tecnopres 25 4	216	108	277	206	268	216	149	88	1"	11,3
Tecnopres 25 5	243	108	303	206	290	216	149	88	1"	12,2



Bomba automática centrífuga multietapa monobloc sumergible para el suministro de agua

Aplicaciones

Bombeo automático de aguas limpias para uso doméstico, industrial, agrícola y jardinería.
Adecuada para pozos abiertos, estanques y depósitos.
Presión de arranque 2 bar.

Materiales

Cuerpo bomba, aspiración, impulsión, filtro e impulsores en AISI 304.
Eje bomba en AISI 431.
Difusores en tecnopolímero.
Doble cierre mecánico.
Juntas en NBR/EPDM.

Equipamiento

Válvula de retención incorporada.
15m de cable sin enchufe.
Condensador interno.
Kit Press incluido.
Protección trabajo en seco.
Función rearme automático.

Motor

Asíncrono 2 polos.
Protección IPX8.
Aislamiento clase F.
Servicio continuo.
Motor refrigerado por agua.
Protección térmica incorporada.

Rango de uso

Temperatura máxima del agua 40 °C.
Inmersión máxima 12m.

Funcionamiento

Arranque y paro automático según demanda de agua.



Set completo



Plug&Play



Sumergible

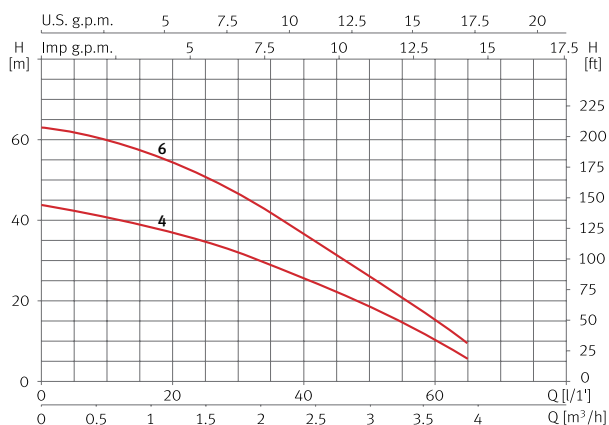


Arranque/paro según demanda de agua

Tabla de características

Modelo	I [A]	P1 [kW]	P2		c [µF]	l/min m³/h	10	20	30	40	50	60	65	Código
	1~ 230V	1~	[kW]	[HP]			0,6	1,2	1,8	2,4	3,0	3,6	3,9	
Acuapres 07S 4	4	0,8	0,55	0,75	12	nca	41	37	32	26	19	10	6	209179
Acuapres 07S 6	6,2	1,2	0,9	1,2	12		60	55	47	37	26	15	9	210154

Curvas de funcionamiento a 2900 rpm

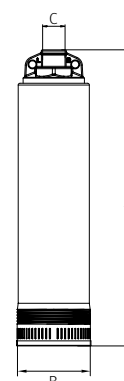


Dimensión y peso

Modelo	A	B	C	Kg
Acuapres 07S 4	502	125	1"	10,6
Acuapres 07S 6	569	125	1"	12,4



Accesorios	Código
Kit flotador 5" para succión superior	177113



Bomba automática centrífuga multietapa con velocidad variable para el suministro de agua

Aplicaciones

Bombeo automático de aguas limpias para uso doméstico, industrial, agrícola y jardinería.
Silenciosa.
Autoaspirante hasta 2m.
Presión de trabajo regulable entre 1,5 y 3,5 bar.

Materiales

Cuerpo bomba e impulsores en AISI 304.
Eje bomba en AISI 431.
Difusores en tecnopolímero.
Cierre mecánico.
Carcasa motor en aluminio.
Juntas en NBR/EPDM.

Equipamiento

Válvula de retención incorporada.
Sensor de presión incorporado.
2m de cable con enchufe tipo F.
Kit Press y manómetro incluidos.
Protección trabajo en seco.
Función rearme automático.

Motor

Asíncrono 2 polos.
Protección IPX5.
Aislamiento clase F.
Protección térmica incorporada.
Servicio continuo.

Rango de uso

Temperatura máxima del agua 40 °C.

Funcionamiento

Velocidad autorregulable para mantener la presión y caudal constantes que la vivienda, edificio o instalación demandan en cada momento.



Set completo



Plug&Play



Ultrasilenciosa



Presión constante



Máximo confort hidráulico

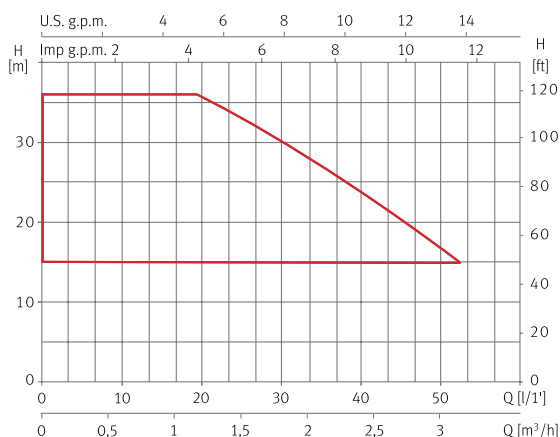


Hasta 5 grifos simultáneos

Tabla de características

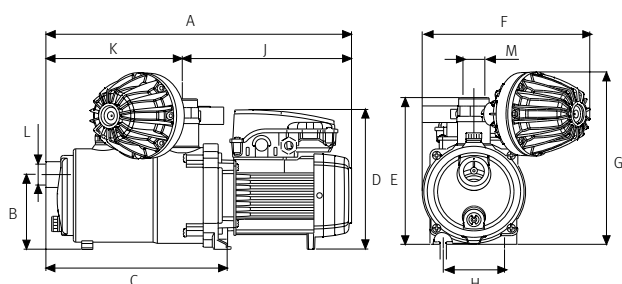
Modelo	I [A]	P1 [kW]	P2		c [μF]	l/min	5	10	30	45	50	Código
	1~230V	1~	[kW]	[HP]		m³/h	0,3	0,6	1,8	2,7	3	
Tecnoplus 15 4	3,3	0,75	0,55	0,75	12	mca	36	36	30	21	16,5	131059

Curvas de funcionamiento



Dimensión y peso

Modelo	A	B	C	D	E	F	G	H	J	K	L	M	Kg
Tecnoplus 15 4	439	108	261	200	216	241	254	88	243	196	1"	1"	10,5



Bomba automática centrífuga multietapa con velocidad variable para el suministro de agua

Aplicaciones

Bombeo automático de aguas limpias para uso doméstico, industrial, agrícola y jardinería.
Silenciosa.
Autoaspirante hasta 2m.
Presión de trabajo regulable entre 1,5 y 4 bar.

Materiales

Cuerpo bomba e impulsores en AISI 304.
Eje bomba en AISI 431.
Difusores en tecnopolímero.
Cierre mecánico.
Carcasa motor en aluminio.
Juntas en NBR/EPDM.

Equipamiento

Válvula de retención incorporada.
Sensor de presión incorporado.
2m de cable con enchufe tipo F.
Kit Press y manómetro incluidos.
Protección trabajo en seco.
Función rearme automático.

Motor

Asíncrono 2 polos.
Protección IPX5.
Aislamiento clase F.
Protección térmica incorporada.
Servicio continuo.

Rango de uso

Temperatura máxima del agua 40 °C.

Funcionamiento

Velocidad autorregulable para mantener la presión y caudal constantes que la vivienda, edificio o instalación demandan en cada momento.



Set completo



Plug&Play



Ultrasilenciosa



Presión constante



Máximo confort hidráulico

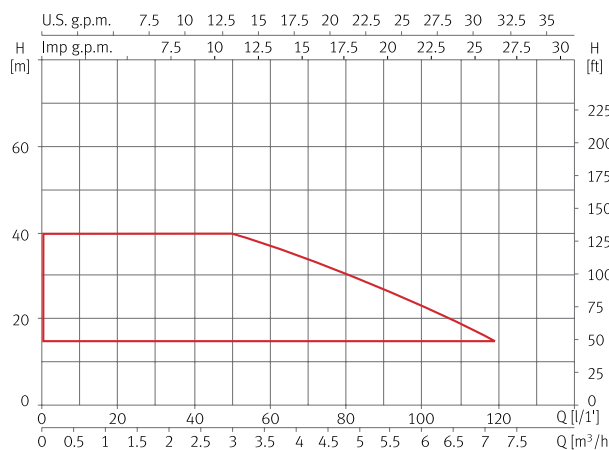


Hasta 12 grifos simultáneos

Tabla de características

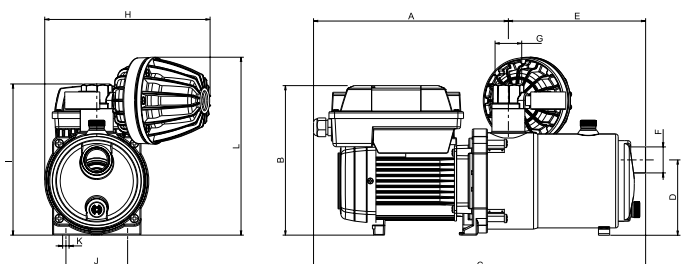
Modelo	I [A]	P1 [kW]	P2		l/min	45	60	75	90	110	Código
	1~230V	1~	[kW]	[HP]							
Tecnoplus 25 4	8,8	1,4	0,9	1,2	mca	40	37	33	25	19	167577

Curvas de funcionamiento



Dimensión y peso

Modelo	A	B	C	D	E	F/G	H	I	J	K	L	Kg
Tecnoplus 25 4	278	221	468	107	190	1"	149	216	88	Ø9	254	15,5



Equipo de presión automático con velocidad fija para el suministro de agua

Aplicaciones

Bombeo automático de aguas limpias para uso doméstico, industrial, agrícola y jardinería.
Velocidad de trabajo fija.

Materiales

Multi:

Cuerpo bomba e impulsores en AISI 304.
Eje bomba en AISI 420.
Difusores en tecnopolímero.
Aspiración e impulsión en fundición con tratamiento cataforesis.
Cierre mecánico.
Carcasa motor en aluminio.
Juntas en NBR/EPDM.
Colectores: AISI 304.
Válvulas y conexiones: Latón.

Equipamiento incluido

Controldrive.
Colector impulsión.
Cuadro de control y maniobra.
Válvulas.
Conexiones.
Válvula de retención.
Transductor de presión.
Base metálica.

Motor

Asíncrono 2 polos.
Protección IPX5.
Aislamiento clase F.
Servicio continuo.

Rango de uso

Temperatura máxima del agua 40 °C.

Funciones y protecciones

Fallo transductor.
Sobretensión y cortocircuito con rearme automático.

Funcionamiento

Arranque y paro automático según demanda de agua. El equipo trabaja a velocidad fija.



CPE 1



CPE 2

Tabla de características técnicas y dimensiones

Modelo	Nº de bombas	P2 [kW]	Ø Bomba		Ø Colector Impulsión	Dimensiones			Peso [Kg]	Tanque recomendado*	Código	
			Aspiración	Impulsión		largo	ancho	alto			1-230V	3-400V
CPE 1 MULTI 25 4	1	0,75	1 1/4"	1 1/4"	2"	400	450	600	30	150 l	177638	177622
CPE 1 MULTI 25 5	1	0,9	1 1/4"	1 1/4"	2"	400	450	600	30	150 l	177639	177624
CPE 1 MULTI 35 4	1	1,1	1 1/2"	1 1/4"	2"	400	500	650	40	200 l	177640	177626
CPE 1 MULTI 35 5	1	1,5	1 1/2"	1 1/4"	2"	400	500	650	41	200 l	177641	177628
CPE 1 MULTI 35 6	1	2,2	1 1/2"	1 1/4"	2"	400	500	650	42	300 l	-	177630
CPE 1 MULTI 35 8	1	3	1 1/2"	1 1/4"	2"	400	500	650	45	300 l	-	177631
CPE 1 MULTI 55 4	1	2,2	1 1/2"	1 1/4"	3"	400	550	700	45	500 l	-	177635
CPE 1 MULTI 55 6	1	3	1 1/2"	1 1/4"	3"	400	550	700	50	500 l	-	177636
CPE 1 MULTI 55 7	1	4	1 1/2"	1 1/4"	3"	400	550	700	55	700 l	-	177637
CPE 2 MULTI 25 4	2	0,75	1 1/4"	1 1/4"	2"	640	360	850	50	150 l	177290	177289
CPE 2 MULTI 25 5	2	0,9	1 1/4"	1 1/4"	2"	640	360	850	50	150 l	177293	177292
CPE 2 MULTI 35 4	2	1,1	1 1/2"	1 1/4"	2"	640	395	855	60	200 l	177296	177295
CPE 2 MULTI 35 5	2	1,5	1 1/2"	1 1/4"	2"	640	395	865	65	200 l	177299	177298
CPE 2 MULTI 35 6	2	2,2	1 1/2"	1 1/4"	2"	640	395	905	66	300 l	-	177301
CPE 2 MULTI 35 8	2	3	1 1/2"	1 1/4"	2"	640	423	955	80	300 l	-	177302
CPE 2 MULTI 55 4	2	2,2	1 1/2"	1 1/4"	3"	640	423	960	73	500 l	-	177307
CPE 2 MULTI 55 6	2	3	1 1/2"	1 1/4"	3"	640	430	1040	90	500 l	-	177308
CPE 2 MULTI 55 7	2	4	1 1/2"	1 1/4"	3"	640	430	1085	99	700 l	-	177309

Modelo	Ø Colector	Ø Válvulas	Ø Bridas	Código
Kit aspiración para CPE 2 Multi 25	2"	1 1/4"	1 1/4"	199701
Kit aspiración para CPE 2 Multi 35	2"	1 1/2"	1 1/2"	199702
Kit aspiración para CPE 2 Multi 55	3"	1 1/2"	1 1/2"	199703

* El tanque no está incluido.

Equipo de presión automático con velocidad variable para el suministro de agua

Aplicaciones

Bombeo automático de aguas limpias para uso doméstico, industrial, agrícola y jardinería.
Presión de trabajo regulable.

Materiales

Multi:

Cuerpo bomba e impulsores en AISI 304.
Eje bomba en AISI 420.
Difusores en tecnopolímero.
Aspiración e impulsión en fundición con tratamiento cataforesis.
Cierre mecánico.
Carcasa motor en aluminio.
Juntas en NBR/EPDM.
Colectores: AISI 304.
Válvulas y conexiones: Latón.

Equipamiento incluido

Bomba.
Speedrive V2.
Colector impulsión.
Cuadro de control y maniobra.
Válvulas.
Conexiones.
Válvulas de retención.
Tanque hidroneumático (20).
Transductor de presión.
Base metálica.

Motor

Asíncrono 2 polos.
Protección IPX5.
Aislamiento clase F.
Servicio continuo.

Rango de uso

Temperatura máxima del agua 40 °C.

Funciones y protecciones

Trabajo en seco con rearme automático.
Detección fallo transductor de presión.
Sobretensión y cortocircuito con rearme automático.
Tensión de alimentación con rearme automático.
Sobretensión interna con rearme automático.
Derivación a tierra y error de fase del motor.
Error de comunicación.

Funcionamiento

Velocidad autorregulable para mantener la presión y caudal constantes que la vivienda, edificio o instalación demandan en cada momento.



Set completo



Plug&Play



Ultrasilencioso



Presión constante



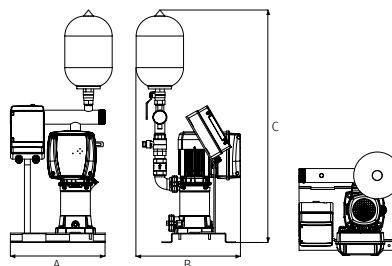
Máximo confort hidráulico



Uso residencial, comercial y agrícola

Tabla de características

Modelo	Altura máxima [m]	Caudal máximo [m ³ /h]	P2 [kW]	Speedrive V2	Ø Bomba		Ø Colector impulsión	Código	
					Aspiración	Impulsión		1~230V	3~400V
CKE 1 Multi 25 4	59	5	0,75	M22/T22	1 1/4"	1 1/4"	2"	176824	176450
CKE 1 Multi 25 5	74	5	0,9	M22/T22	1 1/4"	1 1/4"	2"	176826	176825
CKE 1 Multi 35 4	55	10,5	1,1	M22/T22	1 1/2"	1 1/4"	2"	176828	176827
CKE 1 Multi 35 5	67	10,5	1,5	M22/T22	1 1/2"	1 1/4"	2"	176830	176829
CKE 1 Multi 35 6	83	10,5	2,2	M22/T22	1 1/2"	1 1/4"	2"	205264	176831
CKE 1 Multi 35 8	110	10,5	3	T55	1 1/2"	1 1/4"	2"	-	176832
CKE 1 Multi 55 4	51	18	2,2	T22	1 1/2"	1 1/4"	2"	-	176835
CKE 1 Multi 55 6	79	18	3	T55	1 1/2"	1 1/4"	2"	-	176836
CKE 1 Multi 55 7	93	18	4	T55	1 1/2"	1 1/4"	2"	-	176837



Dimensión y peso

Modelo	A	B	C	Kg
CKE 1 Multi 25	400	450	1150	40
CKE 1 Multi 35	400	500	1200	50/55
CKE 1 Multi 55	400	550	1250	55/60

Equipo de presión automático con velocidad variable para el suministro de agua

Aplicaciones

Bombeo automático de aguas limpias para uso doméstico, industrial, agrícola y jardinería.
Presión de trabajo regulable.

Materiales

Cuerpo bomba e impulsores en AISI 304.
Eje bomba en AISI 420.
Difusores en tecnopolímero.
Aspiración e impulsión en fundición con tratamiento cataforesis.
Cierre mecánico.
Carcasa motor en aluminio.
Juntas en NBR/EPDM.
Colectores: AISI 304.
Válvulas y conexiones: Latón.

Equipamiento

Bomba (x2).
Speedrive V2 (x2).
Colector impulsión y aspiración.
Cuadro de control y maniobra.
Válvulas.
Conexiones.
Válvulas de retención.
Tanque hidroneumático (20l).
Transductor de presión.
Base metálica.

Motor

Asíncrono 2 polos.
Protección IPX5.
Aislamiento clase F.
Servicio continuo.

Rango de uso

Temperatura máxima del agua 40 °C.

Funciones y protecciones

Trabajo en seco con rearme automático.
Detección fallo transductor de presión.
Sobrecorriente y cortocircuito con rearme automático.
Tensión de alimentación con rearme automático.
Sobretensión interna con rearme automático.
Derivación a tierra y error de fase del motor.
Error de comunicación.

Funcionamiento

Velocidad autorregulable para mantener la presión y caudal constantes que la vivienda, edificio o instalación demandan en cada momento.

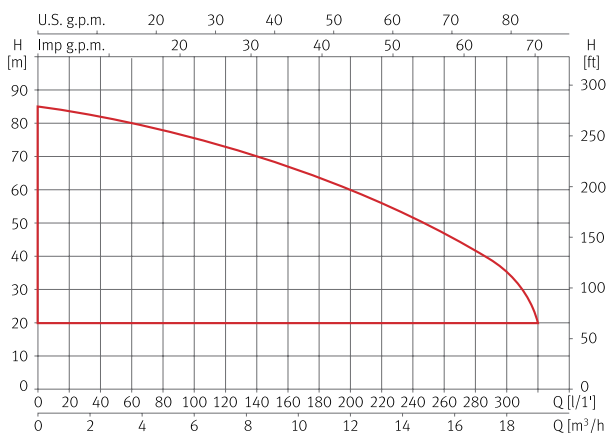


Set completo	Plug&Play	Ultrasilencioso	Presión constante	Máximo confort hidráulico	Uso residencial, comercial y agrícola

Tabla de características

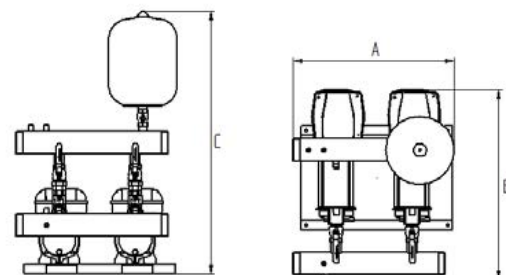
Modelo	Altura máxima [m]	Caudal máximo [m³/h]	P2 [kW]	Speedrive V2	Ø Bomba		Ø Colector aspiración	Ø Colector impulsión	Código	
					Aspiración	Impulsión			1~230V	3~400V
CKE 2 Prisma 35 6	85	18	2,2	M22/T22	1 1/4"	1 1/4"	2"	2"	216672	216673

Curvas de funcionamiento



Dimensión y peso

Modelo	A	B	C	Kg
CKE 2 Prisma 35 6	635	755	1047	80



Equipo de presión automático con velocidad variable para el suministro de agua

Aplicaciones

Bombeo automático de aguas limpias para uso doméstico, industrial, agrícola y jardinería.
Presión de trabajo regulable.

Materiales

Multi y VE:

Cuerpo bomba e impulsores en AISI 304.
Eje bomba en AISI 420.
Difusores en tecnopolímero.
Aspiración e impulsión en fundición con tratamiento cataforesis.
Cierre mecánico.

Carcasa motor en aluminio.
Juntas en NBR/EPDM.

Multi VS:

Cuerpo bomba, aspiración, impulsión, difusores e impulsores en AISI 304.
Cierre mecánico.
Carcasa motor en aluminio.
Juntas en FPM.

Colectores: AISI 304.

Válvulas y conexiones: Latón.

Equipamiento incluido

Bomba (x2).
Speedrive V2 (x2).
Colector impulsión.
Modelo ASP con colector aspiración.
Cuadro de control y maniobra.
Válvulas.
Conexiones.
Válvulas de retención.
Tanque hidroneumático (20l).
Transductor de presión.
Base metálica.

Motor

Asíncrono 2 polos.
Protección IPX5.
Aislamiento clase F.
Servicio continuo.

Rango de uso

Temperatura máxima del agua
CKE con Multi y VE 40 °C.
CKE con Multi VS 120 °C.

Funciones y protecciones

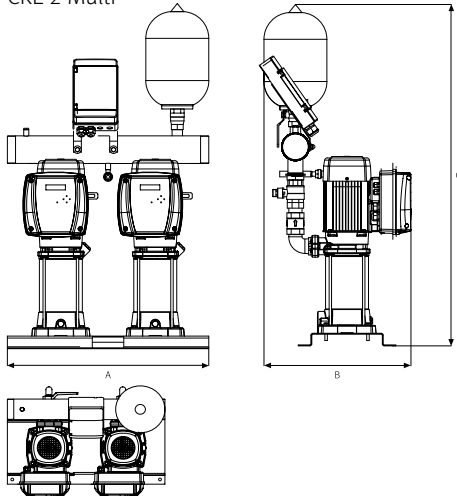
Trabajo en seco con rearme automático.
Detección fallo transductor de presión.
Sobretensión y cortocircuito con rearme automático.
Tensión de alimentación con rearme automático.
Sobretemperatura interna con rearme automático.
Derivación a tierra y error de fase del motor.
Error de comunicación.

Funcionamiento

Velocidad autorregulable para mantener la presión y caudal constantes que la vivienda, edificio o instalación demandan en cada momento.



CKE 2 Multi



CKE 2 VE

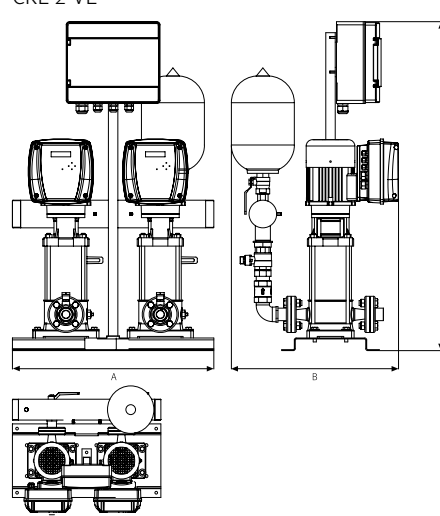


Tabla de características, dimensión y peso

Modelo	Altura máxima [m]	Caudal máximo [m³/h]	P2 [kW]	Speedrive V2	Ø Bomba		Ø Colectores	Dimensiones			Peso [Kg]	Código	
					Asp.	Imp.		A	B	C		1-230V	1-230V (Modelo ASP)
CKE 2M Multi 25 4	59	10	0,75	M22	1 1/4"	1 1/4"	2"	640	440	975	56	176761	180440
CKE 2M Multi 25 5	74	10	0,92	M22	1 1/4"	1 1/4"	2"	640	440	994	57	176762	180441
CKE 2M Multi 35 4	55	21	1,1	M22	1 1/2"	1 1/4"	2"	640	464	1022	66	176763	180454
CKE 2M Multi 35 5	67	21	1,5	M22	1 1/2"	1 1/4"	2"	640	464	1045	72	176764	180455
CKE 2M Multi 35 6	83	21	2,2	M22	1 1/2"	1 1/4"	2"	640	464	1071	73	205266	216585

Modelo	Altura máxima [m]	Caudal máximo [m³/h]	P2 [kW]	Speedrive V2	Ø Bomba		Ø Colectores	Dimensiones			Peso [Kg]	Código	
					Asp.	Imp.		A	B	C		3-400V	3-400V (Modelo ASP)
CKE 2 Multi 25 4	59	10	0,75	T22	1 1/4"	1 1/4"	2"	640	440	975	56	176452	180438
CKE 2 Multi 25 5	74	10	0,92	T22	1 1/4"	1 1/4"	2"	640	440	994	57	176744	180439
CKE 2 Multi 35 4	55	21	1,1	T22	1 1/2"	1 1/4"	2"	640	464	1022	66	176753	180456
CKE 2 Multi 35 5	67	21	1,5	T22	1 1/2"	1 1/4"	2"	640	464	1045	72	176754	180457
CKE 2 Multi 35 6	83	21	2,2	T22	1 1/2"	1 1/4"	2"	640	464	1071	73	176755	180458
CKE 2 Multi 35 8	110	21	3	T55	1 1/2"	1 1/4"	2"	640	500	1120	87	176756	180459
CKE 2 Multi 35 10	138	21	4	T55	1 1/2"	1 1/4"	2"	640	500	1170	106	176757	202401
CKE 2 Multi 55 4	51	36	2,2	T22	1 1/2"	1 1/4"	3"	640	500	1127	79	176758	180501
CKE 2 Multi 55 6	79	36	3	T55	1 1/2"	1 1/4"	3"	640	533	1206	97	176759	180502
CKE 2 Multi 55 7	93	36	4	T55	1 1/2"	1 1/4"	3"	640	533	1250	106	176760	180503

Modelo	Ø Colector	Ø Válvulas	Ø Bridas	Código
Kit aspiración para CKE 2 Multi 25	2"	1 1/4"	1 1/4"	199701
Kit aspiración para CKE 2 Multi 35	2"	1 1/2"	1 1/2"	199702
Kit aspiración para CKE 2 Multi 55	3"	1 1/2"	1 1/2"	199703

Modelo	Altura máxima [m]	Caudal máximo [m³/h]	P2 [kW]	Speedrive V2	Ø Bomba Asp. / Imp.	Ø Colectores	Dimensiones			Peso [Kg]	Código	
							A	B	C		3-400V	3-400V (Modelo ASP)
CKE 2 VE 121 3	50	54,5	4	T55	50	4"	650	550	1147	156	203940	209330
CKE 2 VE 121 5	83	54,5	5,5	T55	50	4"	650	550	1295	200	203941	208675

Modelo	Ø Colector	Ø Válvulas	Ø Bridas	Código
Kit aspiración para CKE 2 VE 121 3	4"	2"	2"	213982
Kit aspiración para CKE 2 VE 121 5	4"	2"	2"	186696

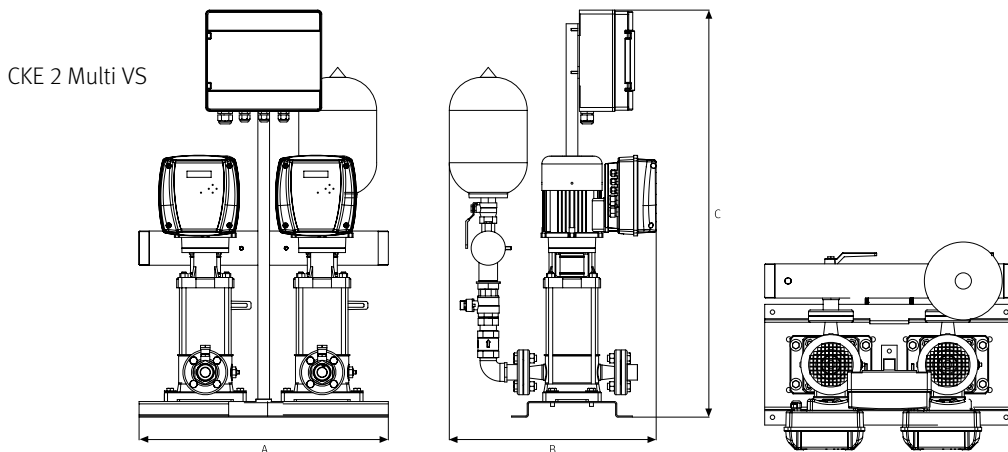


Tabla de características, dimensión y peso

Modelo	Altura máxima [m]	Caudal máximo [m³/h]	P2 [kW]	Speedrive V2	Ø Bomba Asp. / Imp.	Ø Colector	Dimensiones			Peso [Kg]	Código	
							A	B	C		1~230V	1~230V (Modelo ASP)
CKE 2M Multi VS 05 06	45	15	1,1	M22	25	2"	650	550	915	75	203997	205820
CKE 2M Multi VS 05 09	65	15	1,5	M22	25	2"	650	550	950	80	203998	205821
CKE 2M Multi VS 05 10	75	15	1,5	M22	25	2"	650	550	1000	90	203999	205822
CKE 2M Multi VS 10 04	45	24	1,5	M22	25	3"	650	550	950	80	204001	205824

Modelo	Altura máxima [m]	Caudal máximo [m³/h]	P2 [kW]	Speedrive V2	Ø Bomba Asp. / Imp.	Ø Colector	Dimensiones			Peso [Kg]	Código	
							A	B	C		3~400V	3~400V (Modelo ASP)
CKE 2 Multi VS 05 06	45	15	1,1	T22	25	2"	650	550	915	75	204007	205830
CKE 2 Multi VS 05 09	65	15	1,5	T22	25	2"	650	550	950	80	204008	205831
CKE 2 Multi VS 05 10	75	15	1,5	T22	25	2"	650	550	1000	90	204009	205832
CKE 2 Multi VS 05 11	80	15	1,5	T22	25	2"	650	550	1100	95	204010	205833
CKE 2 Multi VS 05 12	90	15	2,2	T22	25	2"	650	550	1200	100	204011	205834
CKE 2 Multi VS 05 14	105	15	2,2	T22	25	2"	650	550	1300	120	204012	205835
CKE 2 Multi VS 05 18	135	15	3	T55	25	2"	650	550	1600	150	204013	205836
CKE 2 Multi VS 10 04	45	24	1,5	T22	25	3"	650	550	950	100	204015	205838
CKE 2 Multi VS 10 06	65	24	2,2	T22	25	3"	650	550	1000	110	204016	205839
CKE 2 Multi VS 10 07	75	24	3	T55	25	3"	650	550	1050	120	204017	205840
CKE 2 Multi VS 10 08	90	24	3	T55	25	3"	650	550	1100	130	203976	205841
CKE 2 Multi VS 10 09	100	24	4	T55	25	3"	650	550	1150	140	204019	205842
CKE 2 Multi VS 10 11	120	24	4	T55	25	3"	650	550	1200	150	204020	205843
CKE 2 Multi VS 10 13	145	24	5,5	T55	25	3"	650	550	1200	160	216845	216846
CKE 2 Multi VS 15 03	40	42	3	T55	50	4"	650	550	1050	140	204024	205845
CKE 2 Multi VS 15 05	70	42	4	T55	50	4"	650	550	1100	150	204025	205846
CKE 2 Multi VS 15 06	80	42	5,5	T55	50	4"	650	550	1150	160	204026	205847
CKE 2 Multi VS 15 07	95	42	5,5	T55	50	4"	650	550	1150	170	216847	216848
CKE 2 Multi VS 20 03	40	54	4	T55	50	5"	650	550	700	200	204031	205849
CKE 2 Multi VS 20 05	70	54	5,5	T55	50	5"	650	550	750	210	204032	205850

Equipo de presión automático con velocidad variable para el suministro de agua

Aplicaciones

Bombeo automático de aguas limpias para uso doméstico, industrial, agrícola y jardinería.
Presión de trabajo regulable.

Materiales

Multi y VE:

Cuerpo bomba e impulsores en AISI 304.
Eje bomba en AISI 420.
Difusores en tecnopolímero.
Aspiración e impulsión en fundición con tratamiento cataforesis.
Cierre mecánico.
Carcasa motor en aluminio.
Juntas en NBR/EPDM.

Multi VS:

Cuerpo bomba, aspiración, impulsión, difusores e impulsores en AISI 304.
Cierre mecánico.
Carcasa motor en aluminio.
Juntas en FPM.

Colectores: AISI 304.

Válvulas y conexiones: Latón.

Equipamiento incluido

Bomba (x3).
Speedrive V2 (x3).
Colector impulsión.
Modelo ASP con colector aspiración.
Cuadro de control y maniobra.
Válvulas.
Conexiones.
Válvulas de retención.
Tanque hidroneumático (20l).
Transductor de presión.
Base metálica.

Motor

Asíncrono 2 polos.
Protección IPX5.
Aislamiento clase F.
Servicio continuo.

Rango de uso

Temperatura máxima del agua
CKE con Multi y VE 40 °C.
CKE con Multi VS 120 °C.

Funciones y protecciones

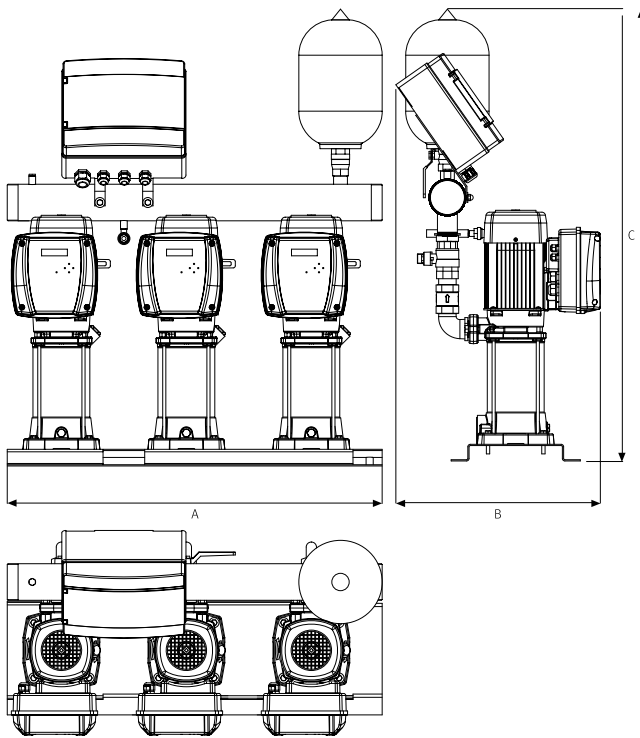
Trabajo en seco con rearme automático.
Detección fallo transductor de presión.
Sobrietensidad y cortocircuito con rearme automático.
Tensión de alimentación con rearme automático.
Sobretensión interna con rearme automático.
Derivación a tierra y error de fase del motor.
Error de comunicación.

Funcionamiento

Velocidad autorregulable para mantener la presión y caudal constantes que la vivienda, edificio o instalación demandan en cada momento.



CKE 3 Multi



CKE 3 VE

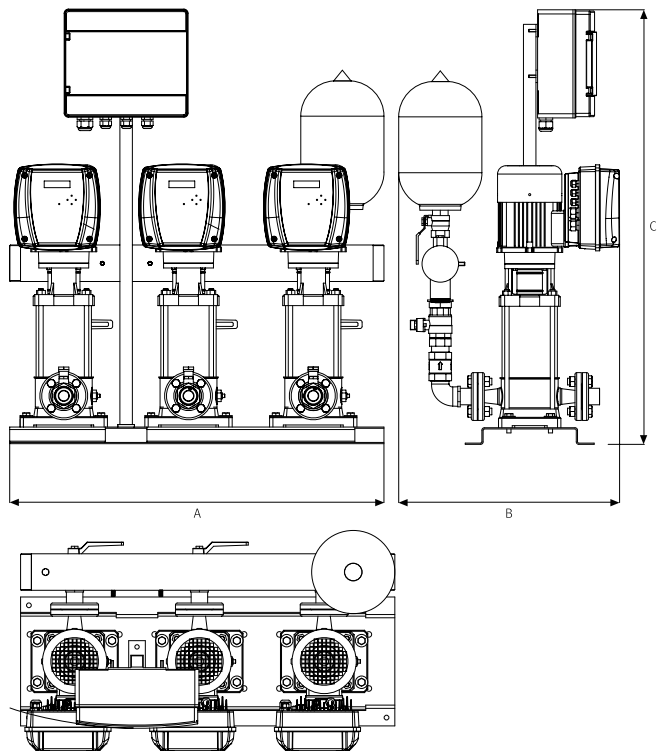


Tabla de características, dimensión y peso

Modelo	Altura máxima [m]	Caudal máximo [m³/h]	P2 [kW]	Speedrive V2	Ø Bomba		Ø Colectores	Dimensiones			Peso [Kg]	Código	
					Asp.	Imp.		A	B	C		3~400V	3~400V (Modelo ASP)
CKE 3 Multi 35 4	55	31,5	1,1	T22	1 1/2"	1 1/4"	3"	900	464	1044	99	176742	180475
CKE 3 Multi 35 5	67	31,5	1,5	T22	1 1/2"	1 1/4"	3"	900	464	1067	107	176743	180476
CKE 3 Multi 35 6	83	31,5	2,2	T22	1 1/2"	1 1/4"	3"	900	464	1093	109	176453	180477
CKE 3 Multi 35 8	110	31,5	3	T55	1 1/2"	1 1/4"	3"	900	500	1142	130	176745	180478
CKE 3 Multi 35 10	138	31,5	4	T55	1 1/2"	1 1/4"	3"	900	500	1170	151	176746	180479
CKE 3 Multi 55 4	51	54	2,2	T22	1 1/2"	1 1/4"	3"	900	500	1149	118	176748	180516
CKE 3 Multi 55 6	79	54	3	T55	1 1/2"	1 1/4"	3"	900	533	1228	144	176749	180518
CKE 3 Multi 55 7	93	54	4	T55	1 1/2"	1 1/4"	3"	900	533	1272	157	176750	180519

Modelo	Ø Colector	Ø Válvulas	Ø Bridas	Código
Kit aspiración para CKE 3 Multi 35 y Multi 55	3"	1 1/2"	1 1/2"	205223

Modelo	Altura máxima [m]	Caudal máximo [m³/h]	P2 [kW]	Speedrive V2	Ø Bomba Asp. / Imp.	Ø Colectores	Dimensiones			Peso [Kg]	Código	
							A	B	C		3~400V	3~400V (Modelo ASP)
CKE 3 VE 121 3	50	82	4	T55	50	4"	900	550	1147	234	203945	216586
CKE 3 VE 121 5	83	82	5,5	T55	50	4"	900	550	1295	300	203946	206668

Modelo	Ø Colector	Ø Válvulas	Ø Bridas	Código
Kit aspiración para CKE 3 VE 121 3	4"	2"	2"	213984
Kit aspiración para CKE 3 VE 121 5	4"	2"	2"	178038

CKE 3 Multi VS

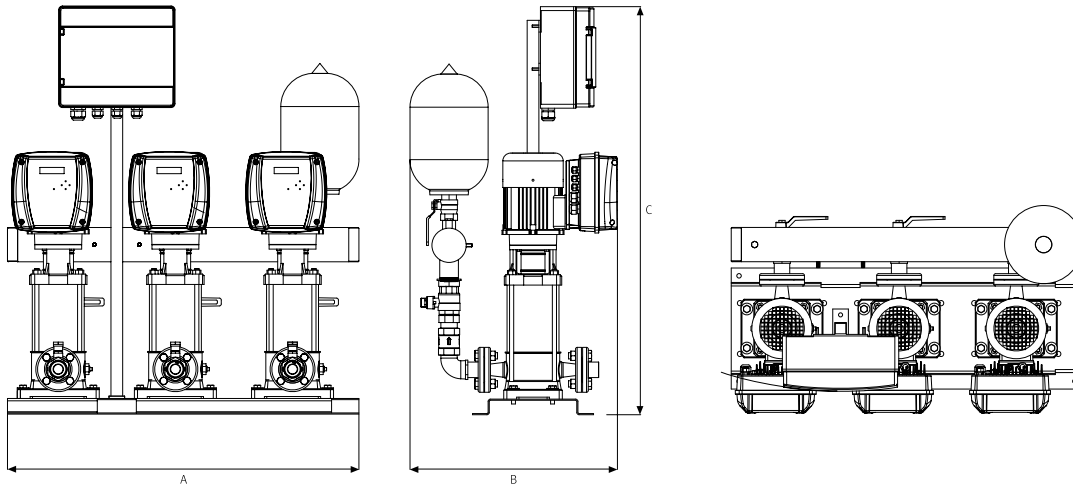


Tabla de características, dimensión y peso

Modelo	Altura máxima [m]	Caudal máximo [m³/h]	P2 [kW]	Speedrive V2	Ø Bomba Asp. / Imp.	Ø Colector	Dimensiones			Peso [Kg]	Código	
							A	B	C		3~400V	3~400V (Modelo ASP)
CKE 3 Multi VS 05 06	45	22,5	1,1	T22	25	2"	900	550	915	125	204041	205856
CKE 3 Multi VS 05 09	65	22,5	1,5	T22	25	2"	900	550	950	130	204042	205857
CKE 3 Multi VS 05 10	75	22,5	1,5	T22	25	2"	900	550	1000	140	204043	205858
CKE 3 Multi VS 05 11	80	22,5	1,5	T22	25	2"	900	550	1100	145	204044	205859
CKE 3 Multi VS 05 12	90	22,5	2,2	T22	25	2"	900	550	1200	150	204045	205860
CKE 3 Multi VS 05 14	105	22,5	2,2	T22	25	2"	900	550	1300	170	204046	205861
CKE 3 Multi VS 05 18	135	22,5	3	T55	25	2"	900	550	1600	200	204047	205862
CKE 3 Multi VS 10 04	45	36	1,5	T22	25	3"	900	550	950	150	204049	205864
CKE 3 Multi VS 10 06	65	36	2,2	T22	25	3"	900	550	1000	160	204050	205865
CKE 3 Multi VS 10 07	75	36	3	T55	25	3"	900	550	1050	170	204051	205868
CKE 3 Multi VS 10 08	90	36	3	T55	25	3"	900	550	1100	180	204018	205867
CKE 3 Multi VS 10 09	100	36	4	T55	25	3"	900	550	1150	190	204053	205868
CKE 3 Multi VS 10 11	120	36	4	T55	25	3"	900	550	1200	200	204054	205869
CKE 3 Multi VS 10 13	145	36	5,5	T55	25	3"	900	550	1200	210	216849	216850
CKE 3 Multi VS 15 03	40	63	3	T55	50	4"	900	550	1050	190	204058	205871
CKE 3 Multi VS 15 05	70	63	4	T55	50	4"	900	550	1100	200	204059	205872
CKE 3 Multi VS 15 06	80	63	5,5	T55	50	4"	900	550	1150	210	204060	205873
CKE 3 Multi VS 15 07	95	36	5,5	T55	50	4"	900	550	1150	220	216851	216852
CKE 3 Multi VS 20 03	40	81	4	T55	50	5"	900	550	700	250	204065	205875
CKE 3 Multi VS 20 05	70	81	5,5	T55	50	5"	900	550	750	260	204066	205876

Equipo de presión automático con velocidad variable para el suministro de agua

Aplicaciones

Bombeo automático de aguas limpias para uso doméstico, industrial, agrícola y jardinería.
Presión de trabajo regulable.

Materiales

Multi y VE:

Cuerpo bomba e impulsores en AISI 304.
Eje bomba en AISI 420.
Difusores en tecnopolímero.
Aspiración e impulsión en fundición con tratamiento cataforesis.
Cierre mecánico.
Carcasa motor en aluminio.
Juntas en NBR/EPDM.

Multi VS:

Cuerpo bomba, aspiración, impulsión, difusores e impulsores en AISI 304.
Cierre mecánico.
Carcasa motor en aluminio.
Juntas en FPM.

Colectores: AISI 304.

Válvulas y conexiones: Latón.

Equipamiento incluido

Bomba (x4).
Speedrive V2 (x4).
Colector impulsión.
Modelo ASP con colector aspiración.
Cuadro de control y maniobra.
Válvulas.
Conexiones.
Válvulas de retención.
Tanque hidroneumático (20l).
Transductor de presión.
Base metálica.

Motor

Asíncrono 2 polos.
Protección IPX5.
Aislamiento clase F.
Servicio continuo.

Rango de uso

Temperatura máxima del agua
CKE con Multi y VE 40 °C.
CKE con Multi VS 120 °C.

Funciones y protecciones

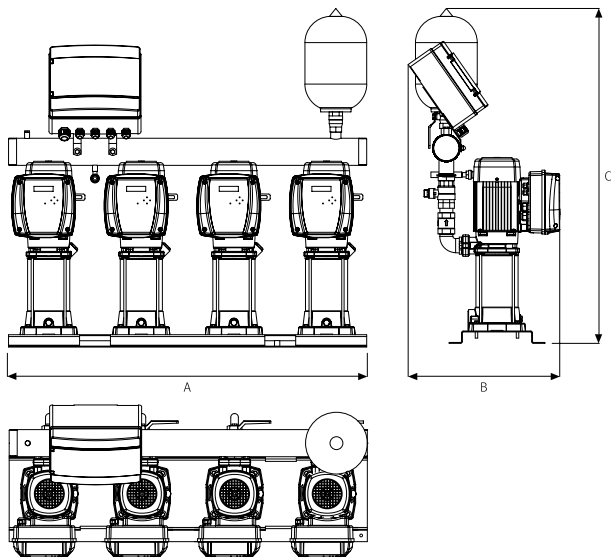
Trabajo en seco con rearme automático.
Detección fallo transductor de presión.
Sobretensión y cortocircuito con rearme automático.
Tensión de alimentación con rearme automático.
Sobretemperatura interna con rearme automático.
Derivación a tierra y error de fase del motor.
Error de comunicación.

Funcionamiento

Velocidad autorregulable para mantener la presión y caudal constantes que la vivienda, edificio o instalación demandan en cada momento.



CKE 4 Multi



CKE 4 VE

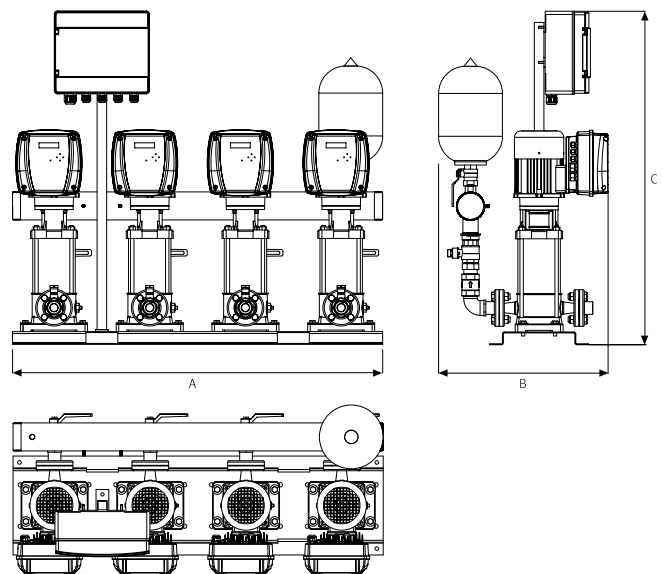


Tabla de características, dimensión y peso

Modelo	Altura máxima [m]	Caudal máximo [m³/h]	P2 [kW]	Speedrive V2	Ø Bomba		Ø Colectores	Dimensiones			Peso [Kg]	Código	
					Asp.	Imp.		A	B	C		3~400V	3~400V (Modelo ASP)
CKE 4 Multi 35 4	55	42	1,1	T22	1 1/2"	1 1/4"	3"	1160	464	1044	131	176775	180489
CKE 4 Multi 35 5	67	42	1,5	T22	1 1/2"	1 1/4"	3"	1160	464	1067	142	176776	180488
CKE 4 Multi 35 6	83	42	2,2	T22	1 1/2"	1 1/4"	3"	1160	464	1093	144	176777	180491
CKE 4 Multi 35 8	110	42	3	T55	1 1/2"	1 1/4"	3"	1160	500	1142	172	176778	180490
CKE 4 Multi 35 10	138	42	4	T55	1 1/2"	1 1/4"	4"	1160	500	1170	198	202199	216587
CKE 4 Multi 55 4	51	72	2,2	T22	1 1/2"	1 1/4"	4"	1160	500	1149	156	176781	180529
CKE 4 Multi 55 6	79	72	3	T55	1 1/2"	1 1/4"	4"	1160	533	1228	191	176782	180530
CKE 4 Multi 55 7	93	72	4	T55	1 1/2"	1 1/4"	4"	1160	533	1272	208	173508	180531

Modelo	Ø Colector	Ø Válvulas	Ø Bridas	Código
Kit aspiración para CKE 4 Multi 35	3"	1 1/2"	1 1/2"	207305
Kit aspiración para CKE 4 Multi 55	4"	1 1/2"	1 1/2"	207306

Modelo	Altura máxima [m]	Caudal máximo [m³/h]	P2 [kW]	Speedrive V2	Ø Bomba Asp. / Imp.	Ø Colectores	Dimensiones			Peso [Kg]	Código	
							A	B	C		3~400V	3~400V (Modelo ASP)
CKE 4 VE 121 3	50	109	4	T55	50	4"	1160	550	1147	312	203950	216588
CKE 4 VE 121 5	83	109	5,5	T55	50	4"	1160	550	1295	400	203951	216589

Modelo	Ø Colector	Ø Válvulas	Ø Bridas	Código
Kit aspiración para CKE 4 VE 121 3	5"	2"	2"	213986
Kit aspiración para CKE 4 VE 121 5	5"	2"	2"	213987

CKE 4 Multi VS

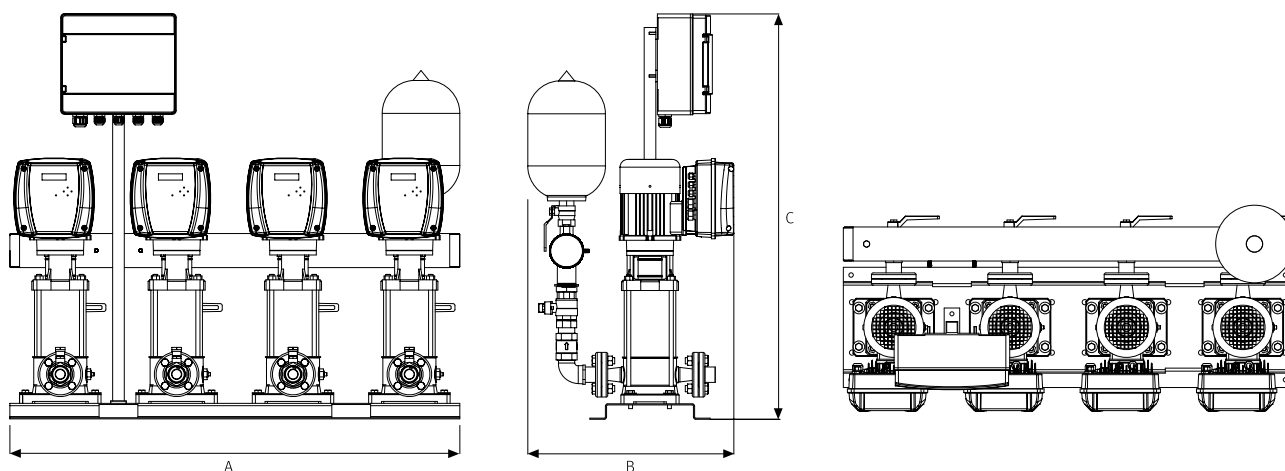


Tabla de características, dimensión y peso

Modelo	Altura máxima [m]	Caudal máximo [m³/h]	P2 [kW]	Speedrive V2	Ø Bomba Asp. / Imp.	Ø Colector	Dimensiones			Peso [Kg]	Código	
							A	B	C		3~400V	3~400V (Modelo ASP)
CKE 4 Multi VS 05 06	45	30	1,1	T22	25	2"	1160	550	915	175	204075	205882
CKE 4 Multi VS 05 09	65	30	1,5	T22	25	2"	1160	550	950	180	204076	205883
CKE 4 Multi VS 05 10	75	30	1,5	T22	25	2"	1160	550	1000	190	204077	205884
CKE 4 Multi VS 05 11	80	30	1,5	T22	25	2"	1160	550	1100	195	204078	205885
CKE 4 Multi VS 05 12	90	30	2,2	T22	25	2"	1160	550	1200	200	204079	205886
CKE 4 Multi VS 05 14	105	30	2,2	T22	25	2"	1160	550	1300	220	204080	205887
CKE 4 Multi VS 05 18	135	30	3	T55	25	2"	1160	550	1600	250	204081	205888
CKE 4 Multi VS 10 04	45	48	1,5	T22	25	3"	1160	550	950	200	204083	205890
CKE 4 Multi VS 10 06	65	48	2,2	T22	25	3"	1160	550	1000	210	204084	205891
CKE 4 Multi VS 10 07	75	48	3	T55	25	3"	1160	550	1050	220	204085	205892
CKE 4 Multi VS 10 08	90	48	3	T55	25	3"	1160	550	1100	230	204052	205893
CKE 4 Multi VS 10 09	100	48	4	T55	25	3"	1160	550	1150	240	204087	205894
CKE 4 Multi VS 10 11	120	48	4	T55	25	3"	1160	550	1200	250	204088	205895
CKE 4 Multi VS 10 13	145	48	5,5	T55	25	3"	1160	550	1200	260	216853	216854
CKE 4 Multi VS 15 03	40	84	3	T55	50	4"	1160	550	1050	240	204092	205897
CKE 4 Multi VS 15 05	70	84	4	T55	50	4"	1160	550	1100	250	204093	205898
CKE 4 Multi VS 15 06	80	84	5,5	T55	50	4"	1160	550	1150	260	204094	205899
CKE 4 Multi VS 15 07	95	84	5,5	T55	50	4"	1160	550	1150	270	216855	216856
CKE 4 Multi VS 20 03	40	108	4	T55	50	5"	1160	550	700	300	204099	205901
CKE 4 Multi VS 20 05	70	108	5,5	T55	50	5"	1160	550	750	340	204100	205902

EQUIPOS DE PRESIÓN



Velocidad autorregulable para mantener la presión y caudal constantes que la vivienda, edificio o instalación demandan en cada momento.

Sistemas aptos para todo tipo de motores y potencias.

Equipo de presión automático con velocidad variable para el suministro de agua. Adecuado para edificaciones residenciales y comerciales, aplicaciones industriales y riego agrícola.

Resumen de nuestra gama de producto

CKDA Equipo doble.
Caudal hasta 50 m³/h | Presión hasta 200 m.c.a.

CKTA Equipo triple.
Caudal hasta 75 m³/h | Presión hasta 200 m.c.a.

CKCA Equip cuádruple.
Caudal hasta 100 m³/h | Presión hasta 200 m.c.a.

Otras configuraciones y rendimientos bajo demanda.

EQUIPOS CONTRA INCENDIOS



Equipos contra incendios según las normativas vigentes.

Más de **60 años de experiencia** en el sector, una alta gama de productos de calidad y un servicio personalizado que responde a todas tus necesidades.

Resumen de nuestra gama de producto

- E** Jockey + Principal eléctrica.
Caudal hasta 120 m³/h | Presión hasta 90 m.c.a.
- D** Jockey + Principal diésel.
Caudal hasta 120 m³/h | Presión hasta 90 m.c.a.
- ED** Jockey + Principal eléctrica + Auxiliar diésel.
Caudal hasta 120 m³/h | Presión hasta 90 m.c.a.
- DD** Jockey + Dos bombas principales diésel.
Caudal hasta 120 m³/h | Presión hasta 90 m.c.a.

Otras configuraciones y rendimientos bajo demanda.





www.espa.com

RECIRCULACIÓN Y FILTRACIÓN

La bomba que
quiere tu piscina

Bomba centrífuga monoetapa para recirculación y filtración del agua

Aplicaciones

Recirculación y filtración del agua para piscinas pequeñas.
Silenciosa.

Materiales

Cuerpo bomba, impulsor, difusor, aspiración e impulsión en tecnopolímero.
Eje bomba en AISI 431.
Cierre mecánico.
Carcasa motor en aluminio.
Juntas en NBR/EPDM.

Equipamiento

2m de cable con enchufe tipo F.
Conexión manguera de 32mm o 38mm.

Motor

Asíncrono 2 polos.
Protección IPX5.
Aislamiento clase F.
Protección térmica incorporada.
Servicio continuo.

Rango de uso

Temperatura máxima del agua 40 °C.
Compatible con agua salada hasta 7 g/l.



Conexión manguera



Con cable y enchufe



Piscinas desmontables

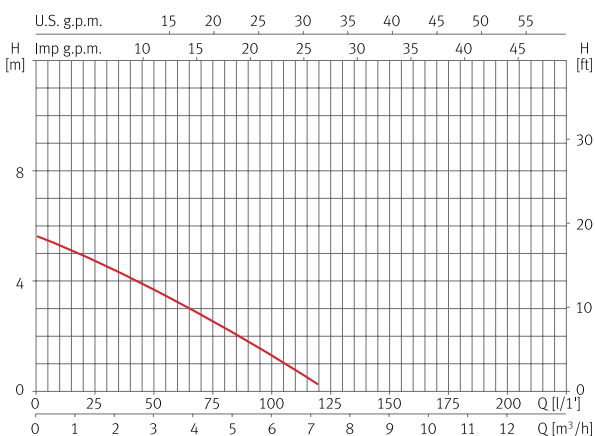


Caudal hasta 4 m³/h

Tabla de características

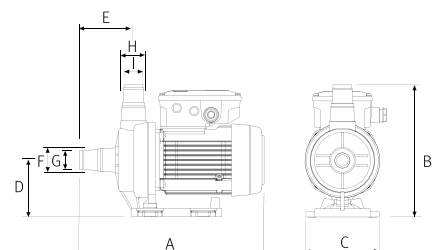
Modelo	I [A]	P1 [kW]	P2		c [µF]	l/min	10	25	50	75	100	Código
	1~230V	1~	[kW]	[HP]		m³/h	0,6	1,5	3	4,5	6	
Nox 20 4	1	0,2	0,15	0,2	6	mca	5,3	4,7	3,7	2,7	1,3	203179

Curva de funcionamiento a 2900 rpm



Dimensión y peso

Modelo	A	B	C	D	E	F	G	H	I	Kg
Nox 20	305	219	204	94	90	38	32	38	32	4,5



Bomba centrífuga monoetapa para recirculación y filtración del agua

Aplicaciones

Recirculación y filtración del agua para piscinas pequeñas.
Silenciosa.

Materiales

Cuerpo bomba, impulsor, difusor, aspiración e impulsión en tecnopolímero.
Eje bomba en AISI 431.
Cierre mecánico.
Carcasa motor en aluminio.
Juntas en NBR/EPDM.

Motor

Asíncrono 2 polos.
Protección IPX5.
Aislamiento clase F.
Protección térmica incorporada.
Servicio continuo.

Rango de uso

Temperatura máxima del agua 40 °C.
Compatible con agua salada hasta 7 g/l.

Equipamiento

2m de cable con enchufe tipo F.
Conexión manguera de 40mm.



Conexión manguera



Con cable y enchufe



Piscinas desmontables

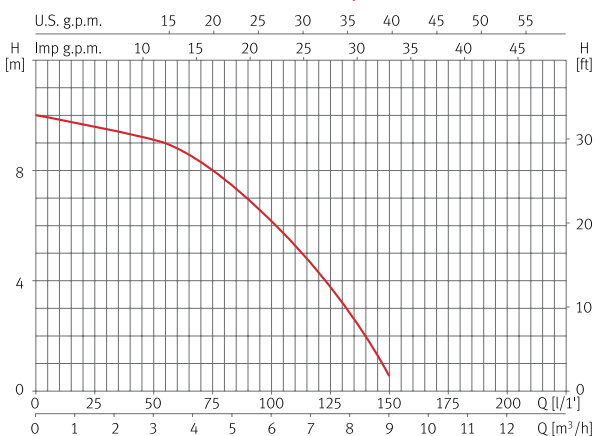


Caudal hasta 6 m³/h

Tabla de características

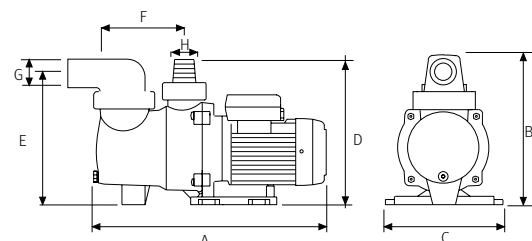
Modelo	I [A]	P1 [kW]	P2		c [μF]	U/min	10	25	50	75	100	125	150	Código
	1~230V	1~	[kW]	[HP]		m³/h	0,6	1,5	3	4,5	6	7,5	9	
Nox 25 6	1,5	0,3	0,18	0,25	6	mca	9,8	9,6	9,1	8	6,1	3,8	0,6	203180

Curva de funcionamiento a 2900 rpm



Dimensión y peso

Modelo	A	B	C	D	E	F	G	H	Kg
Nox 25	405	262	204	250	231	158	40	40	5,1



Bomba centrífuga monoetapa para recirculación y filtración del agua

Aplicaciones

Recirculación y filtración del agua para piscinas pequeñas.
Silenciosa.
Autoaspirante hasta 4m.

Materiales

Cuerpo bomba, impulsor, difusor, aspiración e impulsión en tecnopolímero.
Eje bomba en AISI 431.
Cierre mecánico.
Carcasa motor en aluminio.
Juntas en NBR/EPDM.

Equipamiento

2m de cable con enchufe tipo F.
Uniones incluidas 50mm.

Motor

Asíncrono 2 polos.
Protección IPX5.
Aislamiento clase F.
Protección térmica incorporada.
Servicio continuo.

Rango de uso

Temperatura máxima del agua 40 °C.
Compatible con agua salada hasta 7 g/l.



Silenciosa



Fácil mantenimiento



Con cable y enchufe

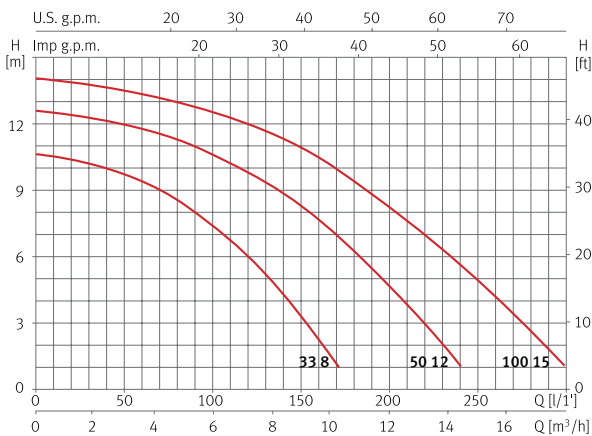


Caudal hasta 15 m³/h

Tabla de características

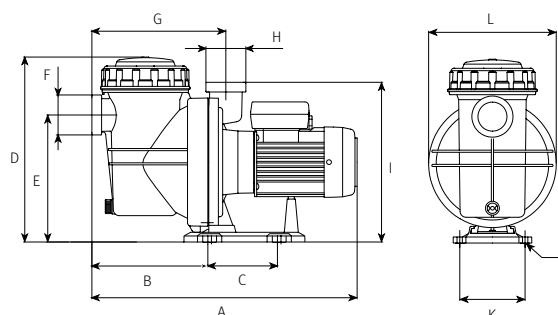
Modelo	I [A]	P1 [kW]	P2		c [µF]	l/min m³/h	25	50	75	100	150	200	250	290	Código
	1~230V	1~	[kW]	[HP]			1,5	3,0	4,5	6,0	9,0	12	15	17,4	
Nox 33 8	2	0,45	0,25	0,33	12	10,2	9,7	8,6	7,2	3,2	-	-	-	-	203181
Nox 50 12	2,8	0,65	0,37	0,5	12	12,3	11,9	11,3	10,5	8,1	4,6	-	-	-	203182
Nox 100 15	3,8	0,85	0,75	1	12	13,8	13,3	13	12,5	10,8	8,1	4,8	1,8	-	203183

Curvas de funcionamiento a 2900 rpm



Dimensión y peso

Modelo	A	B	C	D	E	F	G	H	I	J	K	L	Kg
Nox 33	439	192	115	304	210	2 1/4"	221	2 1/4"	264	Ø9	108	212	8,9
Nox 50	439	192	115	304	210	2 1/4"	221	2 1/4"	264	Ø9	108	212	10,2
Nox 100	439	192	115	304	210	2 1/4"	221	2 1/4"	264	Ø9	108	212	10,9



Bomba centrífuga monoetapa para recirculación y filtración del agua

Aplicaciones

Recirculación y filtración del agua para piscinas medianas.
Silenciosa.
Autoaspirante hasta 4m.

Materiales

Cuerpo bomba, impulsor, difusor, aspiración e impulsión en tecnopolímero.
Eje bomba en AISI 431.
Cierre mecánico.
Carcasa motor en aluminio.
Juntas en NBR/EPDM.

Equipamiento

2m de cable con enchufe tipo F.
Uniones incluidas 50mm.

Motor

Asíncrono 2 polos.
Protección IPX5.
Aislamiento clase F.
Protección térmica incorporada.
Servicio continuo.

Rango de uso

Temperatura máxima del agua 40 °C.
Compatible con agua salada hasta 7 g/l.



Silenciosa



Fácil mantenimiento



Con cable y enchufe

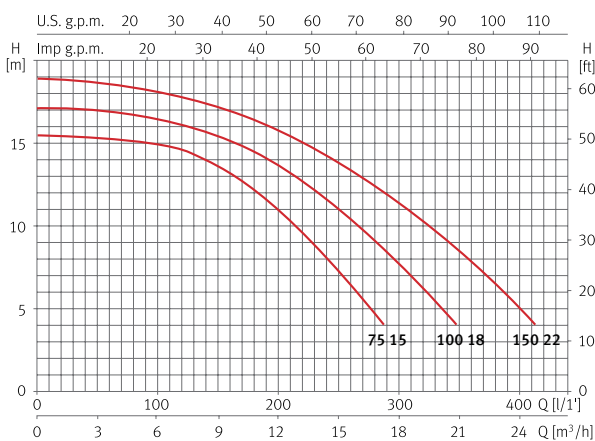


Caudal hasta 22 m³/h

Tabla de características

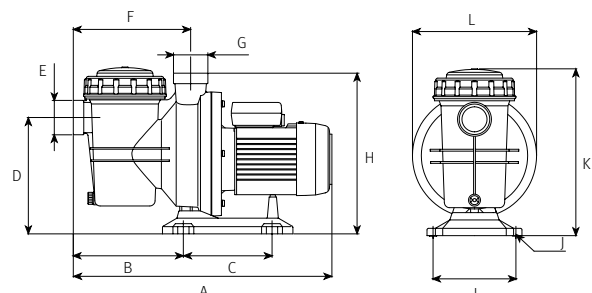
Modelo	I [A]	P1 [kW]	P2		c [μF]	l/min m ³ /h	40	80	120	160	215	265	325	400	Código
	1~230V	1~	[kW]	[HP]			2,4	4,8	7,2	9,6	12,9	15,9	19,5	24	
Nox 75 15	5,5	1,2	0,55	0,75	16	15,2	15	14,5	13,1	9,9	6	-	-	-	203184
Nox 100 18	6	1,4	0,75	1	16	16,9	16,5	16	15	12,9	10	5,9	-	-	203185
Nox 150 22	7,1	1,6	1,1	1,5	30	18,6	18,2	17,7	16,9	15,1	13	10	5,1	-	203186

Curvas de funcionamiento a 2900 rpm



Dimensión y peso

Modelo	A	B	C	D	E	F	G	H	I	J	K	L	Kg
Nox 75	495	211	170	225	2 1/4"	225	2 1/4"	308	159	Ø9	319	238	10,2
Nox 100	495	211	170	225	2 1/4"	225	2 1/4"	308	159	Ø9	319	238	10,9
Nox 150	495	211	170	225	2 1/4"	225	2 1/4"	308	159	Ø9	319	238	13,5



Bomba centrífuga monoetapa para recirculación y filtración del agua

Aplicaciones

Recirculación y filtración del agua para piscinas pequeñas.
Silenciosa.
Autoaspirante hasta 4m.

Materiales

Cuerpo bomba, impulsor, difusor, aspiración e impulsión en tecnopolímero.
Eje bomba en AISI 431.
Cierre mecánico.
Carcasa motor en aluminio.
Juntas en NBR/EPDM.

Equipamiento

Sin cable.
Uniones incluidas 50mm.

Motor

Asíncrono 2 polos.
Protección IPX5.
Aislamiento clase F.
Protección térmica incorporada.
Servicio continuo.

Rango de uso

Temperatura máxima del agua 40 °C.
Compatible con agua salada hasta 7 g/l.



Alto rendimiento

Silenciosa

Muy fiable

Fácil mantenimiento

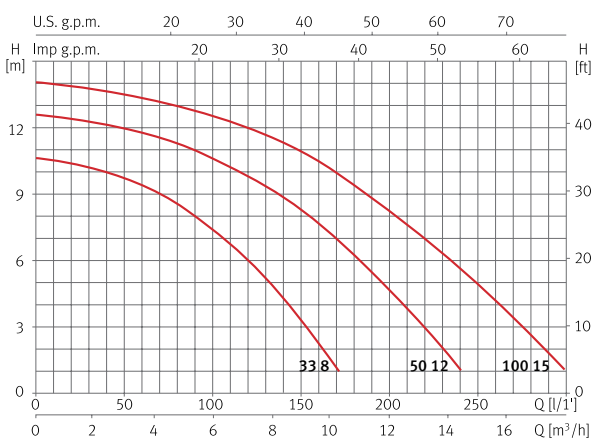
Caudal hasta 15 m³/h

Best seller

Tabla de características

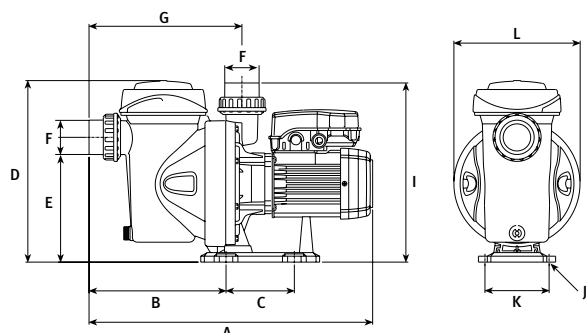
Modelo	I [A]	P1 [kW]	P2		c [μF]	l/min m³/h	25	50	75	100	150	200	250	290	Código
	1~230V	1~	[kW]	[HP]			1,5	3,0	4,5	6,0	9,0	12	15	17,4	
Silen I 33 8	2	0,45	0,25	0,33	12	10,2	9,7	8,6	7,2	3,2	-	-	-	-	203144
Silen I 50 12	2,8	0,65	0,37	0,5	12	12,3	11,9	11,3	10,5	8,1	4,6	-	-	-	203145
Silen I 100 15	3,8	0,85	0,75	1	12	13,8	13,3	13	12,5	10,8	8,1	4,8	1,8	-	203146

Curvas de funcionamiento a 2900 rpm



Dimensión y peso

Modelo	A	B	C	D	E	F	G	I	J	K	L	Kg
Silen I 33	439	192	115	304	210	50	221	264	Ø9	108	212	8,9
Silen I 50	439	192	115	304	210	50	221	264	Ø9	108	212	10,2
Silen I 100	439	192	115	304	210	50	221	264	Ø9	108	212	10,9



Bomba centrífuga monoetapa para recirculación y filtración del agua

Aplicaciones

Recirculación y filtración del agua para piscinas medianas.
Silenciosa.
Autoaspirante hasta 4m.

Materiales

Cuerpo bomba, impulsor, difusor, aspiración e impulsión en tecnopolímero.
Eje bomba en AISI 431.
Cierre mecánico.
Carcasa motor en aluminio.
Juntas en NBR/EPDM.

Equipamiento

Sin cable.
Uniones incluidas 50mm.

Motor

Asíncrono 2 polos.
Protección IPX5.
Aislamiento clase F.
Versión monofásica con protección térmica incorporada.
Servicio continuo.

Rango de uso

Temperatura máxima del agua 40 °C.
Compatible con agua salada hasta 7 g/l.



Alto rendimiento



Silenciosa



Muy fiable



Fácil mantenimiento



Caudal hasta 22 m³/h

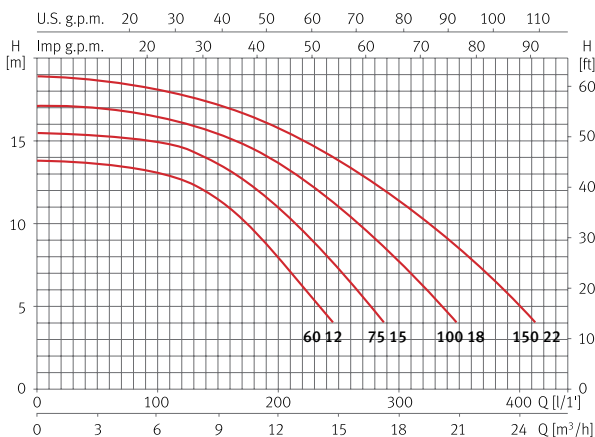


Best seller

Tabla de características

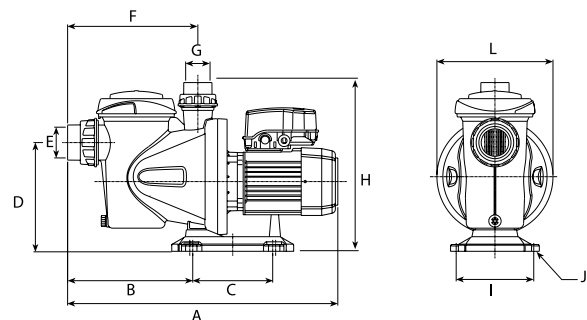
Modelo	I [A]			P1 [kW]		P2		c [µF]	l/min m³/h	40	80	120	160	215	265	325	400	Código	
	1~230V	3~230V	3~400V	1~	3~	[kW]	[HP]											1~230V	3~230V/400V
Silen S 60 12	3,7	2,4	1,4	0,8	0,8	0,44	0,6	16	mca	13,6	13,2	12,6	10,9	6,7	-	-	-	203147	203151
Silen S 75 15	5,5	3,3	1,9	1,2	1	0,55	0,75	16		15,2	15	14,5	13,1	9,9	6	-	-	203148	203152
Silen S 100 18	6	3,8	2,2	1,4	1,2	0,75	1	16		16,9	16,5	16	15	12,9	10	5,9	-	203149	203153
Silen S 150 22	7,1	4,8	2,8	1,6	1,6	1,1	1,5	30		18,6	18,2	17,7	16,9	15,1	13	10	5,1	203150	203154

Curvas de funcionamiento a 2900 rpm



Dimensión y peso

Modelo	A	B	C	D	E	F	G	H	I	J	L	Kg
Silen S 60	555	257	164	225	50	267	50	347	159	Ø9	238	8,9
Silen S 75	555	257	164	225	50	267	50	347	159	Ø9	238	10,2
Silen S 100	555	257	164	225	50	267	50	347	159	Ø9	238	10,9
Silen S 150	577	257	164	225	50	267	50	347	159	Ø9	238	13,5



Bomba centrífuga monoetapa para recirculación y filtración del agua

Aplicaciones

Recirculación y filtración del agua para piscinas grandes.
Silenciosa.
Autoaspirante hasta 4m.

Materiales

Cuerpo bomba, impulsor, difusor, aspiración e impulsión en tecnopolímero.
Eje bomba en AISI 431.
Cierre mecánico.
Carcasa motor en aluminio.
Juntas en NBR/EPDM.

Equipamiento

Sin cable.
Uniones incluidas 63mm.

Motor

Asíncrono 2 polos.
Protección IPX5.
Aislamiento clase F.
Versión monofásica con protección térmica incorporada.
Servicio continuo.

Rango de uso

Temperatura máxima del agua 40 °C.
Compatible con agua salada hasta 7 g/l.



Silenciosa



Muy fiable



Fácil mantenimiento

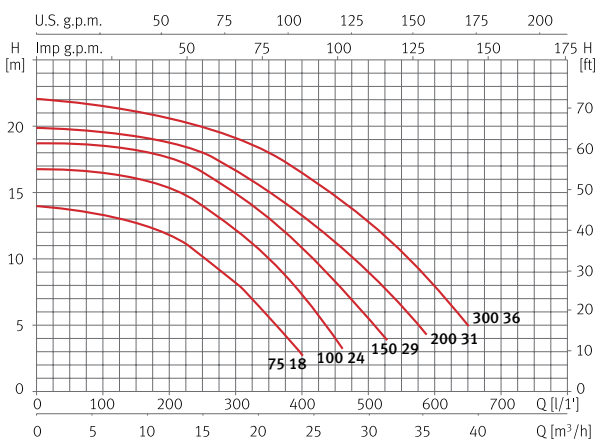


Caudal hasta 36 m³/h

Tabla de características

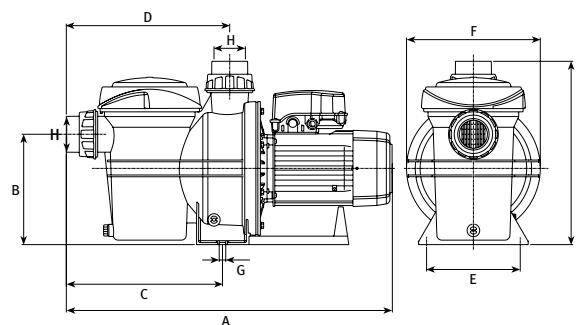
Modelo	I [A]			P1 [kW]		P2		c [µF]	l/min m³/h	100	150	250	350	450	500	550	650	Código	
	1~230V	3~230V	3~400V	1~	3~	[kW]	[HP]											1~230V	3~230V/400V
Silen S2 75 18	4,5	3,8	2,2	1	1	0,55	0,75	25	nca	13,2	12,8	10	5,5	-	-	-	-	203155	203160
Silen S2 100 24	7	4,8	2,8	1,5	1,6	0,9	1,2	25		16,5	16	14,2	10	4	-	-	-	203156	203161
Silen S2 150 29	8,5	5,3	3,1	1,9	1,9	1,1	1,5	25		18,5	18,2	16,5	13	8,2	5,5	-	-	203157	203162
Silen S2 200 31	9,7	6,5	3,8	2,2	2,2	1,5	2	30		19,5	19,1	18	15	11,1	9	6,3	-	203158	203163
Silen S2 300 36	12,5	8,6	5	2,8	2,6	2,2	3	60		21,5	21	19,9	18	14,9	12,9	10,3	5	203159	203164

Curvas de funcionamiento a 2900 rpm



Dimensión y peso

Modelo	A	B	C	D	E	F	G	H	I	Kg
Silen S2 75	624	222	272	285	188	268	Ø13	63	327	14
Silen S2 100	624	222	272	285	188	268	Ø13	63	327	15
Silen S2 150	624	222	272	285	188	268	Ø13	63	327	18
Silen S2 200	624	222	272	285	188	268	Ø13	63	327	21
Silen S2 300	624	222	272	285	188	268	Ø13	63	327	23



Bomba centrífuga monoetapa con velocidad variable para recirculación y filtración del agua

Aplicaciones

Recirculación y filtración del agua para piscinas pequeñas y medianas.
Silenciosa.
Autoaspirante hasta 4m.

Materiales

Cuerpo bomba, impulsor, difusor, aspiración e impulsión en tecnopolímero.
Eje bomba en AISI 431.
Cierre mecánico.
Carcasa motor en aluminio.
Juntas en NBR/EPDM.

Equipamiento

2m de cable con enchufe tipo F.
Uniones incluidas 50mm.

Motor

Asíncrono 2 polos.
Protección IPX5.
Aislamiento clase F.
Protección térmica incorporada.
Servicio continuo.

Rango de uso

Temperatura máxima del agua 40 °C.
Compatible con agua salada hasta 7 g/l.

Funcionamiento

Variación de la velocidad para adaptarse a los ciclos de trabajo de la piscina.



Ahorro energético hasta 70%



Mayor vida útil



Ultrasilenciosa



Fácil manejo

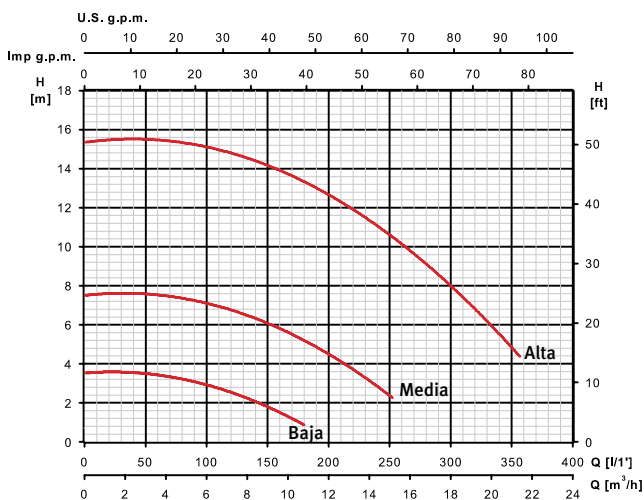


Mejor filtración y calidad del agua

Tabla de características

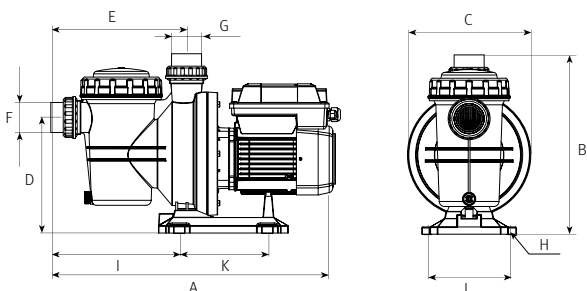
Modelo	Velocidad	I [A]	P1 [kW]	P2		l/min	50	100	150	200	250	Código
		1~230V	1~	[kW]	[HP]							
Noxplus	Alta	7,6	1,1	0,75	1	mca	15,5	15	14	13	11	214856
	Media	3	0,4				7,5	7	6	4,5	-	
	Baja	1,2	0,16				3,5	3	2	-	-	

Curvas de funcionamiento



Dimensión y peso

Modelo	A	B	C	D	E	F	G	H	I	J	K	Kg
Noxplus	549	346	238	223	262	50	50	Ø9	248	159	170	12,8



Noxplus 2 **Recirculación y filtración** | Recirculación



Bomba centrífuga monoetapa con velocidad variable para recirculación y filtración del agua

Aplicaciones

Recirculación y filtración del agua para piscinas medianas y grandes.
Silenciosa.
Autoaspirante hasta 4m.

Materiales

Cuerpo bomba, impulsor, difusor, aspiración e impulsión en tecnopolímero.
Eje bomba en AISI 431.
Cierre mecánico.
Carcasa motor en aluminio.
Juntas en NBR/EPDM.

Equipamiento

2m de cable con enchufe tipo F.
Uniones incluidas 63mm.

Motor

Asíncrono 2 polos.
Protección IPX5.
Aislamiento clase F.
Protección térmica incorporada.
Servicio continuo.



Rango de uso

Temperatura máxima del agua 40 °C.
Compatible con agua salada hasta 7 g/l.

Funcionamiento

Variación de la velocidad para adaptarse a los ciclos de trabajo de la piscina.



Ahorro energético hasta 70%



Mayor vida útil



Ultrasilenciosa



Fácil manejo

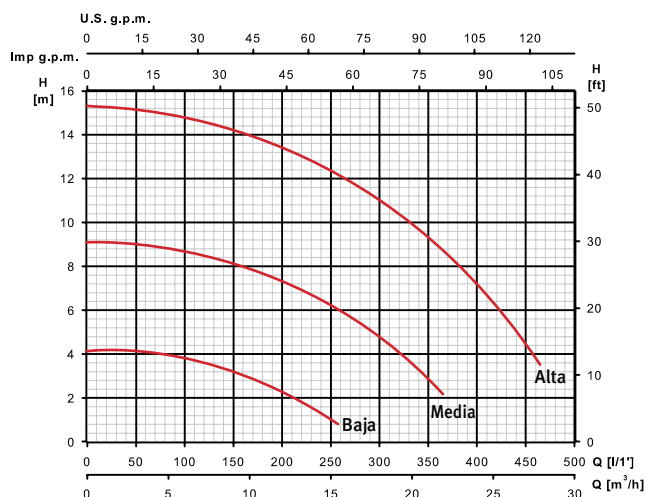


Mejor filtración y calidad del agua

Tabla de características

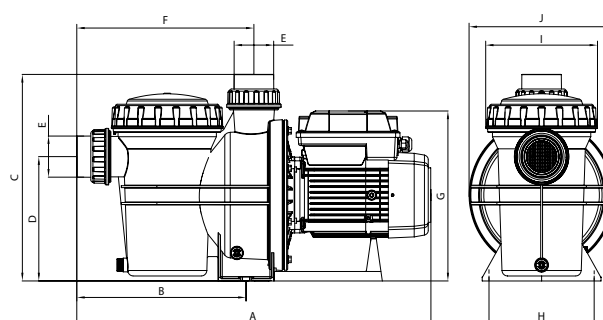
Modelo	Velocidad	I [A]	P1 [kW]	P2		l/min m³/h	100	200	250	300	400	Código
		1~ 230V	1~	[kW]	[HP]							
Noxplus 2	Alta	10	1,5				15	13,5	12,5	11	7	216726
	Media	5,3	0,75	1,5	2	mca	9	7,5	6	5	-	
	Baja	2	0,25				4	2,5	1	-	-	

Curvas de funcionamiento



Dimensión y peso

Modelo	A	B	C	D	E	F	G	H	I	J	Kg
Noxplus 2	656	314	368	222	Ø63	328	203	188	207	268	18,5



Silenplus 1 **Recirculación y filtración** | Recirculación



Bomba centrífuga monoetapa con velocidad variable para recirculación y filtración del agua

Aplicaciones

Recirculación y filtración del agua para piscinas medianas.
Silenciosa.
Autoaspirante hasta 4m.

Materiales

Cuerpo bomba, impulsor, difusor, aspiración e impulsión en tecnopolímero.
Eje bomba en AISI 431.
Cierre mecánico.
Carcasa motor en aluminio.
Juntas en NBR/EPDM.

Equipamiento

Control System incluido.
2m de cable con enchufe tipo F.
Uniones incluidas 50mm.

Motor

Asíncrono 2 polos.
Protección IPX5.
Aislamiento clase F.
Protección térmica incorporada.
Servicio continuo.

Rango de uso

Temperatura máxima del agua 40 °C.
Compatible con agua salada hasta 7 g/l.

Funcionamiento

Variación automática de la velocidad para adaptarse a los ciclos de trabajo de la piscina.

Control System

Dispositivo que transmite la posición de la válvula a la bomba para que active el ciclo de trabajo según la posición de la válvula.



Descarga ESPA Evopool App para una mejor experiencia y gestión



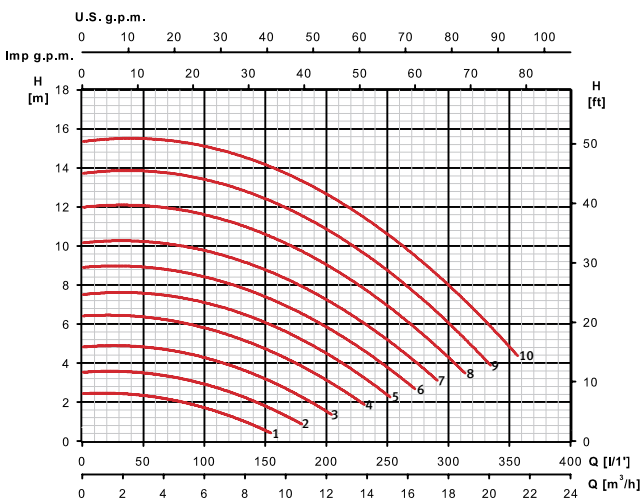
Ahorro energético hasta 80%	Mayor vida útil	Ultrasilenciosa	Mejor filtración y calidad del agua	Mejor contralavado	App - Fácil gestión y adaptación

Tabla de características

Modelo	Velocidad	I [A]	P1 [kW]	P2		l/min	50	100	150	200	250	Código
		1~230V	1~	[kW]	[HP]							
Silenplus 1	Máxima	8	1,1	0,75	1	mca	17	16,5	14,5	13,8	11	199398
	Mínima	1	0,1				2,5	1,5	-	-	-	

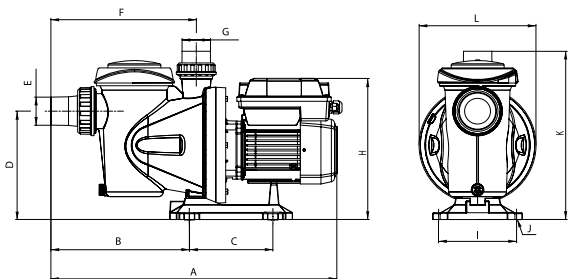
Curvas de funcionamiento

Velocidad	1	2	3	4	5	6	7	8	9	10
Consumo [A]	1	1,3	1,7	2,5	3,1	3,7	4,5	5,5	6,5	8



Dimensión y peso

Modelo	A	B	C	D	E/G	F	H	I	J	K	L	Kg
Silenplus 1	555	257	164	225	1 1/2"	267	308	159	Ø9	319	238	11,8



Accesorios	Código
Circuito PCBA domótica	214755

Silenplus 2 **Recirculación y filtración** | Recirculación



Bomba centrífuga monoetapa con velocidad variable para recirculación y filtración del agua

Aplicaciones

Recirculación y filtración del agua para piscinas medianas y grandes.
Silenciosa.
Autoaspirante hasta 4m.

Materiales

Cuerpo bomba, impulsor, difusor, aspiración e impulsión en tecnopolímero.
Eje bomba en AISI 431.
Cierre mecánico.
Carcasa motor en aluminio.
Juntas en NBR/EPDM.

Equipamiento

Control System incluido.
2m de cable con enchufe tipo F.
Uniones incluidas 63mm.

Motor

Asíncrono 2 polos.
Protección IPX5.
Aislamiento clase F.
Protección térmica incorporada.
Servicio continuo.

Rango de uso

Temperatura máxima del agua 40 °C.
Compatible con agua salada hasta 7 g/l.

Funcionamiento

Variación automática de la velocidad para adaptarse a los ciclos de trabajo de la piscina.

Control System

Dispositivo que transmite la posición de la válvula a la bomba para que active el ciclo de trabajo según la posición de la válvula.



Descarga ESPA Evopool App para una mejor experiencia y gestión



Ahorro energético hasta 80%



Mayor vida útil



Ultrasilenciosa



Mejor filtración y calidad del agua



Mejor contralavado



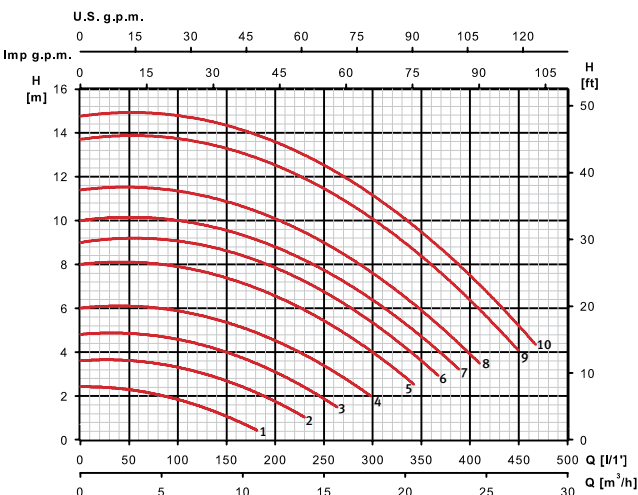
App - Fácil gestión y adaptación

Tabla de características

Modelo	Velocidad	I [A]	P1 [kW]	P2		l/min	100	200	250	300	400	Código
		1-230V	1~	[kW]	[HP]							
Silenplus 2	Máxima	10	2,2	1,5	2	mca	15	13,5	12,5	11,5	7,5	199399
	Mínima	1,2	0,17									

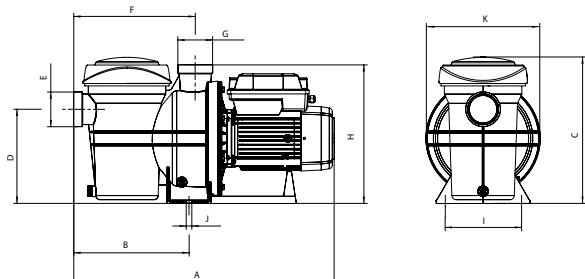
Curvas de funcionamiento

Velocidad	1	2	3	4	5	6	7	8	9	10
Consumo [A]	1,2	1,8	2,4	3,2	4,3	5	6,1	6,8	9	10



Dimensión y peso

Modelo	A	B	C	D	E/G	F	H	I	J	K	Kg
Silenplus 2	624	272	327	222	2"	285	326	188	Ø13	268	21,9



Accesorios	Código
Círculo PCBA doméstica	214755

Silenplus 3 **Recirculación y filtración** | Recirculación



Bomba centrífuga monoetapa con velocidad variable para recirculación y filtración del agua

Aplicaciones

Recirculación y filtración del agua para piscinas grandes.
Silenciosa.
Autoaspirante hasta 4m.

Materiales

Cuerpo bomba, impulsor, difusor, aspiración e impulsión en tecnopolímero.
Eje bomba en AISI 431.
Cierre mecánico.
Carcasa motor en aluminio.
Juntas en NBR/EPDM.

Equipamiento

Control System incluido.
2m de cable con enchufe tipo F.
Uniones incluidas 63mm.

Motor

Asíncrono 2 polos.
Protección IPX5.
Aislamiento clase F.
Protección térmica incorporada.
Servicio continuo.

Rango de uso

Temperatura máxima del agua 40 °C.
Compatible con agua salada hasta 7 g/l.

Funcionamiento

Variación automática de la velocidad para adaptarse a los ciclos de trabajo de la piscina.

Control System

Dispositivo que transmite la posición de la válvula a la bomba para que active el ciclo de trabajo según la posición de la válvula.



Descarga ESPA Evopool App para una mejor experiencia y gestión



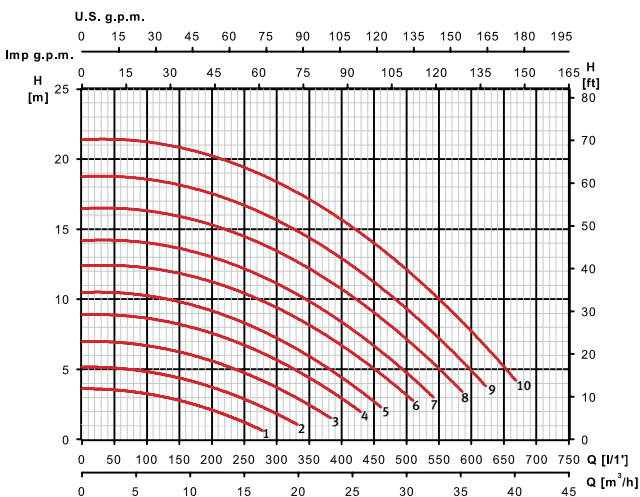
Ahorro energético hasta 80%	Mayor vida útil	Ultrasilenciosa	Mejor filtración y calidad del agua	Mejor contralavado	App - Fácil gestión y adaptación

Tabla de características

Modelo	Velocidad	I [A]	P1 [kW]	P2		l/min	100	200	300	400	600	Código
		1~ 230V	1~	[kW]	[HP]							
Silenplus 3	Máxima	14,8	2,6	2,2	3	mca	21,5	20,5	19	16,5	8	200519
	Mínima	1,6	0,2									

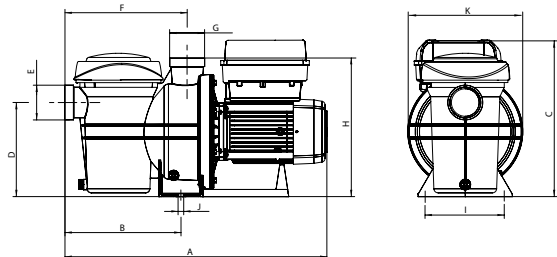
Curvas de funcionamiento

Velocidad	1	2	3	4	5	6	7	8	9	10
Consumo [A]	1,6	2,3	3,4	4,6	5,7	7,3	8,6	10,5	12,3	14,8



Dimensión y peso

Modelo	A	B	C	D	E/G	F	H	I	J	K	Kg
Silenplus 3	624	272	368	222	2"	285	326	188	Ø13	268	23,9



Accesorios	Código
Circuito PCBA doméstica	214755

Equipo para recirculación y filtración del agua

Aplicaciones

Recirculación y filtración del agua para piscinas pequeñas.
Silenciosa.

Materiales

Bomba:

Cuerpo bomba, impulsor, difusor, aspiración e impulsión en tecnopolímero.
Eje bomba en AISI 431.
Cierre mecánico.

Carcasa motor en aluminio.

Juntas en NBR/EPDM.

Filtro:

Polietileno

Equipamiento

2m de cable con enchufe tipo F.

Conexiones, base y válvula.

Uniones incluidas.

Motor

Asíncrono 2 polos.

Protección IPX5.

Aislamiento clase F.

Versión monofásica con protección térmica incorporada.

Servicio continuo.

Rango de uso de uso

Temperatura máxima del agua 40 °C.

Compatible con agua salada hasta 7 g/l.



Set completo



Fácil instalación

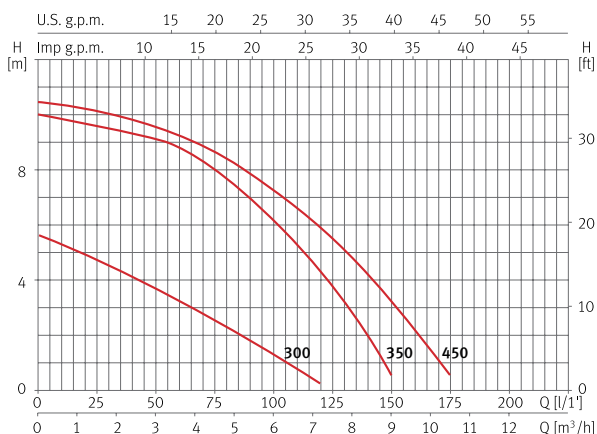


Piscinas desmontables

Tabla de características

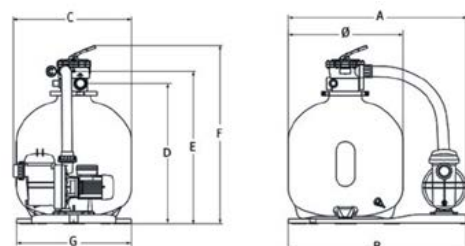
Modelo	Bomba						Filtro				Código				
	I [A] 1~ 230V	P1 [kW] 1~	P2 [kW]	P2 [HP]	c [µF]	Ø asp. [mm]	l/min m³/h	50 3	100 6	150 9		Ø filtro [mm]	Caudal [m³/h]	Carga arena [Kg]	Conexión válvula
Neat 300	1	0,2	0,15	0,2	6	38	mca	3,7	1,3	-	300	4	25	1 1/2"	203199
Neat 350	1,5	0,3	0,18	0,25	6	40		9,1	6,1	0,6	350	6	35	1 1/2"	203200
Neat 450	2	0,45	0,25	0,33	12	50		9,7	7,2	3,2	450	8	75	1 1/2"	203201

Curvas de funcionamiento a 2900 rpm



Dimensión y peso

Modelo	A	B	C	D	E	F	G	Kg
Neat 300	573	613	350	584	586	734	350	10
Neat 350	616	613	440	575	635	758	350	12
Neat 450	692	613	515	670	730	853	350	16



Filtro de arena para la filtración del agua

Filterkit Base

Filtro con válvula fabricado en polietileno resistente a agentes químicos y atmosféricos. Moldeado de una sola pieza con pie integrado en el filtro. Con válvula top de 6 vías.

Características

Presión máxima de trabajo 2,5 bar.
 Conexión de 1½".
 Equipado con manómetro y purga de aire.
 Doble drenaje en la parte inferior del filtro, ½" para vaciado total del filtro y ¼" para vaciado del agua sin pérdida de arena.
 Compatible con agua salada hasta 7 g/l.



Piscina residencial

Tabla de características

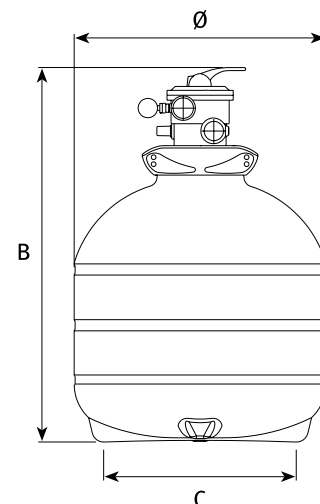
Modelo	Filtro			Código
	Ø filtro [mm]	Caudal [m³/h]	Carga arena [Kg]	
FKB 350 6TP	350	6	35	160863
FKB 450 6TP	450	8	75	134538
FKB 550 6TP	550	12	100	134539

Dimensión y peso

Modelo	B	C	Ø	Kg
FKB 350 6TP	735	258	350	5,6
FKB 450 6TP	832	330	450	7,7
FKB 550 6TP	832	440	550	10,1



Accesorios	Código
Kit válvula 6TP 1½"	149974



Filtro de arena para la filtración del agua

Filterkit Plus

Filtro con válvula fabricado en polipropileno resistente a agentes químicos y atmosféricos. Inyectado con las dos mitades unidas mediante soldadura térmica. Con válvula lateral de 6 vías.

Características

Presión máxima de trabajo 3,5 bar.
 Conexión de 1½" para modelos 520 y 620 y 2" para modelo 760.
 Equipado con manómetro y purga de aire.
 Doble drenaje en la parte inferior del filtro, 1½" para vaciado total del filtro y ½" para vaciado del agua sin pérdida de arena.
 Compatible con agua salada hasta 7 g/l.



Muy fiable



Robusto



Piscina residencial

Tabla de características

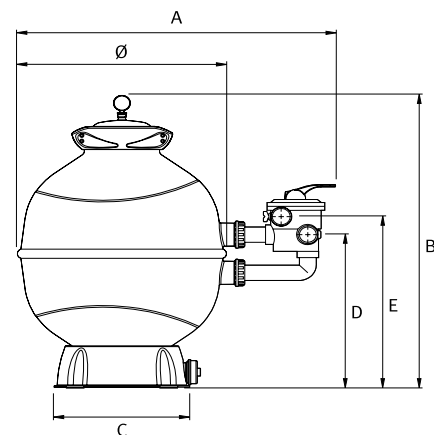
Modelo	Filtro			Código
	Ø filtro [mm]	Caudal [m³/h]	Carga arena [Kg]	
FKP 520 6LT	520	10	85	130906
FKP 620 6LT	620	14	145	130907
FKP 760 6LT	760	21	300	130908

Dimensión y peso

Modelo	A	B	C	D	E	Ø	Kg
FKP 520 6LT	844	886	422	460	519	520	21,7
FKP 620 6LT	943	957	422	501	560	620	23,7
FKP 760 6LT	1.102	1.114	422	630	715	767	34



Accesorios	Código
Kit válvula 6LT 1½"	149976
Kit válvula 6LT 2"	149977



Bomba centrífuga multietapa para limpiafondos

Aplicaciones

Para el accionamiento de limpiafondos que requieren una presión de entrada. Diseñada para aguas cloradas, saladas y ozonizadas.

Materiales

Cuerpo bomba, difusores, aspiración e impulsión en tecnopolímero. Impulsores en AISI 316. Eje bomba en AISI 431. Cierre mecánico. Carcasa motor en aluminio. Juntas en NBR/EPDM.

Equipamiento

Sin cable.

Motor

Asíncrono 2 polos. Protección IPX5. Aislamiento clase F. Protección térmica incorporada. Servicio continuo.

Rango de uso

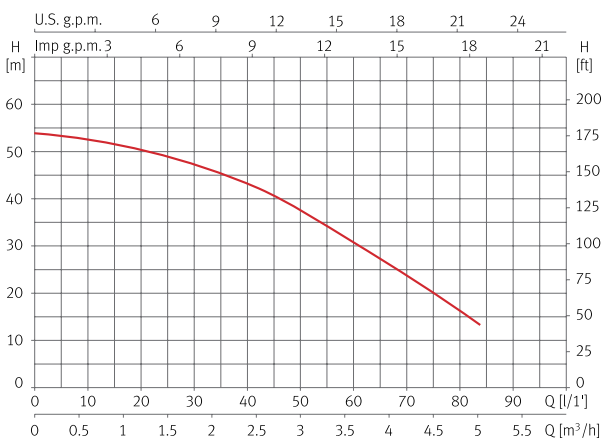
Temperatura máxima del agua 40 °C. Compatible con agua salada hasta 7 g/l.



Tabla de características

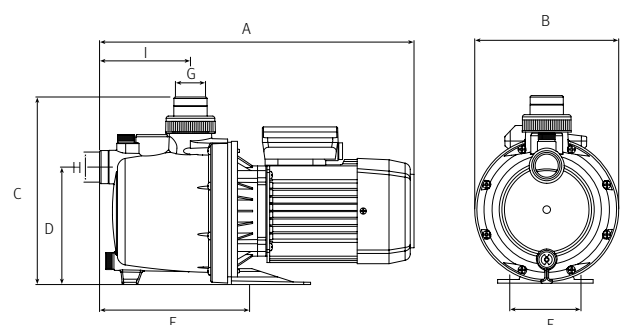
Modelo	I [A]	P1 [kW]	P2		c [μF]	l/min	10	30	40	50	60	65	70	80	Código
	1~230V	1~	[kW]	[HP]		m³/h	0,6	1,8	2,4	3,0	3,6	3,9	4,3	4,8	
Multipool N	6	1,3	0,75	1	16	mca	53	47	43	37	32	28	24	17	202038

Curva de funcionamiento a 2900 rpm



Dimensión y peso

Modelo	A	B	C	D	E	F	G	H	I	Kg
Multipool N	415	190	248	155	198	94	1"	1"	120	10,5



Bomba centrífuga monoetapa para corriente de agua

Aplicaciones

Genera una fuerte corriente de agua y transforma la piscina en un espacio de ocio y deporte.
Autoaspirante hasta 4m.

Materiales

Cuerpo bomba, impulsor, difusor, aspiración e impulsión en tecnopolímero.
Eje bomba en AISI 431.
Cierre mecánico.
Carcasa motor en aluminio.
Juntas en NBR/EPDM.

Equipamiento

Sin cable.
Uniones no incluidas.

Motor

Asíncrono 2 polos.
Protección IPX5.
Aislamiento clase F.
Versión monofásica con protección térmica incorporada.
Servicio continuo.

Rango de uso

Temperatura máxima del agua 40 °C.
Compatible con agua salada hasta 7 g/l.

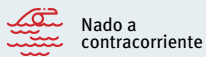
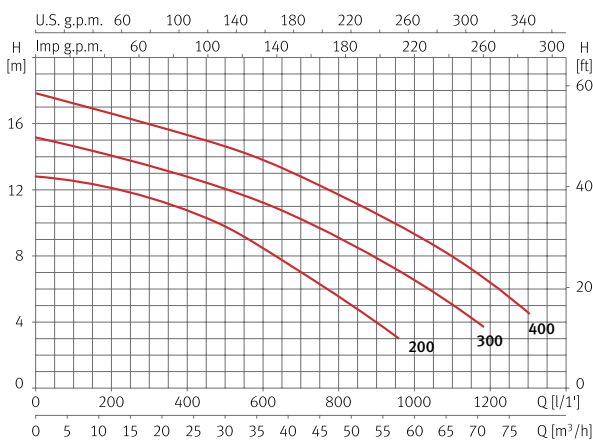


Tabla de características

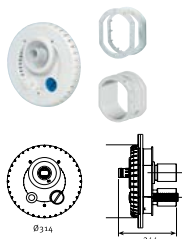
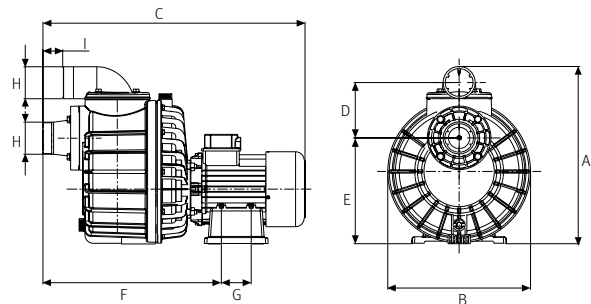
Modelo	I [A]			P1 [kW]		P2		c [μF]	l/ min m³/h	100	200	400	600	800	1000	1200	1300	Código	
	1~230V	3~230V	3~400V	1~	3~	[kW]	[HP]			6,0	12	24	36	48	60	72	78	1~230V	3~230V/400V
Nadorself 200	10,2	7	4,1	2,2	2,2	1,5	2	40	mca	12,9	12,2	10,6	8,5	6	-	-	-	203165	203167
Nadorself 300	13,4	8,6	5	3	3	2,2	3	60		14,6	14	12,8	11,3	9	6,5	-	-	203166	203168
Nadorself 400	-	11,8	6,8	-	3,4	3	4	-		17,2	16,6	15,3	13,8	11,6	9,4	6,3	4,5	-	203169

Curvas de funcionamiento a 2900 rpm

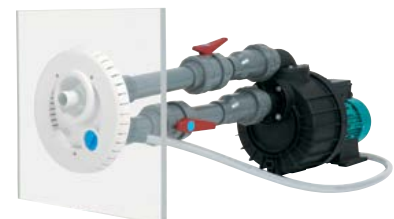


Dimensión y peso

Modelo	A	B	C	D	E	F	G	H	I	Kg
Nadorself 200	416	335	615	130	249	419	70	2 1/2"	47	25,1/23,1
Nadorself 300	416	335	615	130	249	419	70	2 1/2"	47	26,1/25,8
Nadorself 400	416	335	615	130	249	419	70	2 1/2"	47	28



Accesorios	Código
Kit aspiración e impulsión circular	128188
Kit pasamuros para piscinas liner y hormigón	146558



Bomba centrífuga monoetapa para recirculación del agua

Aplicaciones

Recirculación del agua en piscinas, spas y equipos de hidromasaje.

Materiales

Cuerpo bomba, impulsor, difusor, aspiración e impulsión en tecnopolímero.
Eje bomba en AISI 431.
Cierre mecánico.
Carcasa motor en aluminio.
Juntas en NBR/EPDM.

Motor

Asíncrono 2 polos.
Protección IPX5.
Aislamiento clase F.
Protección térmica incorporada.
Servicio continuo.

Rango de uso

Temperatura máxima del agua 50 °C.
Compatible con agua salada hasta 7 g/l.



Tiper



Tiper 2

Equipamiento

Sin cable.

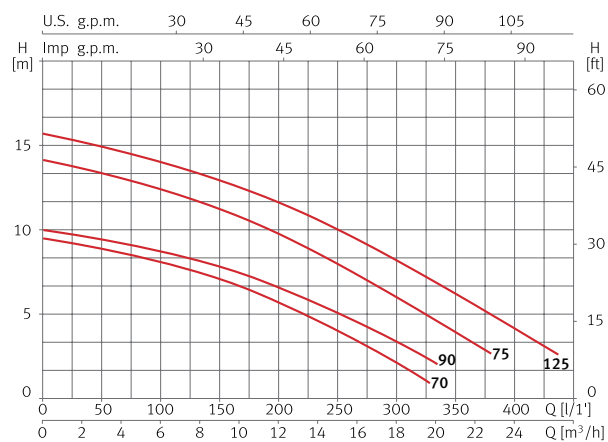
Tiper: uniones incluidas, aspiración 50mm y descarga 32mm x2.

Tiper 2: uniones incluidas, aspiración 50mm y descarga 40mm x2.

Tabla de características

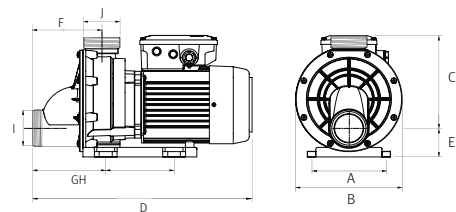
Modelo	I [A]	P1 [kW]	P2		c [μF]	l/min	50	100	150	200	250	300	350	400	Código
	1~230V	1~	[kW]	[HP]											
						m³/h	3	6	9	12	15	18	21	24	1~230V
Tiper 70	3	0,7	0,37	0,5	12	mca	8,8	7,9	6,7	5,4	3,9	2,3	-	-	208183
Tiper 90	3,8	0,9	0,75	1	12		9,3	8,5	7,6	6,4	5,1	3,6	-	-	208184
Tiper 2 75	5,3	1,2	0,55	0,75	16		14	12,5	11	10	7,5	6	4	-	137549
Tiper 2 125	5,6	1,5	0,9	1,2	16		15	14	12,5	11,5	10	8	6	4	137548

Curvas de funcionamiento a 2900 rpm



Dimensión y peso

Modelo	A	B	C	D	E	F	G	H	I	J	Kg
Tiper 70	102	166	155	312	47	88	160	-	2 1/4"	2 1/4"	6,2
Tiper 90	101	166	155	312	47	88	160	-	2 1/4"	2 1/4"	7,0
Tiper 2 75	124	187	215	378	50	120	120	130	2 1/4"	2 1/4"	9,4
Tiper 2 125	124	187	215	378	50	120	120	130	2 1/4"	2 1/4"	10,5



Bomba centrífuga monoetapa para recirculación del agua

Aplicaciones

Recirculación del agua en piscinas, spas y equipos de hidromasaje.

Materiales

Cuerpo bomba, impulsor, difusor, aspiración e impulsión en tecnopolímero.

Eje bomba en AISI 431.

Cierre mecánico.

Carcasa motor en aluminio.

Juntas en NBR/EPDM.

Motor

Asíncrono 2 polos.

Protección IPX5.

Aislamiento clase F.

Protección térmica incorporada.

Servicio continuo.

Rango de uso

Temperatura máxima del agua 50 °C.

Compatible con agua salada hasta 7 g/l.

Equipamiento

Sin cable.

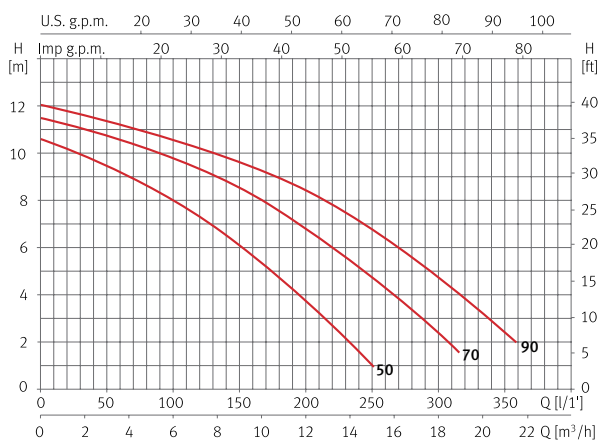
Uniones incluidas 50mm.



Tabla de características

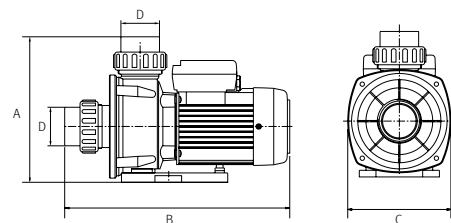
Modelo	I [A]	P1 [kW]	P2		c [μF]	l/min	25	50	100	150	200	250	300	350	Código
	1~230V	1~	[kW]	[HP]		m³/h	1,5	3,0	6,0	9,0	12	15	18	21	
Wiper 50	2,3	0,5	0,24	0,33	12	mca	10	9,4	7,9	6	3,6	1	-	-	215079
Wiper 70	2,9	0,65	0,37	0,5	12		11	10,6	9,7	8,5	6,6	4,5	2,2	-	215080
Wiper 90	3,7	0,85	0,75	1	12		11,7	11,3	10,5	9,6	8,4	6,7	4,6	2,2	215081

Curvas de funcionamiento a 2900 rpm



Dimensión y peso

Modelo	A	B	C	D	Kg
Wiper 50	219	337	155	63	5,7
Wiper 70	219	337	155	63	6
Wiper 90	219	337	155	63	6,9



Bomba centrífuga monoetapa para recirculación del agua

Aplicaciones

Recirculación del agua en piscinas, spas y equipos de hidromasaje.

Materiales

Cuerpo bomba, impulsor, difusor, aspiración e impulsión en tecnopolímero.

Eje bomba en AISI 431.

Cierre mecánico.

Carcasa motor en aluminio.

Juntas en NBR/EPDM.

Motor

Asíncrono 2 polos.

Protección IPX5.

Aislamiento clase F.

Versión monofásica con protección térmica incorporada.

Servicio continuo.

Rango de uso

Temperatura máxima del agua 50 °C.

Compatible con agua salada hasta 7 g/l.

Equipamiento

Sin cable.

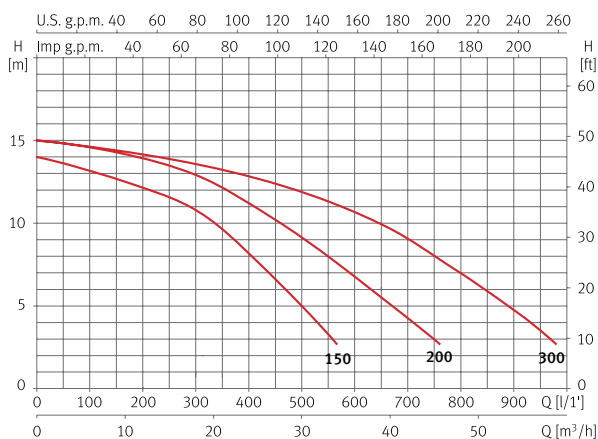
Uniones incluidas 63mm.



Tabla de características

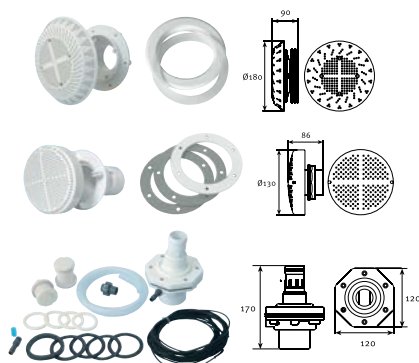
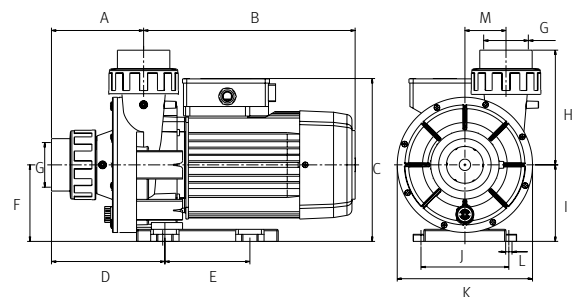
Modelo	I [A]			P1 [kW]		P2		c [μF]	l/min m³/h	50	100	200	300	400	500	600	900	Código	
	1~230V	3~230V	3~400V	1~	3~	[kW]	[HP]			3,0	6,0	12	18	24	30	36	54	1~230V	3~230V/400V
Wiper 3 150	6,4	5	2,9	1,4	1,1	1,1	1,5	25	mca	13,3	13	12,1	10,8	8,2	5	-	-	203173	203176
Wiper 3 200	8,8	6,6	3,8	2	1,8	1,5	2	30		14,8	14,5	13,9	12,9	11,1	9,1	6,8	-	203174	203177
Wiper 3 300	11	7,1	4,1	2,5	2,4	2,2	3	60		14,8	14,5	14,1	13,5	12,8	11,9	10,7	4,7	203175	203178

Curvas de funcionamiento a 2900 rpm

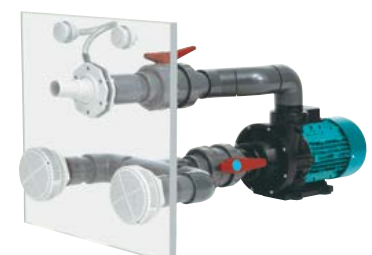


Dimensión y peso

Modelo	A	B	C	D	E	F	G	H	I	J	K	L	M	Kg
Wiper 3 150	130	299	230	160	120	108	63	162	108	124	191	9	29	14,3
Wiper 3 200	130	299	230	160	120	108	63	162	108	124	191	9	29	17
Wiper 3 300	130	299	230	160	120	108	63	162	108	124	191	9	29	18,8



Accesorios	Código
Kit aspiración para piscinas liner	130634
Kit aspiración para piscinas hormigón	130633
Kit impulsión para piscinas liner y hormigón	130632
Kit manguera 1,5m	104153



Bomba centrífuga monoetapa para recirculación del agua salada

Aplicaciones

Recirculación aguas limpias.
Adecuada para agua salada.

Materiales

Cuerpo bomba, impulsor, difusor, aspiración e impulsión en tecnopolímero.
Eje bomba en AISI 431.
Cierre mecánico.
Carcasa motor en aluminio.
Juntas en NBR/EPDM.

Equipamiento

Sin cable.
Uniones incluidas 50mm.
Conexión manguera de 40mm.

Motor

Asíncrono 2 polos.
Protección IPX5.
Aislamiento clase F.
Protección térmica incorporada.
Servicio continuo.

Rango de uso

Temperatura máxima del agua 40 °C.



Uniones manguera incluidas

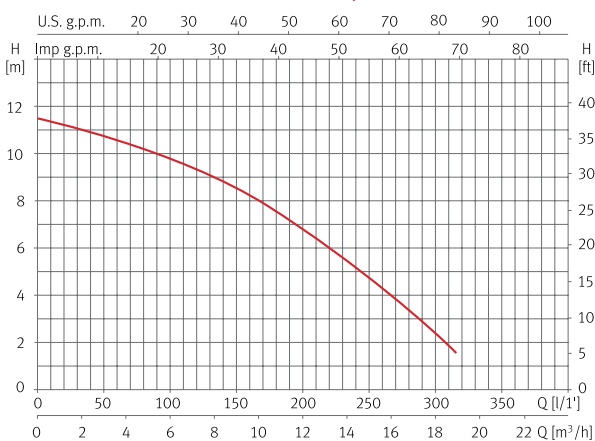


Agua de mar

Tabla de características

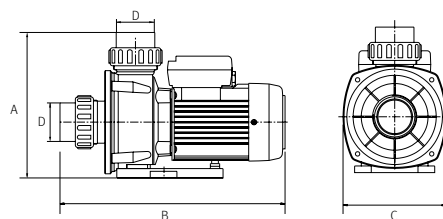
Modelo	I [A]	P1 [kW]	P2		c [μF]	l/min	25	50	100	150	200	250	300	Código
	1~230V	1~	[kW]	[HP]		m ³ /h	1,5	3,0	6,0	9,0	12	15	18	
Piscis 3	3,1	0,7	0,55	0,75	10	mca	11	10,6	9,7	8,5	6,6	4,5	2,2	215143

Curva de funcionamiento a 2900 rpm



Dimensión y peso

Modelo	A	B	C	D	Kg
Piscis 3	219	337	155	1 1/2"	6





www.espa.com



#espamoments



EVACUACIÓN

Se ocupa del
trabajo sucio

Bomba portátil sumergible para aguas residuales

Aplicaciones

Evacuación, trasvase y vaciado de aguas residuales y vaciado de piscinas.

Materiales

Bomba en tecnopolímero.
Eje bomba en AISI 420.
Impulsor en tecnopolímero.
Doble juego de retenes.
Juntas en NBR/EPDM.
Modelo H con partes internas en AISI 316.

Motor

Asíncrono 2 polos.
Protección IPX8.
Aislamiento clase F.
Servicio continuo.
Protección térmica incorporada.

Rango de uso

Temperatura máxima del agua 40 °C.
Paso máximo de sólidos Ø 10mm.
Inmersión máxima 2m.



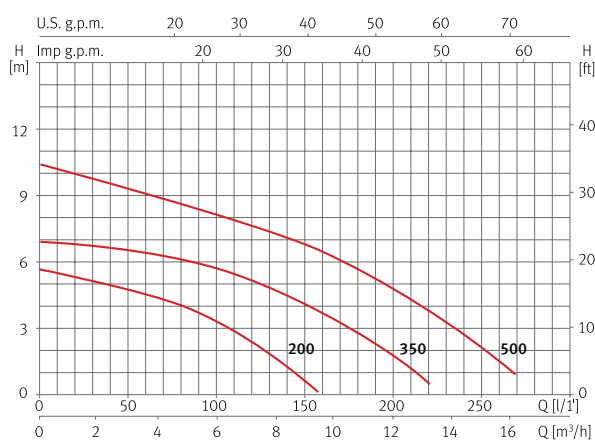
Fácil uso

Caudal hasta 260 l/min

Tabla de características

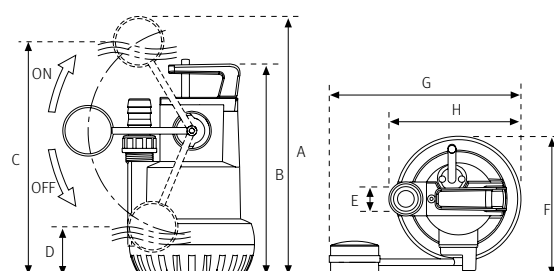
Modelo	I [A]	P1 [kW]	P2		c [μF]	l/min									Código	
	1~230V	1~	[kW]	[HP]			20	40	80	120	160	200	240	260	1~230V	1~230V (Modelo H)
Vigila 200	1,8	0,38	0,25	0,33	8	mca	5,6	5,3	4,5	2,8	-	-	-	-	105776	105779
Vigila 350	2,7	0,55	0,5	0,7	10		7,2	7	6,5	5,5	4	2	-	-	105781	105784
Vigila 500	3,7	0,85	0,6	0,8	10		10,4	10	9	8	6,8	5	3	1,8	105787	105790

Curvas de funcionamiento a 2900 rpm



Dimensión y peso

Modelo	A	B	C	D	E	F	G	H	Kg
Vigila 200	392	320	353	72	1 1/4"	214	291	201	4,5
Vigila 350	444	372	405	124	1 1/4"	214	291	201	6,7
Vigila 500	444	372	405	124	1 1/4"	214	291	201	7,1



Bomba portátil sumergible para aguas residuales con sólidos en suspensión, sistema vortex

Aplicaciones

Evacuación, trasvase y vaciado de aguas residuales con sólidos en suspensión.

Materiales

Bomba en tecnopolímero.
Eje bomba en AISI 420.
Impulsor en tecnopolímero.
Doble juego de retenes.
Juntas en NBR/EPDM.
Modelo H con partes internas en AISI 316.

Motor

Asíncrono 2 polos.
Protección IPX8.
Aislamiento clase F.
Servicio continuo.
Protección térmica incorporada.

Rango de uso

Temperatura máxima del agua 40 °C.
Paso máximo de sólidos Ø 25mm.
Inmersión máxima 4m.

Equipamiento

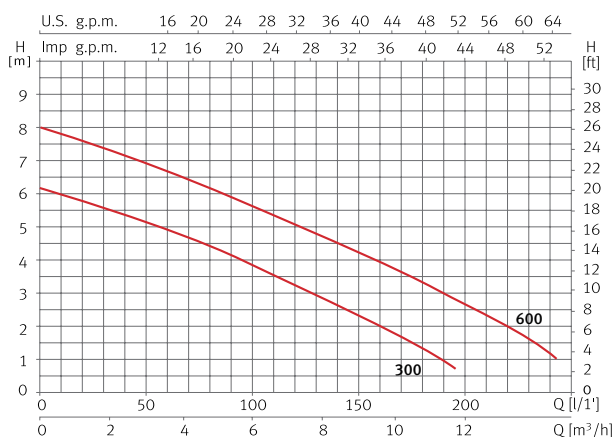
Interruptor de nivel y 10m de cable con enchufe tipo F.
Condensador interno.



Tabla de características

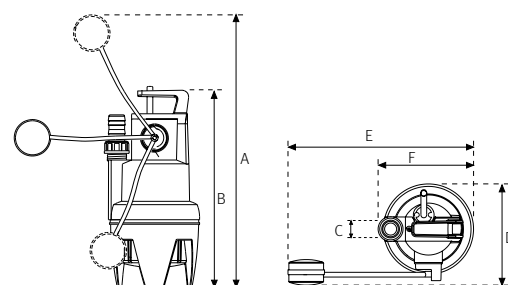
Modelo	I [A]	P1 [kW]	P2		c [µF]	l/min	25	50	75	100	125	150	190	240	Código	
	1~230V	1~	[kW]	[HP]			m³/h	1,5	3,0	4,5	6,0	7,5	9,0	11,4	14,4	1~230V
Vigilex 300	2,5	0,6	0,5	0,7	10	mca	5,7	5,2	4,6	3,8	3,2	2,3	1	-	105796	134347
Vigilex 600	3,3	0,8	0,6	0,8	10		7,5	7	6,3	5,6	5	4,3	3	1	105800	134348

Curvas de funcionamiento a 2900 rpm



Dimensión y peso

Modelo	A	B	C	D	E	F	Kg
Vigilex 300	380	362	1 1/4"	214	410	201	4,5
Vigilex 600	380	362	1 1/4"	214	410	201	6,7



Bomba sumergible para aguas residuales

Aplicaciones

Evacuación, trasvase y vaciado de aguas residuales.

Materiales

Cuerpo bomba en AISI 304.
Eje bomba en AISI 420.
Aspiración en tecnopolímero.
Impulsor en tecnopolímero reforzado con acero.
Cierre mecánico.
Juntas en NBR/EPDM.

Equipamiento

Interruptor de nivel y 10m de cable con enchufe tipo F.
Condensador interno.

Motor

Asíncrono 2 polos.
Protección IPX8.
Servicio continuo.
Aislamiento clase F.
Protección térmica incorporada.

Rango de uso

Temperatura máxima del agua 40 °C.
Paso máximo de sólidos Ø 7mm.
Inmersión máxima 7m.

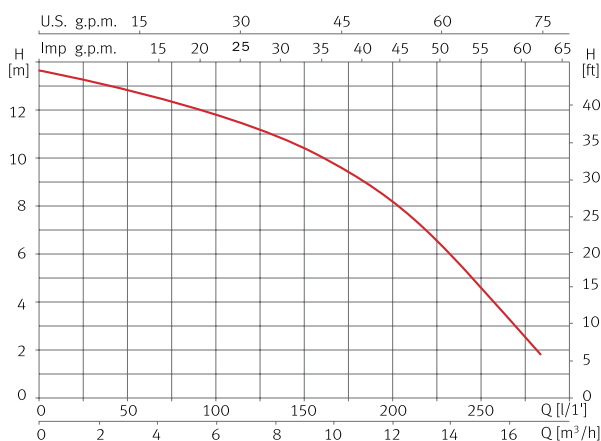


Caudal hasta
275 l/min

Tabla de características

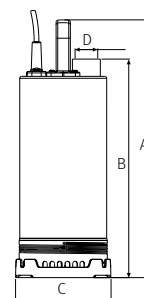
Modelo	I [A]	P1 [kW]	P2		c [µF]	l/min	25	50	100	125	150	175	225	275	Código
	1~230V	1~	[kW]	[HP]		m³/h	1,5	3,0	6,0	7,5	9,0	10,5	13,5	16,5	
Vigila SS	5	1,1	0,9	1,2	16	mca	13,2	12,8	11,8	11,2	10,4	9,4	6,5	2,5	97814

Curva de funcionamiento a 2900 rpm



Dimensión y peso

Modelo	A	B	C	D	Kg
Vigila SS	474	420	160	1 1/4"	11



Bomba sumergible para aguas residuales con sólidos en suspensión, sistema triturador

Aplicaciones

Evacuación, trasvase y vaciado de aguas residuales con sólidos en suspensión.

Materiales

Cuerpo bomba en AISI 304.
Eje bomba en AISI 420.
Aspiración e impulsión en fundición.
Impulsor en tecnopolímero reforzado con acero.
Cuchilla en acero inoxidable.
Cierre mecánico.
Juntas en NBR/EPDM.

Equipamiento

Interruptor de nivel y 10m de cable con enchufe tipo F.
Condensador interno.

Motor

Asíncrono 2 polos.
Protección IPX8.
Aislamiento clase F.
Servicio continuo.
Protección térmica incorporada.

Rango de uso

Temperatura máxima del agua 40 °C.
Inmersión máxima 7m.

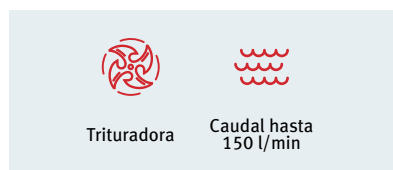
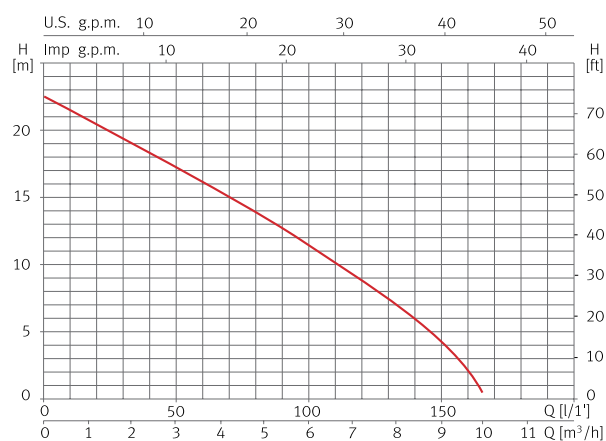


Tabla de características

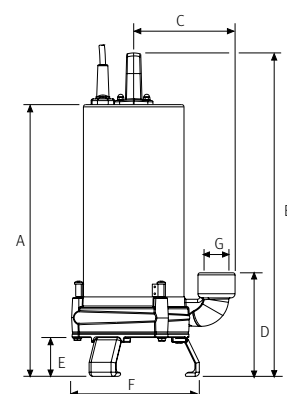
Modelo	I [A]	P1 [kW]	P2		c [μF]	l/min	15	30	50	65	80	100	115	135	Código
	1~230V	1~	[kW]	[HP]		m³/h	0,9	1,8	3,0	3,2	4,8	6,0	6,9	8,1	
Vigicor	5,4	1,2	0,9	1,2	16	mca	21	19,1	17,1	15,5	14	11,4	9,4	6,5	97798

Curva de funcionamiento a 2900 rpm



Dimensión y peso

Modelo	A	B	C	D	E	F	G	Kg
Vigicor	396	471	148	151	57	191	1 1/4"	15,5



Bomba sumergible para aguas residuales

Aplicaciones

Evacuación, trasvase y vaciado de aguas residuales.

Materiales

Cuerpo bomba en AISI 304.
Eje bomba en AISI 420.
Impulsor en tecnopolímero.
Aspiración e impulsión en fundición.
Doble cierre mecánico.
Juntas en NBR/EPDM.

Equipamiento

Interruptor de nivel y 10m de cable con enchufe tipo F.
Condensador externo con caja condensador incluida.

Motor

Asíncrono 2 polos.
Protección IPX8.
Servicio continuo.
Aislamiento clase F.
Protección térmica incorporada.

Rango de uso

Temperatura máxima del agua 40 °C.
Paso máximo de sólidos Ø 7mm.
Inmersión máxima 7m.



Caja con condensador externo



Muy compacta



Muy fiable

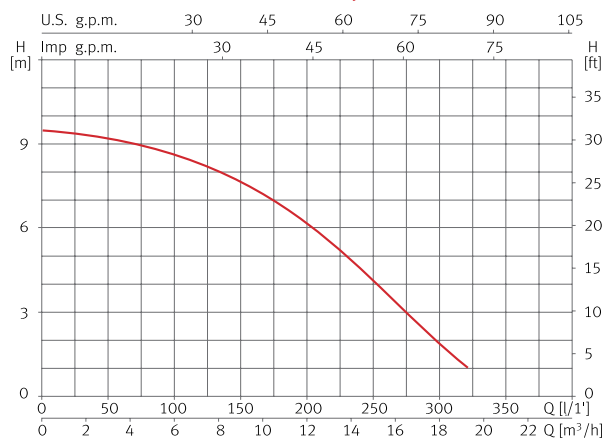


Caudal hasta 320 l/min

Tabla de características

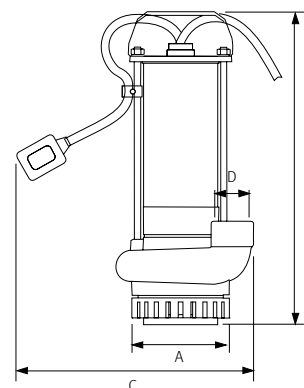
Modelo	I [A]	P1 [kW]	P2		c [μF]	l/min	25	50	100	150	200	250	300	320	Código
	1~230V	1~	[kW]	[HP]		m³/h	1,5	3,0	6,0	9,0	12	15	18	19,2	1~230V
Drain 100	3,1	0,8	0,75	1	12	mca	9,2	9,1	8,7	7,8	6	4	2	1	96601

Curva de funcionamiento a 2900 rpm



Dimensión y peso

Modelo	A	B	C	D	Kg
Drain 100	122	392	300	1 1/4"	10,5



Bomba sumergible para aguas residuales con sólidos en suspensión, sistema vortex

Aplicaciones

Evacuación, trasvase y vaciado de aguas residuales con sólidos en suspensión.

Materiales

Cuerpo bomba en AISI 304.
Eje bomba en AISI 420.
Impulsor en latón.
Aspiración e impulsión en fundición.
Doble cierre mecánico.
Juntas en NBR/EPDM.

Equipamiento

Interruptor de nivel y 10m de cable con enchufe tipo F.
Condensador externo con caja condensador incluida.

Motor

Asíncrono 2 polos.
Protección IPX8.
Servicio continuo.
Aislamiento clase F.
Protección térmica incorporada.

Rango de uso

Temperatura máxima del agua 40 °C.
Paso máximo de sólidos Ø 35mm.
Inmersión máxima 7m.



Turbina en latón



Paso de sólidos



Caja con condensador externo



Muy compacta



Muy fiable

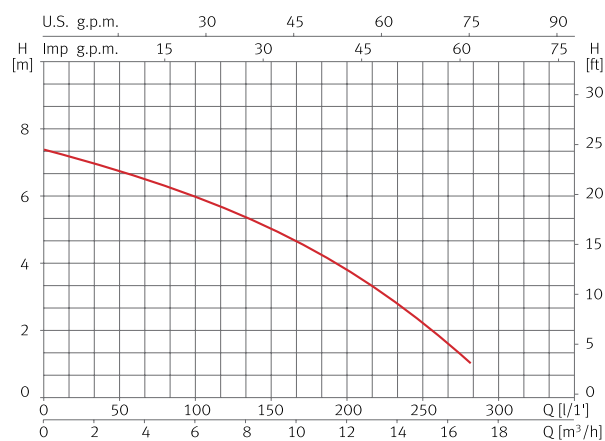


Caudal hasta 280 l/min

Tabla de características

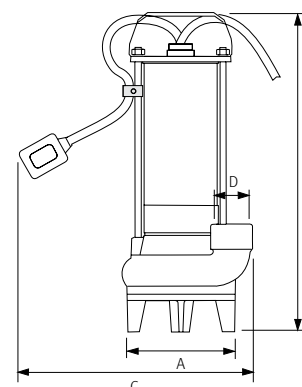
Modelo	I [A]	P1 [kW]	P2		c [μF]	l/min	25	50	100	125	150	200	250	280	Código
	1~230V	1~	[kW]	[HP]		m³/h	1,5	3,0	6,0	7,5	9,0	12	15	16,8	1~230V
Drainex 100	3,4	0,9	0,75	1	12	mca	7	6,7	5,9	5,5	5	3,7	2	1	96625

Curva de funcionamiento a 2900 rpm



Dimensión y peso

Modelo	A	B	C	D	Kg
Drainex 100	138	407	300	1 1/4"	11



Bomba sumergible para aguas residuales con sólidos en suspensión, sistema vortex

Aplicaciones

Evacuación, trasvase y vaciado de aguas residuales con sólidos en suspensión.

Materiales

Bomba e impulsor en fundición.
Eje bomba en AISI 420.
Cierre mecánico.
Juntas en NBR/EPDM.

Equipamiento

Codo 90° incluido.
Modelo MA con interruptor de nivel y 10m de cable con enchufe tipo F.
Modelo M sin interruptor de nivel y 10m de cable con enchufe tipo F.
Modelo T sin interruptor de nivel y 10m de cable sin enchufe.
Condensador interno.

Motor

Asíncrono 2 polos.
Protección IPX8.
Servicio continuo.
Aislamiento clase F.
Versión monofásica con protección térmica incorporada.

Rango de uso

Temperatura máxima del agua 40 °C.
Paso máximo de sólidos Ø 45mm.
Inmersión máxima 7m.



Modelo MA



Modelo M/T



Turbina en fundición



Paso de sólidos



Robusta

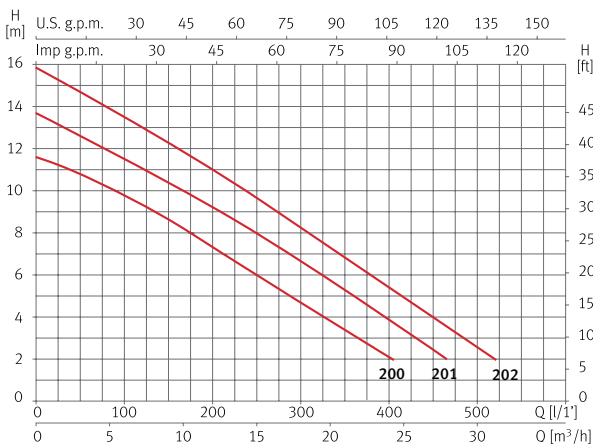


Caudal hasta 500 l/min

Tabla de características

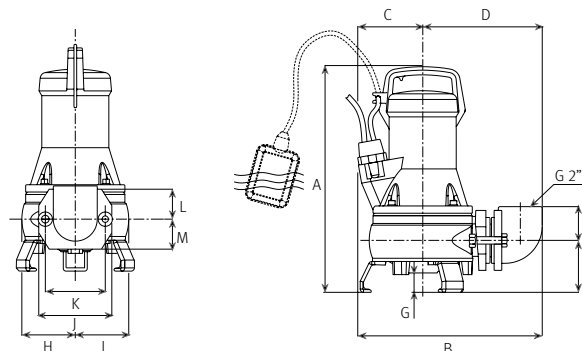
Modelo	I [A]		P1 [kW]		P2		c [µF]	l/min	50	100	200	300	400	500	Código		
	1~230V	3~400V	1~	3~	[kW]	[HP]			m³/h	3,0	6,0	12	18	24	30	1~230V (Modelo M)	1~230V (Modelo MA)
Drainex 200	5,4	2,3	1,3	1,3	1,1	1,5	16	mca	10,7	9,7	7,4	4,9	2,3	-	96652	96654	96648
Drainex 201	6,6	2,6	1,4	1,4	1,1	1,5	16		13,2	11,9	9,4	6,7	3,8	-	96664	96666	96662
Drainex 202	7,4	2,8	1,6	1,6	1,1	1,5	16		15,1	13,8	11,3	8,5	5,6	2,5	96674	96676	96672

Curvas de funcionamiento a 2900 rpm



Dimensión y peso

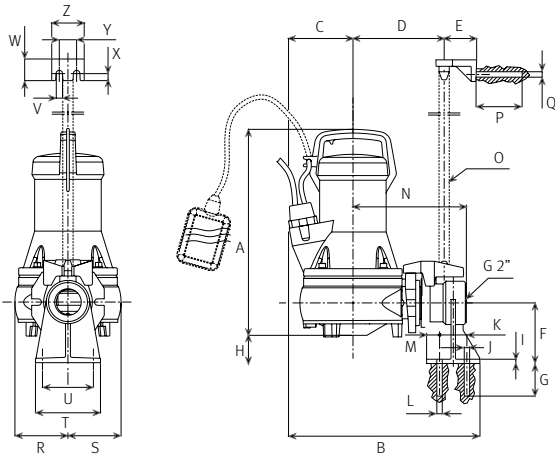
Modelo	A	B	C/K	D	E	F	G	H/I	J	L/M	Kg
Drainex 200	437	338	110	219	62	95	49	98	134	55	25
Drainex 201	437	338	110	219	62	95	49	98	134	55	25
Drainex 202	437	338	110	219	62	95	49	98	134	55	25



Dimensión versión estacionaria

A	B	C	D	E	F	G	H	I	J	K	L	M
388	353	110	168	60	112	60	52	8	12	51	Ø10	24

N	O	P	Q	R	S	T	U	V	W	X	Y	Z
209	Ø25	85	Ø10	98	98	120	94	12	40	13	32	60



Kit instalación versión estacionaria para Drainex 200 / 201 / 202



Base soporte para anclaje automático



Brida de fijación



Anclaje superior tubo guía

Kit	Código
DR1	100527

Bomba sumergible para aguas residuales con sólidos en suspensión, sistema vortex

Aplicaciones

Evacuación, trasvase y vaciado de aguas residuales con sólidos en suspensión.

Materiales

Bomba e impulsor en fundición.
Eje bomba en AISI 420.
Cierre mecánico.
Juntas en NBR/EPDM.

Equipamiento

Codo 90° incluido.
Modelo MA con interruptor de nivel y 10m de cable con enchufe tipo F.
Modelo M sin interruptor de nivel y 10m de cable con enchufe tipo F.
Modelo T sin interruptor de nivel y 10m de cable sin enchufe.
Condensador interno.

Motor

Asíncrono 2 polos.
Protección IPX8.
Servicio continuo.
Aislamiento clase F.
Versión monofásica con protección térmica incorporada.

Rango de uso

Temperatura máxima del agua 40 °C.
Paso máximo de sólidos Ø 65mm.
Inmersión máxima 7m.



Modelo MA

Modelo M/T



Turbina en fundición



Paso de sólidos



Robusta

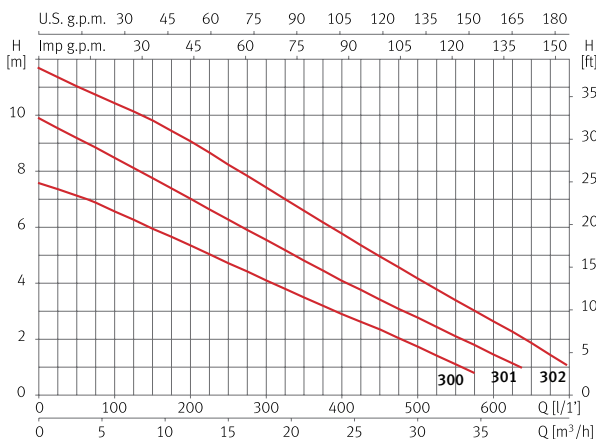


Caudal hasta 650 l/min

Tabla de características

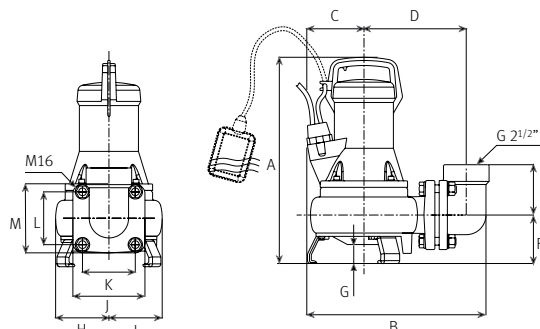
Modelo	I [A]		P1 [kW]		P2		c [µF]	l/min m³/h	50	100	200	400	500	650	Código		
	1~230V	3~400V	1~	3~	[kW]	[HP]									1~230V (Modelo M)	1~230V (Modelo MA)	3~400V (Modelo T)
Drainex 300	5,5	2,4	1,2	1,2	1,1	1,5	16	7,1	6,6	5,4	2,9	1,8	-	96684	96686	96682	
Drainex 301	6,8	2,7	1,5	1,5	1,1	1,5	16	9,2	8,5	7	4,1	2,8	-	96694	96696	96692	
Drainex 302	7,8	3	1,8	1,8	1,1	1,5	16	11	10,5	9	5,8	4,2	1,8	96704	96706	96702	

Curvas de funcionamiento a 2900 rpm



Dimensión y peso

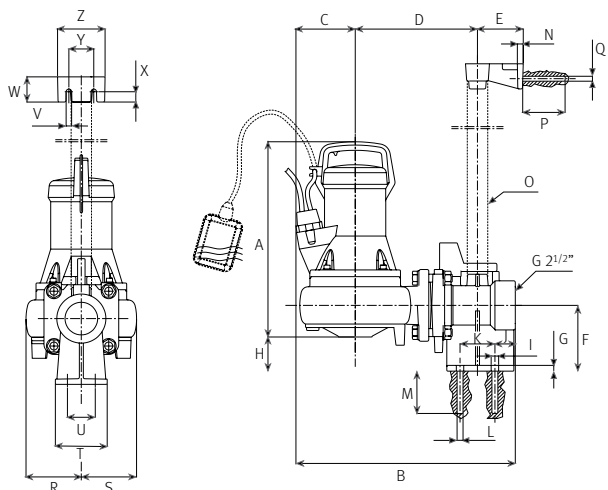
Modelo	A	B	C	D	E	F	G	H/I	J	K/L	M	Kg
Drainex 300	455	373	108	213	105	101	62	111	150	110	144	28
Drainex 301	455	373	108	213	105	101	62	111	150	110	144	28
Drainex 302	455	373	108	213	105	101	62	111	150	110	144	28



Dimensión versión estacionaria

A	B	C	D	E	F	G	H	I	J	K	L	M
405	441	108	246	92	132	12	75	15	38	70	Ø12	85

N	O	P	Q	R	S	T	U	V	W	X	Y	Z
12	Ø42	85	Ø10	111	111	104	56	11	51	21	50	95



Kit instalación versión estacionaria para Drainex 300 / 301 / 302



Base soporte para anclaje automático



Brida de fijación



Anclaje superior tubo guía

Kit	Código
DR2	100528

Bomba sumergible para aguas residuales con sólidos en suspensión, sistema vortex

Aplicaciones

Evacuación, trasvase y vaciado de aguas residuales con sólidos en suspensión.

Materiales

Bomba e impulsor en fundición.
Eje bomba en AISI 420.
Cierre mecánico.
Juntas en NBR/EPDM.

Equipamiento

10m de cable sin enchufe.

Motor

Asíncrono 2 polos.
Protección IPX8.
Servicio continuo.
Aislamiento clase F.

Rango de uso

Temperatura máxima del agua 40 °C.
Paso máximo de sólidos Ø 45mm.
Inmersión máxima 7m.



Turbina en fundición



Paso de sólidos



Robusta

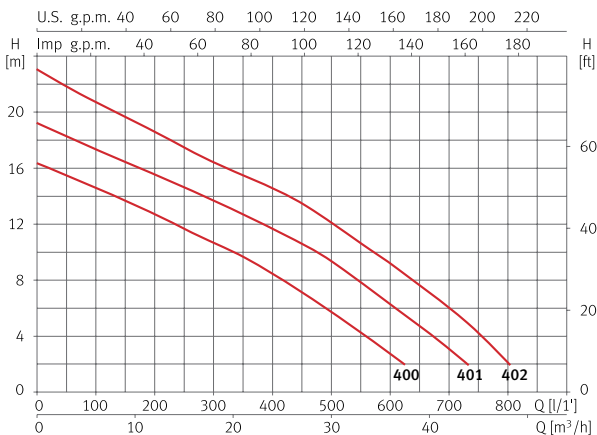


Caudal hasta 800 l/min

Tabla de características

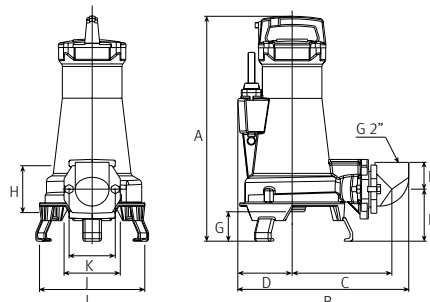
Modelo	I [A]	P1 [kW]	P2		l/min	100	200	400	500	600	700	800	Código
	3~400V	3~	[kW]	[HP]	m³/h	6,0	12	24	30	36	42	48	3~400V
Drainex 400	4,1	2,8	2,6	3,5	mca	14,6	12,7	8,3	5,9	2,8	-	-	137506
Drainex 401	4,8	3	2,6	3,5		17,3	15,5	11,6	9,3	5,2	3	-	137503
Drainex 402	5,6	3,2	2,6	3,5		20,7	18,6	13,7	12	9,3	5	2	129725

Curvas de funcionamiento a 2900 rpm



Dimensión y peso

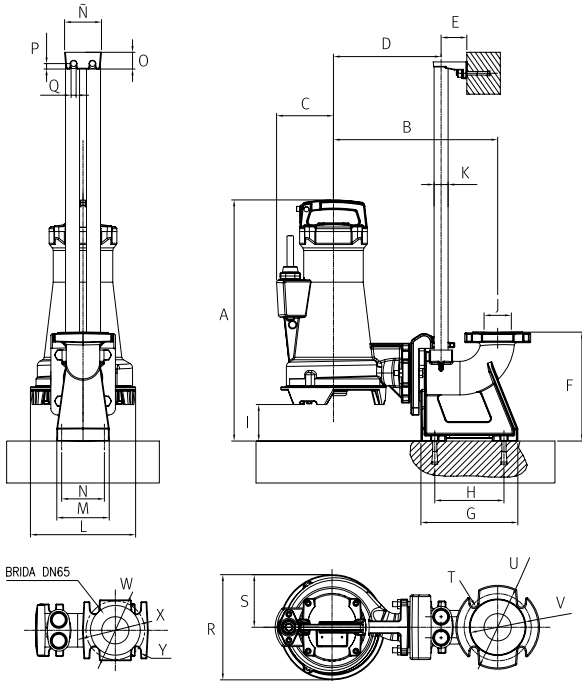
Modelo	A	B	C	D	E	F	G	H	I	J	K	Kg
Drainex 400	537	408	238	130	124	64	70	110	251	134	110	45
Drainex 401	537	408	238	130	124	64	70	110	251	134	110	45
Drainex 402	537	408	238	130	124	64	70	110	251	134	110	45



Dimensión versión estacionaria

A	B	C	D	E	F	G	H	I	J	K	L	M
575	392	136	257	62	260	231	165	87	Ø65	1"	251	125

N	Ñ	O	P	Q	R	S	T	U	V	W	X	Y
102	88	40	13	12	251	125	Ø18	Ø160	Ø133	Ø140	Ø120	Ø21



Kit instalación versión estacionaria para Drainex 400 / 401 / 402

DN65 (brida 65)



Base soporte con codo para anclaje automático

DEN 2501 PN16



Brida de fijación

ANSI 150 2"



Anclaje superior doble tubo guía

Kit	Código
DR3.2	207381

Kit instalación versión portátil para Drainex 400 / 401 / 402



Codo 90° a 2"



Pies de inoxidable

Kit	Código
DR6	132139

Bomba sumergible para aguas residuales con sólidos en suspensión, sistema vortex

Aplicaciones

Evacuación, trasvase y vaciado de aguas residuales con sólidos en suspensión.

Materiales

Bomba e impulsor en fundición.
Eje bomba en AISI 420.
Cierre mecánico.
Juntas en NBR/EPDM.

Equipamiento

10m de cable sin enchufe.

Motor

Asíncrono 2 polos.
Protección IPX8.
Servicio continuo.
Aislamiento clase F.

Rango de uso

Temperatura máxima del agua 40 °C.
Paso máximo de sólidos Ø 45mm.
Inmersión máxima 7m.



Turbina en fundición



Paso de sólidos



Robusta

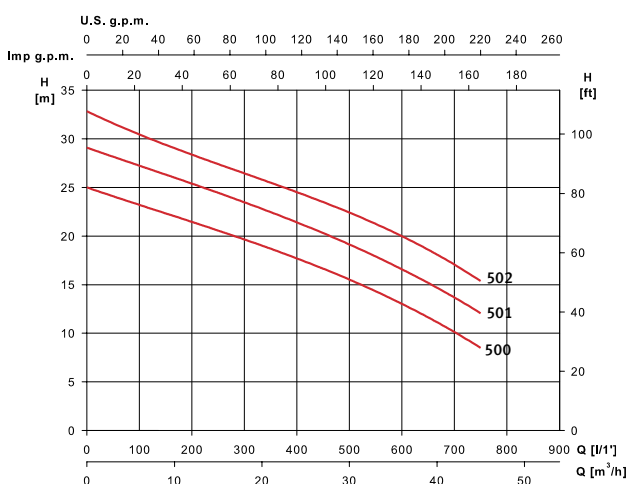


Caudal hasta 750 l/min

Tabla de características

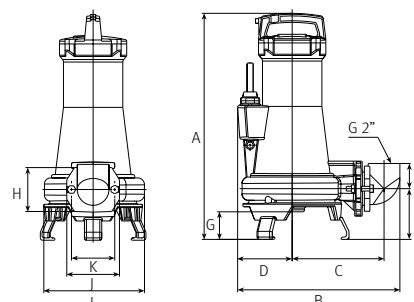
Modelo	I [A]	P1 [kW]	P2		l/min	100	300	400	500	600	750	Código
	3~400V	3~	[kW]	[HP]	m³/h	6,0	18	24	30	36	45	3~400V
Drainex 500	6,6	4,2	3,7	5	m³/h	23,2	19,7	17,6	15,6	13	8,5	137507
Drainex 501	7,9	4,7	3,7	5		27,4	23,5	21,2	19,1	16,8	12	137504
Drainex 502	8,2	4,8	3,7	5		30,1	26,8	24,5	22,2	20	15,4	129726

Curvas de funcionamiento a 2900 rpm



Dimensión y peso

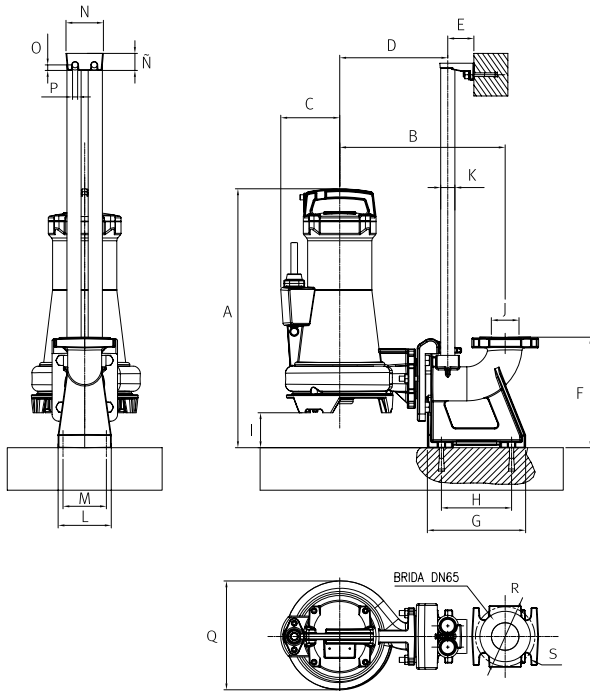
Modelo	A	B	C	D	E	F	G	H	I	J	K	Kg
Drainex 500	575	412	234	139	129	64	70	110	256	134	110	55
Drainex 501	575	412	234	139	129	64	70	110	256	134	110	55
Drainex 502	575	412	234	139	129	64	70	110	256	134	110	55



Dimensión versión estacionaria

A	B	C	D	E	F	G	H	I	J	K	L	M
609	389	139	254	62	260	231	165	82	Ø65	1"	125	102

N	Ñ	O	P	Q	R	S
88	40	13	12	256	Ø140	Ø21



Kit instalación versión estacionaria para Drainex 500 / 501 / 502

DN65 (brida 65)



Base soporte con codo para anclaje automático

DEN 2501 PN16



Brida de fijación

ANSI 150 2"



Anclaje superior doble tubo guía

Kit	Código
DR3.2	207381

Kit instalación versión portátil para Drainex 500 / 501 / 502



Codo 90° a 2"



Pies de inoxidable

Kit	Código
DR6	132139

Bomba sumergible para aguas residuales con sólidos en suspensión, sistema vortex

Aplicaciones

Evacuación, trasvase y vaciado de aguas residuales con sólidos en suspensión.

Materiales

Bomba e impulsor en fundición.
Eje bomba en AISI 420.
Cierre mecánico.
Juntas en NBR/EPDM.

Equipamiento

10m de cable sin enchufe.

Motor

Asíncrono 2 polos.
Protección IPX8.
Servicio continuo.
Aislamiento clase F.

Rango de uso

Temperatura máxima del agua 40 °C.
Paso máximo de sólidos Ø 65mm.
Inmersión máxima 7m.



Turbina en fundición



Paso de sólidos



Robusta

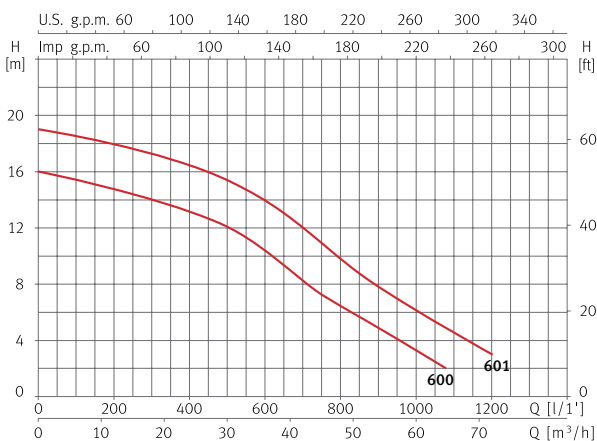


Caudal hasta 1.200 l/min

Tabla de características

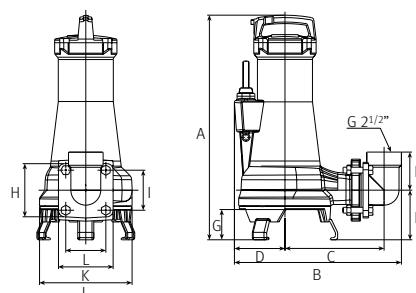
Modelo	I [A]	P1 [kW]	P2		l/min	200	400	600	800	1.000	1.200	Código
	3~ 400V	3~	[kW]	[HP]	m³/h	12	24	36	48	60	72	3~400V
Drainex 600	5,5	4,4	3,7	5	mca	14,8	13,3	10,4	6,3	3,4	-	137508
Drainex 601	6,4	5,2	3,7	5		18	16,3	14	9,8	6	3,1	137505

Curvas de funcionamiento a 2900 rpm



Dimensión y peso

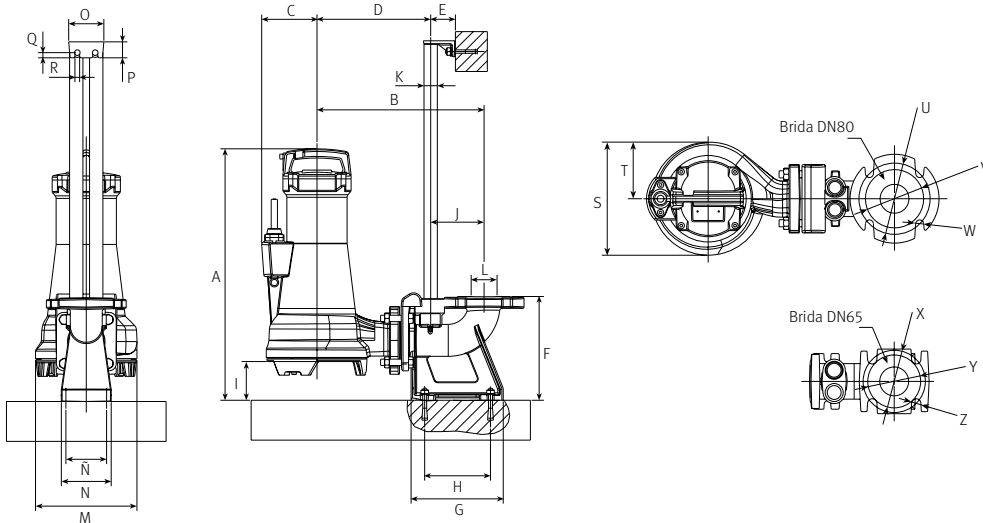
Modelo	A	B	C	D	E	F	G	H	I/L	J	K	Kg
Drainex 600	616	458	272	139	136	105	83	144	110	254	150	60
Drainex 601	616	458	272	139	136	105	83	144	110	254	150	60



Dimensión versión estacionaria

A	B	C	D	E	F	G	H	I	J	K	L	M
630	419	319	285	62	260	231	165	97	134	1"	Ø65	254

N	Ñ	O	P	Q	R	S	T	U	V	W	X	Y	Z
125	102	88	40	13	12	254	127	Ø60	Ø133	Ø18	Ø140	Ø120	Ø21



Kit instalación versión estacionaria para Drainex 600 / 601

DN65 (brida 65)



Base soporte con codo para anclaje automático

DEN 2501 PN16



Brida de fijación

ANSI 150 21/2"



Anclaje superior doble tubo guía

Kit	Código
DR4.2	207379

Kit instalación versión portátil para Drainex 600 / 601



Codo 90° a 2 1/2"



Pies de inoxidable

Kit	Código
DR7	132140

Bomba sumergible para aguas residuales con sólidos en suspensión, sistema triturador

Aplicaciones

Evacuación, trasvase y vaciado de aguas residuales con sólidos en suspensión.

Materiales

Bomba e impulsor en fundición.
Cuchilla en acero.
Eje bomba en AISI 420.
Cierre mecánico.
Juntas en NBR/EPDM.

Equipamiento

Codo 90° incluido.
Modelo MA con interruptor de nivel y 10m de cable sin enchufe.
Modelo M/T sin interruptor de nivel y 10m de cable sin enchufe.
Condensador externo con caja condensador incluida.

Motor

Asíncrono 2 polos.
Protección IPX8.
Servicio continuo.
Aislamiento clase F.
Versión monofásica con protección térmica incorporada.

Rango de uso

Temperatura máxima del agua 40 °C.
Inmersión máxima 7m.

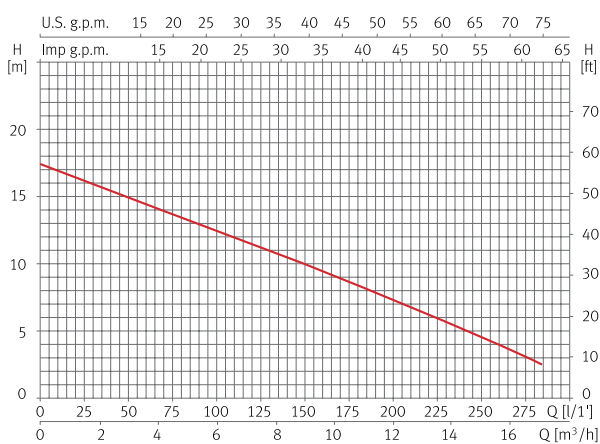


 Turbina en fundición	 Trituradora	 Robusta	 Caudal hasta 250 l/min
---	--	--	---

Tabla de características

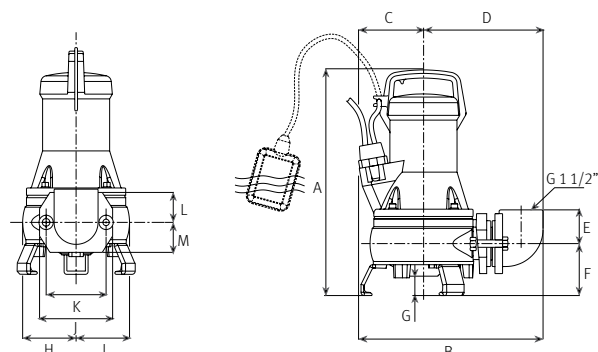
Modelo	I [A]		P1 [kW]		P2		c [µF]	l/min	25	50	100	150	200	250	Código		
	1~230V	3~400V	1~	3~	[kW]	[HP]									1~230V (Modelo M)	1~230V (Modelo MA)	3~400V (Modelo T)
	m³/h	1,5	3,0	6,0	9,0	12									15	213497	213498
Draincor	6,4	2,6	1,4	1,4	0,9	1,2	16+50	mca	17	15	13	10	7	5	213497	213498	96617

Curva de funcionamiento a 2900 rpm



Dimensión y peso

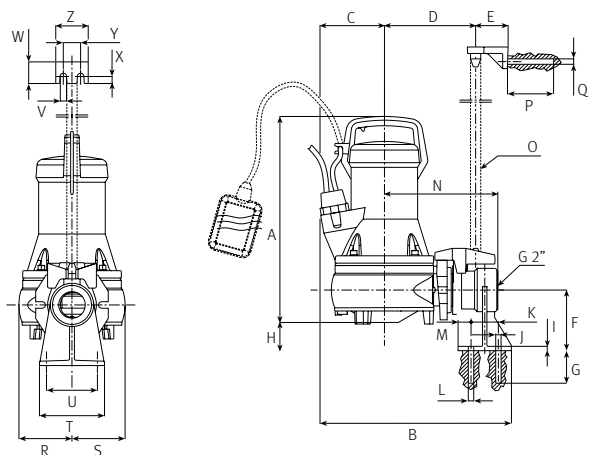
Modelo	A	B	C/K	D	E	F	G	H/I	J	L/M	Kg
Draincor	437	338	110	219	62	95	49	98	134	55	25



Dimensión versión estacionaria

A	B	C	D	E	F	G	H	I	J	K	L	M
388	353	110	168	60	112	60	52	8	12	51	Ø10	24

N	O	P	Q	R	S	T	U	V	W	X	Y	Z
209	Ø25	85	Ø10	98	98	120	94	12	40	13	32	60



Kit instalación versión estacionaria para Draincor



Base soporte para anclaje automático



Brida de fijación



Anclaje superior tubo guía

Kit	Código
DR1	100527

Equipo para aguas residuales con sólidos en suspensión, sistema vortex

Aplicaciones

Colección, almacenamiento y evacuación de aguas residuales con sólidos en suspensión. Para uso doméstico, industrial, agrícola y jardinería.

Materiales

Drainex 201:

Bomba e impulsor en fundición. Eje bomba en AISI 420. Cierre mecánico. Juntas en NBR/EPDM. **Depósito:** Polietileno.

Equipamiento

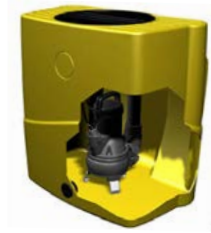
Válvula de retención incorporada. 10m de cable con enchufe tipo F. Condensador interno. Cuadro de control y maniobra incluido.

Motor

Asíncrono 2 polos. Protección IPX8. Aislamiento clase F. Servicio continuo. Versión monofásica con protección térmica incorporada.

Rango de uso

Temperatura máxima del agua 40 °C. Paso máximo de sólidos Ø 45mm.



Drainbox 300 1400



Drainbox 600 1400



Set completo



Paso de sólidos

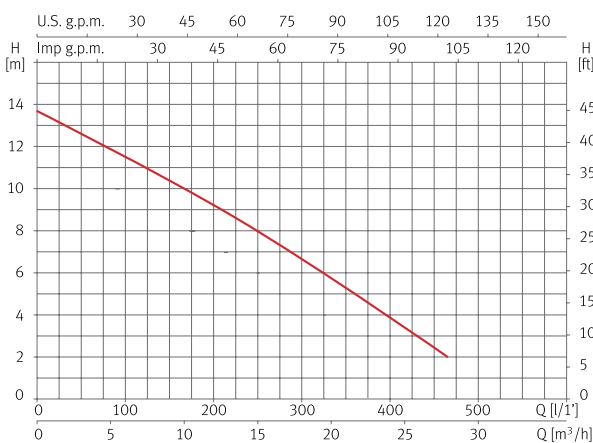


Caudal hasta 800 l/min

Tabla de características

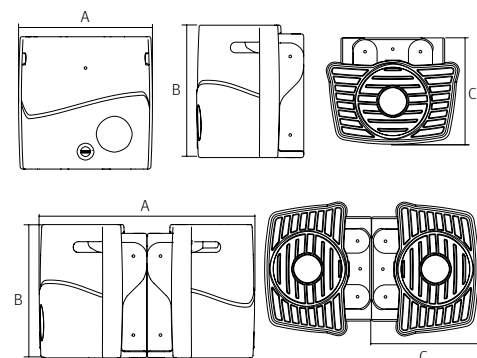
Modelo	I [A]		P1 [kW]		P2		Capacidad depósito [l]	Depósito conexión aspiración	Ø Impulsión bomba	Depósito conexión impulsión	Caudal máximo [l/min]	Código	
	1~ 230V	3~ 400V	1~	3~	[kW]	[HP]						1~230V	3~400V
Drainbox 300 1400 (Drainex 201)	6,6	2,6	1,4	1,4	1,1	1,5	300	DN 100	2"	Posición	400	148154	148155
Drainbox 600 1400 (Drainex 201)	2 x 6,6	2 x 2,6	2 x 1,4	2 x 1,4	2 x 1,1	2 x 1,5	600	2 x DN 100	2"	ajustable	800	148156	148158

Curva de funcionamiento a 2900 rpm



Dimensión y peso

Modelo	A	B	C	Kg
Drainbox 300 1400	770	760	615	55
Drainbox 600 1400	1230	760	615	110





www.espa.com

#espamoments



ACCESORIOS



Kit para prevenir el golpe de ariete

Modelo	Conexión	Código
Kit Press	rosca 1/4"	169961



Interruptor de nivel para pozos y depósitos

Modelo	Longitud [m]	Código
IN15	3	3533



Interruptor de nivel para aguas residuales

Modelo	Longitud [m]	Código
F10	6	103219



Cuadro de control y protección automático para bombas sumergibles

Modelo	Rango de uso motor [HP]	Amperaje hasta [A]	Código
PROTEC 1~230V	0,5 - 3	20	134310
PROTEC 3~400V	0,5 - 4	10	134308
PROTEC 3~400V	5,5 - 7,5	20	134309

INFORMACIÓN

La calidad en ESPA es mucho más que un objetivo o una exigencia del mercado; es algo que forma parte de nuestra manera de ser y de trabajar, de nuestra sensibilidad y cultura empresarial.

Por ello garantizamos el ciclo integral del producto: diseño, desarrollo, producción, comercialización, servicio postventa y gestión medioambiental, certificado por las normas **ISO 9001:2015** (gestión de calidad) y **ISO 14001:2015** (gestión medioambiental).

ESPA garantiza totalmente sus productos de acuerdo con el Decreto Legislativo 1/2007 de 16 de noviembre, gracias a un sistema que garantiza la calidad y a exhaustivos procedimientos de control en proceso y control final.

Millones de bombas ESPA trabajan a pleno rendimiento en todo el mundo. Miles de instalaciones realizadas avalan la confianza que profesionales y usuarios han depositado en ESPA.

Todos los productos de este catálogo cumplen con las normativas vigentes relativas a productos para el bombeo:

- › **Directiva 2006/42/CE** de seguridad de máquinas. Norma EN 809 y EN 60204-1.
- › **Directiva 2014/35/UE** de baja tensión. Normas EN 60335-1 y EN 60335-2-41.
- › **Directiva 2014/30/UE** de compatibilidad electromagnética. Normas EN 61000-6-1 y EN 61000-6-3.
- › **Directiva 2000/14/CE** de emisiones sonoras. EN-ISO 3744.
- › **Directiva 2009/125/CE** de diseño ecológico de productos relacionados con la energía. Reglamento (UE) 2019/1781 para motores eléctricos y variadores de velocidad. Norma EN 60034-30.
- › **Directiva 2012/19/UE** sobre residuos de aparatos eléctricos y electrónicos (RAEE). Norma EN 50419:2006 sobre el marcaje de equipos eléctricos y electrónicos.
- › **Directiva 2011/65/UE** sobre restricciones a la utilización de sustancias peligrosas. Norma EN 5058.
- › **Directiva 94/62/CE** sobre envases y residuos de envases.
- › **Directiva 2006/66/CE** relativa a pilas y acumuladores y a sus residuos.
- › **Directiva 2014/53/UE** sobre equipos radioeléctricos:
 - › Norma EN 300328 y EN 301489-17.
 - › Norma EN 62479 y EN 60950-1.

Voltajes ESPA

Tolerancias de voltaje:

Nominal 230V [+/- 10%]

Nominal 400V [+/- 10%]

Imágenes no contractuales, las especificaciones y/o el equipamiento pueden variar según el modelo. ESPA se reserva el derecho de modificar el contenido del presente catálogo sin previo aviso, siempre con la voluntad y compromiso de mejorar la información para nuestros clientes.

Datos válidos, salvo error tipográfico o de impresión, hasta la nueva edición de este catálogo.

- › Consulte las medidas de protección de marca en **www.espa.com**.



We design



We produce



We distribute



#espamoments

En ESPA queremos **llegar más allá**. No sólo queremos estar en las casas de nuestros clientes, sino **formar parte de sus vidas**. Nutrirlos de **momentos** más confortables y agradables. Creemos que son las pequeñas cosas que tenemos cerca las que alimentan nuestro bienestar.

Con la etiqueta **#espamoments** nos gustaría que nos contaras en qué momentos te acompañamos. Nosotros intentaremos contarte también cómo podemos contribuir en mejorar tu vida. **Síguenos en nuestras redes sociales**. ¡Tenemos algo que contarte!

 ESPAglobal

 espagroup

 espa-group

 ESPAGroup

 +34 972 588 000

 www.espa.com



ESPA GROUP

hello@espa.com

www.espa.com

