



**CATÁLOGO**



### **Los mejores materiales para tu bomba**

Larga vida útil gracias a la investigación para la mejora de la calidad de los materiales y los procesos de fabricación.



### **De la materia prima al producto acabado**

Nuestra cadena de producción integrada asegura un control eficaz del proceso de producción, desde el aprovisionamiento hasta la distribución final.



### **Sostenibilidad y durabilidad**

Nuestras bombas son resistentes y fiables, no solamente por la durabilidad de los materiales y el control en su fabricación, sino también por la disponibilidad de repuestos y la red de servicios técnicos.



### **Todas nuestras bombas son reciclables**

El 95% de los componentes de nuestra gama de productos son reciclables.



Nacemos  
en **1962**



**+60 años** de  
trayectoria en  
el sector



Diseño,  
fabricación y  
**distribución**

**95%**

**Producto**  
europeo.  
Hecho en casa



Llegamos  
a **+130**  
**países**



Esencia, alma  
e **identidad**



Nos  
acompañan  
**10 filiales**



# Nuestras aplicaciones

---

## Captación

De abajo hacia arriba, así de fácil

Quizás tengamos un pozo y necesitemos una **bomba sumergible** para elevar el agua hasta la superficie, extraerla de un tanque para llevarla a una plantación, un jardín o a nuestra vivienda. Disponemos de una amplia gama para todo tipo de profundidad, caudal o presión.



## Suministro

Disfruta del mejor confort hidráulico

Cuando la presión o el caudal no son suficientes debemos plantearnos una solución de **bombeo** para alcanzar el nivel de confort hidráulico deseado. Pon en nuestras manos la tranquilidad y seguridad de disponer de agua en todo momento.



## Recirculación y filtración

La bomba que  
quiere tu piscina

Agua en movimiento es agua sana, un buen sistema de recirculación y filtración es vital para mantener el agua en buen estado y tu piscina en perfectas condiciones. Además, una **bomba de velocidad variable** nos ayuda a reducir el consumo energético, mejora la filtración y es mucho más silenciosa.



## Evacuación


Se ocupan del  
trabajo sucio

Garajes, jardines, sótanos inundados o circuitos de evacuación necesitan bombas de drenaje. Algunas de estas bombas admiten el paso de partículas sólidas e incluso otras trituran. Las **bombas de drenaje** o evacuación también son utilizadas para vaciar piscinas, depósitos o estanques.





Más de 60 años ofreciendo  
**soluciones de bombeo**

 **ESPA** | [www.espa.com](http://www.espa.com)

## CAPTACIÓN

### > Sumergibles

10	Acuaría 07S
11	Acuaría 17
12	Acuaría 27
13	Acuaría 37
14	Acuaría 57

## SUMINISTRO

### > Superficie horizontal

18	Prisma 15
19	Prisma 25
20	Prisma 35N
21	Prisma 45N
22	Aspri 15
23	Tecno 05
24	Tecno 15

### > Superficie vertical

25	Multi 25
26	Multi 35N
27	Multi 45N
28	VE 94
29	VE 121N

### > Dispositivos de automatización

31	Pressdrive
32	Pressdrive 05
33	Speedrive V2

### > Presurización

34	PDS 05
35	Acuapres S
36	Tecnoplus 15
37	Tecnoplus 25

## RECIRCULACIÓN Y FILTRACIÓN

### > Recirculación

40	Nox 25
41	Silen I
42	Silen S
43	Silen S2
44	Noxplus
45	Noxplus 2
46	Silenplus 1 115
47	Silenplus 1
48	Silenplus 2
49	Silenplus 3

### > Filtración

50	Filterkit Base
51	Filterkit Plus

### > Limpieza

52	Multipool N
----	-------------

### > Nado contracorriente

53	Nadorsel
----	----------

### > Hidromasaje y spa

54	Tiper
55	Wiper
56	Wiper 3

## EVACUACIÓN

### > Drenaje

60	Vigila
61	Vigilex
62	Vigicor
63	Drain 100
64	Drainex 100
65	Drainex 202
67	Drainex 302
69	Drainex 401
71	Drainex 501
73	Drainex 601
75	Draincor

## ACCESORIOS

80	Accesorios
----	------------

## INFORMACIÓN

82	Regulaciones
----	--------------







# CAPTACIÓN

—  
De abajo hacia  
arriba, así de fácil

## Bomba centrífuga multietapa monobloc sumergible para el suministro de agua

### Aplicaciones

Bombeo de aguas limpias para uso doméstico, industrial, agrícola y jardinería.  
Adecuada para pozos abiertos, estanques y depósitos.

### Materiales

Cuerpo bomba, aspiración, impulsión, filtro e impulsores en AISI 304.  
Eje bomba en AISI 431.  
Difusores en tecnopolímero.  
Doble cierre mecánico.  
Juntas en NBR/EPDM.

### Equipamiento

Válvula de retención no incluida.  
Modelo MA con interruptor de nivel.  
Modelo M sin interruptor de nivel.  
15m de cable sin enchufe.  
Condensador externo.  
Acuaría 07S 2 220V y Acuaría 07S 3 220V con condensador interno.

### Motor

Asíncrono 2 polos.  
Protección IPX8.  
Aislamiento clase F.  
Protección térmica incorporada.  
Servicio continuo.  
Motor refrigerado por agua.

### Rango de uso

Temperatura máxima del agua 40 °C.  
Inmersión máxima 12m.



Model MA

Model M/T



Turbinas en inox



Condensador externo (opcional)



Silenciosa



Presión hasta 70 m

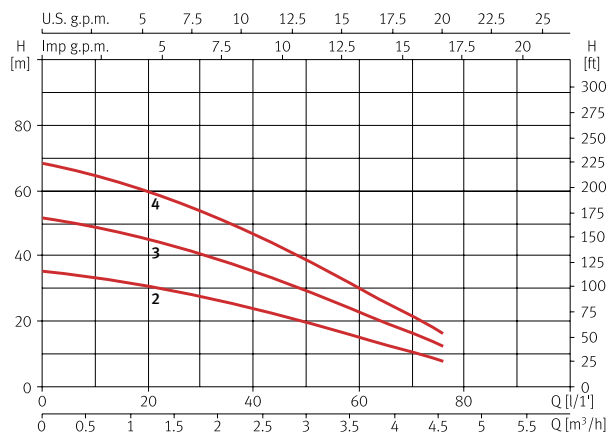


Caudal hasta 70 l/min

### Tabla de características

Modelo	I [A]		P1 [kW]	P2		C [μF]	l/min	10	20	40	60	70	Código			
	1~115V	1~220V		1~	[kW]								[HP]	115V/220V	m³/h	0,6
Acuaría 07S 2	6,8	3,7	0,75	0,37	0,5	30/12	mca	33	30	24	15	10	210126	210167	209427	210168
Acuaría 07S 3	12	5,4	1,1	0,75	1	30/12		49	45	36	23	16	210123	210159	209426	210127
Acuaría 07S 4	13,5	6,6	1,4	0,9	1,2	40/16		65	60	48	30	21	210124	210125	209424	209418

### Curvas de funcionamiento a 3450 rpm



### Dimensión y peso

Modelo	A	B	C	Kg
Acuaría 07S 2	455	125	1"	10
Acuaría 07S 3	479	125	1"	11,5
Acuaría 07S 4	522	125	1"	12,4

Accesorios	Código
Kit flotador 5" para succión superior	177113



## Bomba centrífuga multietapa monobloc sumergible para el suministro de agua

### Aplicaciones

Bombeo de aguas limpias para uso doméstico, industrial, agrícola y jardinería.  
Adecuada para pozos abiertos, estanques y depósitos.

### Materiales

Cuerpo bomba, aspiración, impulsión, filtro e impulsores en AISI 304.  
Eje bomba en AISI 431.  
Difusores en tecnopolímero.  
Doble cierre mecánico.  
Juntas en NBR/EPDM.

### Equipamiento

Válvula de retención no incluida.  
Modelo MA con interruptor de nivel.  
Modelo M sin interruptor de nivel.  
15m de cable sin enchufe.  
Condensador externo.

### Motor

Asíncrono 2 polos.  
Protección IPX8.  
Aislamiento clase F.  
Protección térmica incorporada.  
Servicio continuo.  
Motor refrigerado por agua.

### Rango de uso

Temperatura máxima del agua 40 °C.  
Inmersión máxima 12m.



Model MA

Model M/T



Turbinas en inox



Condensador externo



Silenciosa



Presión hasta 95 m

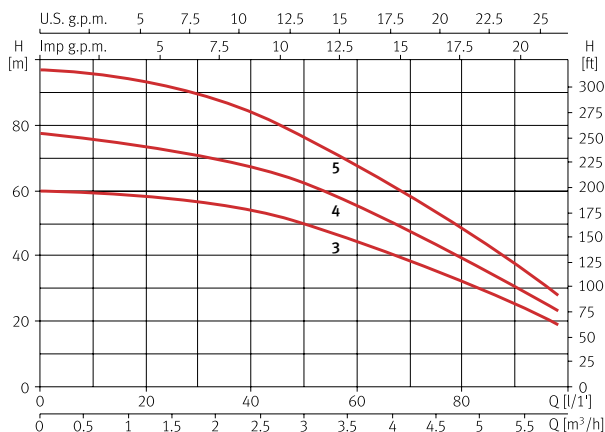


Caudal hasta 90 l/min

### Tabla de características

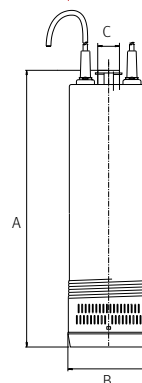
Modelo	I [A]	P1 [kW]	P2		C [μF]	l/min	10	20	40	60	90	Código	
	1~220V	1~	[kW]	[HP]	220V							m³/h	1~220V (Modelo M)
Acuaría 17 3	7,7	1,6	0,9	1,2	16	mca	59	58	55	45	25	98300	98298
Acuaría 17 4	10,2	2,2	1,1	1,5	25		75	72	67	55	30	96242	98302
Acuaría 17 5	13,4	2,8	1,5	2	30		96	93	83	68	38	96264	-

### Curvas de funcionamiento a 3450 rpm



### Dimensión y peso

Modelo	A	B	C	Kg
Acuaría 17 3	511	138	1"	18,5
Acuaría 17 4	552	138	1"	20,3
Acuaría 17 5	604	138	1"	22,8



## Bomba centrífuga multietapa monobloc sumergible para el suministro de agua

### Aplicaciones

Bombeo de aguas limpias para uso doméstico, industrial, agrícola y jardinería.  
Adecuada para pozos abiertos, estanques y depósitos.

### Materiales

Cuerpo bomba, aspiración, impulsión, filtro e impulsores en AISI 304.  
Eje bomba en AISI 431.  
Difusores en tecnopolímero.  
Doble cierre mecánico.  
Juntas en NBR/EPDM.

### Equipamiento

Válvula de retención no incluida.  
Modelo MA con interruptor de nivel.  
Modelo M/T sin interruptor de nivel.  
15m de cable sin enchufe.  
Condensador externo.

### Motor

Asíncrono 2 polos.  
Protección IPX8.  
Aislamiento clase F.  
Versión monofásica con protección térmica incorporada.  
Servicio continuo.  
Motor refrigerado por agua.

### Rango de uso

Temperatura máxima del agua 40 °C.  
Inmersión máxima 12m.



Modelo MA

Modelo M/T



Turbinas en inox



Condensador externo



Silenciosa



Presión hasta 70 m

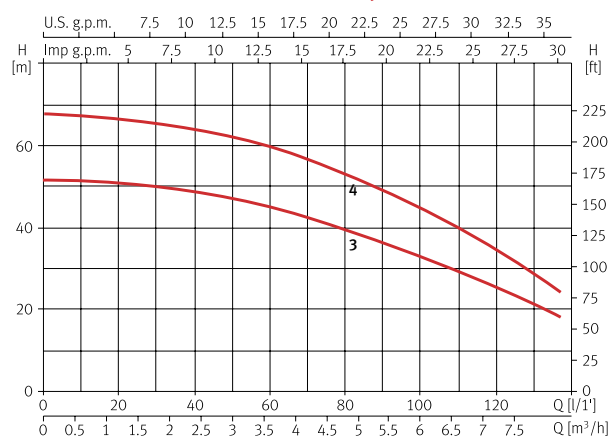


Caudal hasta 130 l/min

### Tabla de características

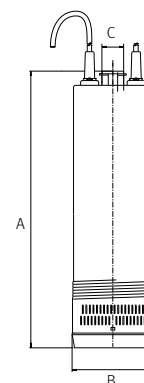
Modelo	I [A]		P1 [kW]		P2		c [μF]	l/min	40	60	80	100	120	Código		
	1~220V	3~220V	1~	3~	[kW]	[HP]								220V	m³/h	2,4
Acuaría 27 3	8,7	5,1	1,8	1,8	1,1	1,5	25	mca	49	45	40	33	26	96319	98320	96311
Acuaría 27 4	13	7	2,6	2,4	1,5	2	30		65	60	53	45	35	96341	98324	96325

### Curvas de funcionamiento a 3450 rpm



### Dimensión y peso

Modelo	A	B	C	Kg
Acuaría 27 3	548	138	1"	20,2
Acuaría 27 4	604	138	1"	22,9



## Bomba centrífuga multietapa monobloc sumergible para el suministro de agua

### Aplicaciones

Bombeo de aguas limpias para uso doméstico, industrial, agrícola y jardinería.  
Adecuada para pozos abiertos, estanques y depósitos.

### Materiales

Cuerpo bomba, filtro e impulsores en AISI 304.  
Aspiración e impulsión en fundición.  
Eje bomba en AISI 431.  
Difusores en tecnopolímero.  
Doble cierre mecánico.  
Juntas en NBR/EPDM.

### Equipamiento

Válvula de retención no incluida.  
15m de cable sin enchufe.

### Motor

Asíncrono 2 polos.  
Protección IPX8.  
Aislamiento clase F.  
Servicio continuo.  
Motor refrigerado por agua.

### Rango de uso

Temperatura máxima del agua 40 °C.  
Inmersión máxima 12m.



Turbinas en inox



Condensador externo



Silenciosa



Presión hasta 75 m

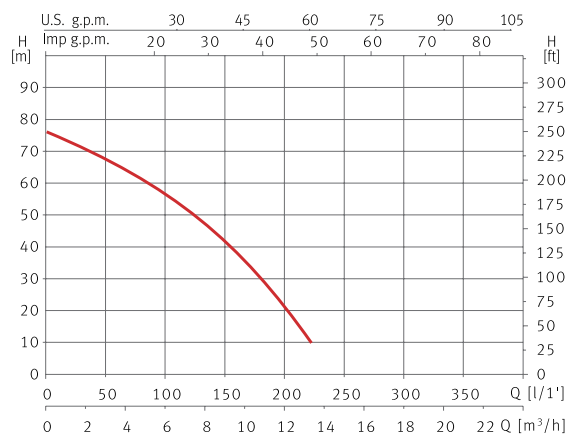


Caudal hasta 200 l/min

### Tabla de características

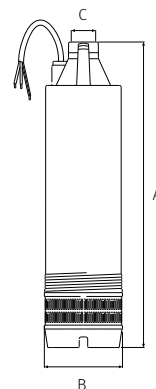
Modelo	I [A]	P1 [kW]	P2		l/min	25	50	100	150	200	Código
	3~ 220V	3~	[kW]	[HP]	m³/h	1,5	3	6	9	12	3~220V
Acuaría 37 4	10	3,3	2,2	3	mca	79	74	63	48	28	144152

### Curva de funcionamiento a 3450 rpm



### Dimensión y peso

Modelo	A	B	C	Kg
Acuaría 37 4	609	152	1 1/2"	25



## Bomba centrífuga multietapa monobloc sumergible para el suministro de agua

### Aplicaciones

Bombeo de aguas limpias para uso doméstico, industrial, agrícola y jardinería.  
Adecuada para pozos abiertos, estanques y depósitos.

### Materiales

Cuerpo bomba, filtro e impulsores en AISI 304.  
Aspiración e impulsión en fundición.  
Eje bomba en AISI 431.  
Difusores en tecnopolímero.  
Doble cierre mecánico.  
Juntas en NBR/EPDM.

### Equipamiento

Válvula de retención no incluida.  
15m de cable sin enchufe.

### Motor

Asíncrono 2 polos.  
Protección IPX8.  
Aislamiento clase F.  
Servicio continuo.  
Motor refrigerado por agua.

### Rango de uso

Temperatura máxima del agua 40 °C.  
Inmersión máxima 12m.



Turbinas en inox



Silenciosa



Presión hasta 55 m

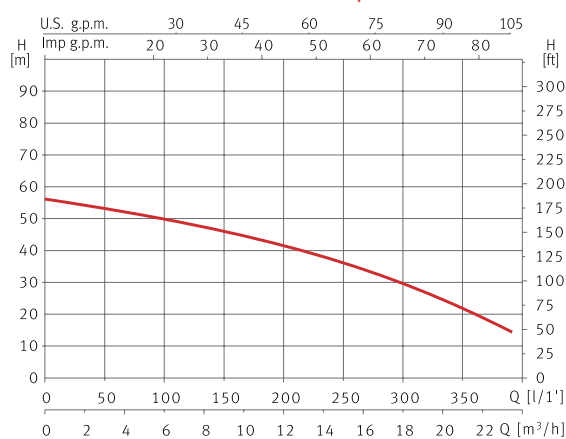


Caudal hasta 350 l/min

### Tabla de características

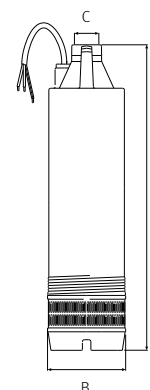
Modelo	I [A]		P1 [kW]	P2		l/min	50	100	200	300	350	Código	
	3~ 220V	3~ 440V	3~	[kW]	[HP]							m³/h	3~220V
Acuaría 57 3	11,2	6,4	3,7	2,2	3	mca	54	50	42	30	22	144154	176919

### Curva de funcionamiento a 3450 rpm



### Dimensión y peso

Modelo	A	B	C	Kg
Acuaría 57 3	667	152	1 1/2"	29





#espamoments







[www.espa.com](http://www.espa.com)

# SUMINISTRO

Disfruta del mejor  
confort hidráulico

## Bomba centrífuga multietapa para el suministro de agua

### Aplicaciones

Bombeo de aguas limpias para uso doméstico, industrial, agrícola y jardinería.  
Silenciosa.  
Autoaspirante hasta 2m.

### Materiales

Cuerpo bomba e impulsores en AISI 304.  
Eje bomba en AISI 431.  
Difusores en tecnopolímero.  
Aspiración e impulsión en fundición con tratamiento cataforesis.  
Cierre mecánico.  
Carcasa motor en aluminio.  
Juntas en NBR/EPDM.

### Equipamiento

Sin cable.

### Motor

Asíncrono 2 polos.  
Protección IPX5.  
Aislamiento clase F.  
Versión monofásica con protección térmica incorporada.  
Servicio continuo.

### Rango de uso

Temperatura máxima del agua 40 °C.



Turbinas en inox



Alto rendimiento



Fácil mantenimiento



Silenciosa



Best seller



Presión hasta 50 m

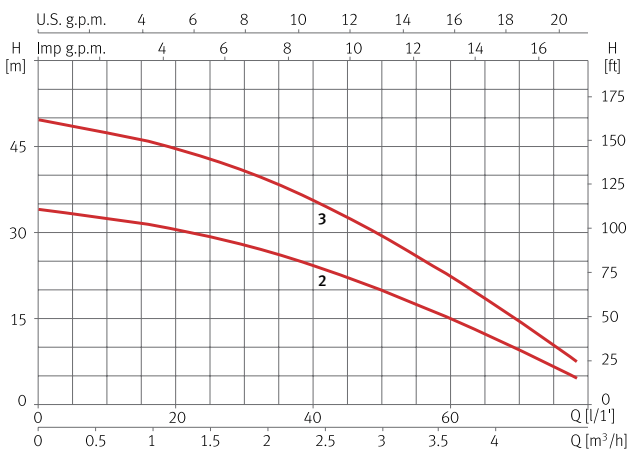


Caudal hasta 70 l/min

### Tabla de características

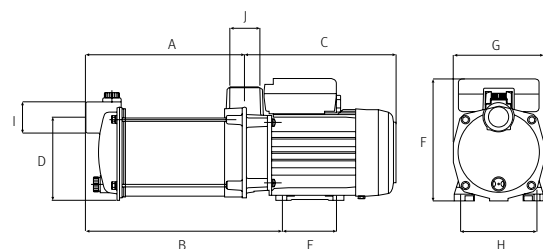
Modelo	I [A]				P1 [kW]		P2		c [μF]	l/min	20	30	50	60	70	Código		
	1~115V	1~220V	3~220V	3~380V	1~	3~	[kW]	[HP]								115V/220V	m³/h	1,2
Prisma 15 2	5,8	3,2	-	-	0,65	-	0,37	0,5	30/12	mca	31	27	20	15	9	99036	97133	-
Prisma 15 3	8,5	4,7	2,5	1,5	0,95	0,9	0,55	0,75	30/12	mca	45	41	30	23	14	99041	97140	97137

### Curvas de funcionamiento a 3450 rpm



### Dimensión y peso

Modelo	A	B	C	D	E	F	G	H	I	J	Kg
Prisma 15 2	163	213	202	110	74	162	121	102	1"	1"	9,2
Prisma 15 3	187	237	202	110	74	162	121	102	1"	1"	10



## Bomba centrífuga multietapa para el suministro de agua

### Aplicaciones

Bombeo de aguas limpias para uso doméstico, industrial, agrícola y jardinería.  
Silenciosa.  
Autoaspirante hasta 2m.

### Materiales

Cuerpo bomba e impulsores en AISI 304.  
Eje bomba en AISI 431.  
Difusores en tecnopolímero.  
Aspiración e impulsión en fundición con tratamiento cataforesis.  
Cierre mecánico.  
Carcasa motor en aluminio.  
Juntas en NBR/EPDM.

### Equipamiento

Sin cable.

### Motor

Asíncrono 2 polos.  
Protección IPX5.  
Aislamiento clase F.  
Versión monofásica con protección térmica incorporada.  
Servicio continuo.

### Rango de uso

Temperatura máxima del agua 40 °C.



Turbinas en inox

Fácil mantenimiento

Silenciosa

Best seller

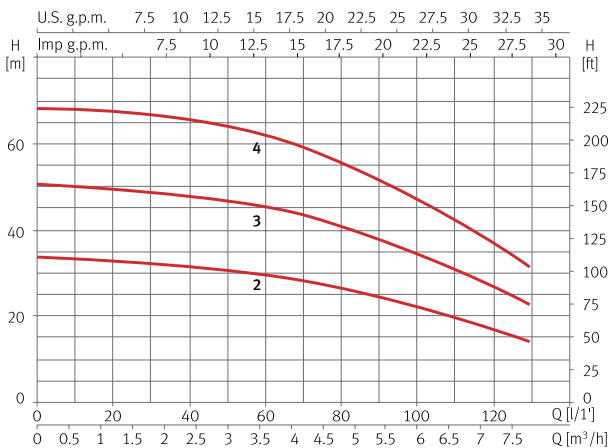
Presión hasta 65 m

Caudal hasta 120 l/min

### Tabla de características

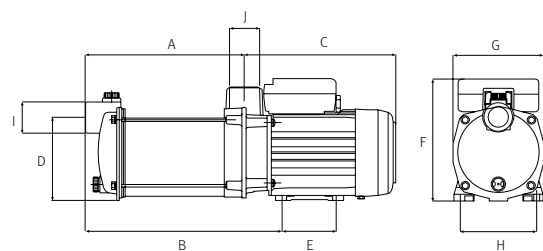
Modelo	I [A]				P1 [kW]		P2		C [µF]	l/min					Código			
	1~115V	1~220V	3~220V	3~440V	1~	3~	[kW]	[HP]		115V/220V	m <sup>3</sup> /h	20	60	80	100	120	1~115V	1~220V
Prisma 25 2	11,5	6	3,6	2	1,2	1,1	0,75	1	50/16	mca	33	30	26	22	16	99053	97169	97166
Prisma 25 3	16,5	8,3	4,9	2,8	1,8	1,7	1,1	1,5	60/30		49	45	41	34	26	99056	97177	97174
Prisma 25 4	-	12	6,5	3,8	2,4	2,2	1,5	2	-/30		66	62	55	47	36	-	97187	97184

### Curvas de funcionamiento a 3450 rpm



### Dimensión y peso

Modelo	A	B	C	D	E	F	G	H	I	J	Kg
Prisma 25 2	176	226	218	127	82	185	138	118	1"	1"	13,5
Prisma 25 3	202	225	286	142	-	212	154	138	1"	1"	17,2
Prisma 25 4	229	252	286	142	-	212	154	138	1"	1"	20



## Bomba centrífuga multietapa para el suministro de agua

### Aplicaciones

Bombeo de aguas limpias para uso doméstico, industrial, agrícola y jardinería.  
Silenciosa.  
Autoaspirante hasta 2m.

### Materiales

Cuerpo bomba e impulsores en AISI 304.  
Eje bomba en AISI 431.  
Difusores en tecnopolímero.  
Aspiración e impulsión en fundición con tratamiento cataforesis.  
Cierre mecánico.  
Carcasa motor en aluminio.  
Juntas en NBR/EPDM.

### Equipamiento

Sin cable.

### Motor

Asíncrono 2 polos.  
Protección IPX5.  
Aislamiento clase F.  
Versión monofásica con protección térmica incorporada.  
Servicio continuo.

### Rango de uso

Temperatura máxima del agua 40 °C.



Turbinas en inox



Fácil mantenimiento



Silenciosa



Best seller



Presión hasta 80 m

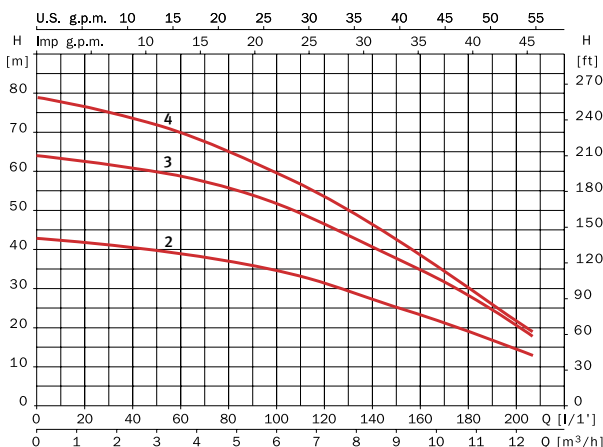


Caudal hasta 190 l/min

### Tabla de características

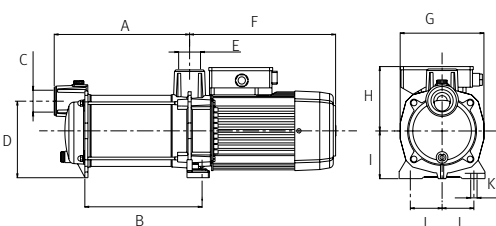
Modelo	I [A]			P1 [kW]		P2		c [μF]	l/min	20	60	100	140	180	Código	
	1~ 220V	3~ 220V	3~ 440V	1~	3~	[kW]	[HP]								220V	m³/h
Prisma 35 2N	8,1	5,2	2,9	1,8	1,7	1,1	1,5	30	mca	42	39	35	27	19	132279	132278
Prisma 35 3N	11,5	7,3	4,2	2,5	2,4	1,5	2	30		63	59	52	40	28	132281	132280
Prisma 35 4N	-	9	5,2	-	3	2,2	3	-		76	70	60	46	30	-	132283

### Curvas de funcionamiento a 3450 rpm



### Dimensión y peso

Modelo	A	B	C	D	E	F	G	H	I	J	K	Kg
Prisma 35 2N	205	163	1 1/4"	147	1 1/4"	282	158	125	90	60	12	20,1
Prisma 35 3N	233	187	1 1/4"	147	1 1/4"	282	158	125	90	60	12	23,1
Prisma 35 4N	247	212	1 1/4"	147	1 1/4"	282	158	125	90	60	12	23,3



## Bomba centrífuga multietapa para el suministro de agua

### Aplicaciones

Bombeo de aguas limpias para uso doméstico, industrial, agrícola y jardinería.  
Silenciosa.  
Autoaspirante hasta 2m.

### Materiales

Cuerpo bomba e impulsores en AISI 304.  
Eje bomba en AISI 431.  
Difusores en tecnopolímero.  
Aspiración e impulsión en fundición con tratamiento cataforesis.  
Cierre mecánico.  
Carcasa motor en aluminio.  
Juntas en NBR/EPDM.

### Equipamiento

Sin cable.

### Motor

Asíncrono 2 polos.  
Protección IPX5.  
Aislamiento clase F.  
Versión monofásica con protección térmica incorporada.  
Servicio continuo.

### Rango de uso

Temperatura máxima del agua 40 °C.



Turbinas en inox



Fácil mantenimiento



Silenciosa



Best seller



Presión hasta 55 m

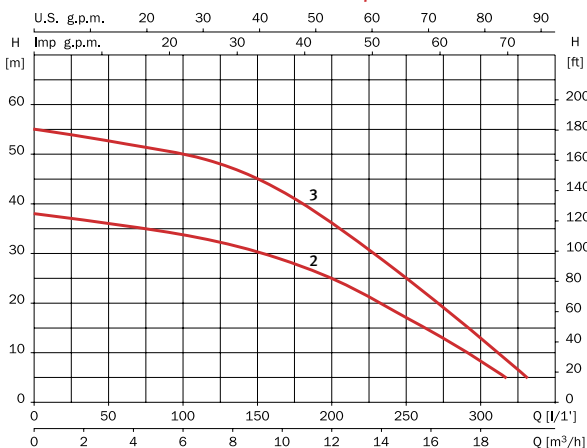


Caudal hasta 300 l/min

### Tabla de características

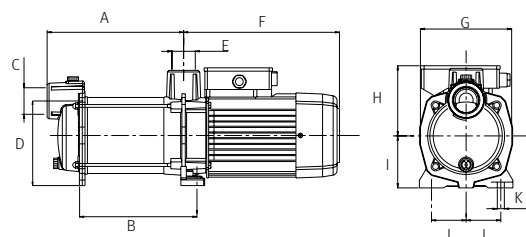
Modelo	I [A]			P1 [kW]		P2		C [μF]	l/min	50	100	150	250	300	Código	
	1~ 220V	3~ 220V	3~ 440V	1~	3~	[kW]	[HP]								220V	m <sup>2</sup> /h
Prisma 45 2N	10,5	6	3,5	2,2	2	1,5	2	30	36	34	30	17	8	133176	133175	
Prisma 45 3N	-	8,6	5	-	2,9	2,2	3	-	53	50	45	25	13	-	133177	

### Curvas de funcionamiento a 3450 rpm



### Dimensión y peso

Modelo	A	B	C	D	E	F	G	H	I	J	K	Kg
Prisma 45 2N	217	181	1 1/2"	147	1 1/4"	298	161	125	90	70	18	23,3
Prisma 45 3N	247	212	1 1/2"	147	1 1/4"	298	161	125	90	70	18	24,9



## Bomba centrífuga multietapa para el suministro de agua, autoaspirante hasta 9m

### Aplicaciones

Bombeo de aguas limpias para uso doméstico, industrial, agrícola y jardinería.  
Silenciosa.  
Autoaspirante hasta 9m.

### Motor

Asíncrono 2 polos.  
Protección IPX5.  
Aislamiento clase F.  
Protección térmica incorporada.  
Servicio continuo.

### Materiales

Cuerpo bomba e impulsores en AISI 304.  
Eje bomba en AISI 431.  
Difusores en tecnopolímero.  
Aspiración e impulsión en fundición con tratamiento cataforesis.  
Cierre mecánico.  
Carcasa motor en aluminio.  
Juntas en NBR/EPDM.

### Rango de uso

Temperatura máxima del agua 40 °C.

### Equipamiento

Sin cable.

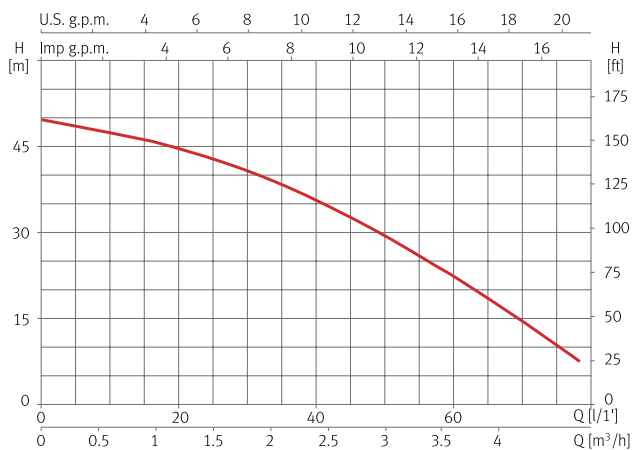


Turbinas en inox	Autoaspirante hasta 9 m	Alto rendimiento	Fácil mantenimiento	Silenciosa	Presión hasta 50 m	Caudal hasta 70 l/min

### Tabla de características

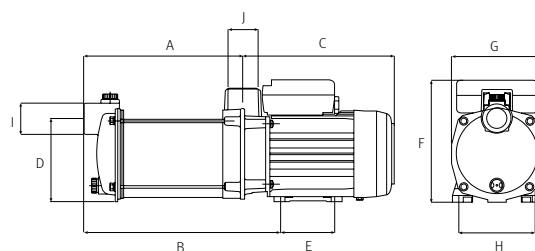
Modelo	I [A]				P1 [kW]		P2		c [μF]	l/min	20	30	50	60	70	Código	
	1~115V	1~220V	3~220V	3~380V	1~	3~	[kW]	[HP]								115V/220V	m³/h
Aspri 15 3	8,5	4,7	2,5	1,5	0,95	0,9	0,55	0,75	30/12	mca	45	41	30	23	14	98372	96414

### Curvas de funcionamiento a 3450 rpm



### Dimensión y peso

Modelo	A	B	C	D	E	F	G	H	I	J	Kg
Aspri 15 3	187	237	202	110	74	162	121	102	1"	1"	10



## Bomba centrífuga multietapa para el suministro de agua

### Aplicaciones

Bombeo de aguas limpias para uso doméstico, industrial, agrícola y jardinería.  
Silenciosa.  
Autoaspirante hasta 2m.

### Motor

Asíncrono 2 polos.  
Protección IPX5.  
Aislamiento clase F.  
Protección térmica incorporada.  
Servicio continuo.

### Materiales

Cuerpo bomba e impulsores en AISI 304.  
Eje bomba en AISI 431.  
Difusores en tecnopolímero.  
Cierre mecánico.  
Carcasa motor en aluminio.  
Juntas en NBR/EPDM.

### Rango de uso

Temperatura máxima del agua 40 °C.

### Equipamiento

Sin cable.



Turbinas y cuerpo en inox



Fácil mantenimiento



Silenciosa



Presión hasta 55 m

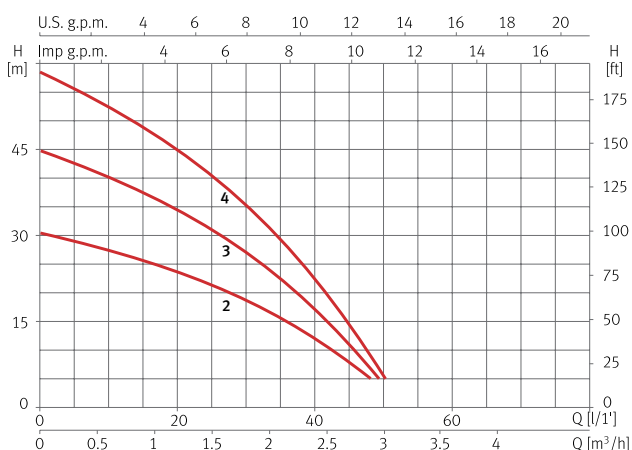


Caudal hasta 45 l/min

### Tabla de características

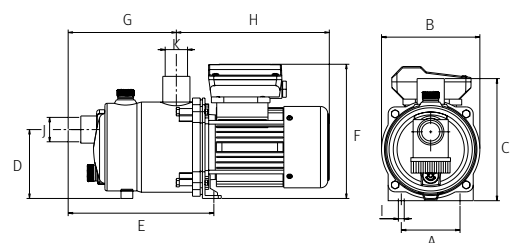
Modelo	I [A]		P1 [kW]	P2		c [µF] 115V/220V	l/min m³/h	5	10	20	30	40	Código	
	1~115V	1~220V	1~	[kW]	[HP]								1~115V	1~220V
Tecno 05 2	3,9	2,3	0,45	0,24	0,33	30/12	nca	0,3	0,6	1,2	1,8	2,4	97500	97501
Tecno 05 3	5	2,9	0,6	0,37	0,5	30/12		43	40	35	27	17	97503	97504
Tecno 05 4	6,9	3,8	0,8	0,55	0,75	30/12		55	52	45	35	22	97506	97507

### Curvas de funcionamiento a 3450 rpm



### Dimensión y peso

Modelo	A	B	C	D	E	F	G	H	I	J	K	Kg
Tecno 05 2	80	136	158	94	176	174	124	225	9	1"	1"	5,2
Tecno 05 3	80	136	158	94	194	174	142	225	9	1"	1"	6,2
Tecno 05 4	80	136	158	94	212	174	159	225	9	1"	1"	6,3



## Bomba centrífuga multietapa para el suministro de agua, autoaspirante hasta 9m

### Aplicaciones

Bombeo de aguas limpias para uso doméstico, industrial, agrícola y jardinería.  
Silenciosa.  
Autoaspirante hasta 9m.

### Motor

Asíncrono 2 polos.  
Protección IPX5.  
Aislamiento clase F.  
Versión monofásica con protección térmica incorporada.  
Servicio continuo.

### Materiales

Cuerpo bomba e impulsores en AISI 304.  
Eje bomba en AISI 431.  
Difusores en tecnopolímero.  
Cierre mecánico.  
Carcasa motor en aluminio.  
Juntas en NBR/EPDM.

### Rango de uso

Temperatura máxima del agua 40 °C.

### Equipamiento

Sin cable.

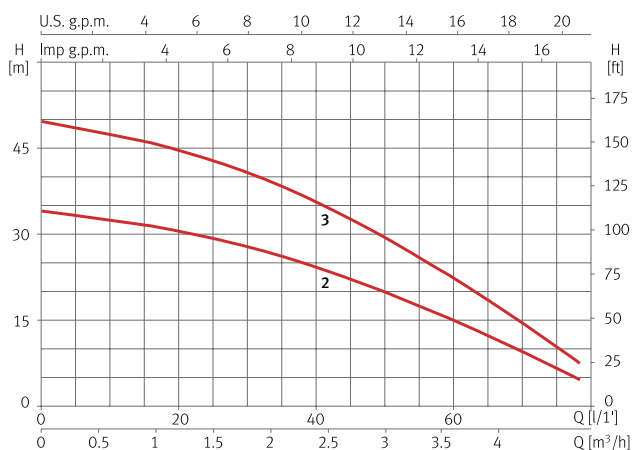


Turbinas y cuerpo en inox	Autoaspirante hasta 9 m	Alto rendimiento	Fácil mantenimiento	Silenciosa	Presión hasta 50 m	Caudal hasta 70 l/min

### Tabla de características

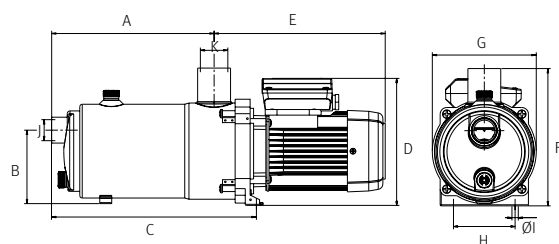
Modelo	I [A]				P1 [kW]		P2		c [μF] 115V/220V	l/min					Código			
	1~ 115V	1~ 220V	3~ 220V	3~ 380V	1~	3~	[kW]	[HP]		m³/h	20	30	50	60	70	1~115V	1~220V	3~220V/380V
Tecno 15 2	5,8	3,2	-	-	0,65	-	0,37	0,5	30/12	mca	31	27	20	15	9	97511	97512	-
Tecno 15 3	8,5	4,7	2,5	1,5	0,95	0,9	0,55	0,75	30/12		45	41	30	23	14	97516	97517	97514

### Curvas de funcionamiento a 3450 rpm



### Dimensión y peso

Modelo	A	B	C	D	E	F	G	H	I	J	K	Kg
Tecno 15 2	174	108	235	182	233	196	149	88	9	1"	1"	8,1
Tecno 15 3	197	108	258	182	233	196	149	88	9	1"	1"	8,8





# Multi 25 Suministro | Superficie vertical



## Bomba centrífuga multietapa para el suministro de agua

### Aplicaciones

Bombeo de aguas limpias para uso doméstico, industrial, agrícola y jardinería. Silenciosa.

### Materiales

Cuerpo bomba e impulsores en AISI 304. Eje bomba en AISI 420. Difusores en tecnopolímero. Aspiración e impulsión en fundición con tratamiento cataforesis. Cierre mecánico. Carcasa motor en aluminio. Juntas en NBR/EPDM.

### Equipamiento

Sin cable. Contrabridas ovales DIN 2558 y juntas incluidas.

### Motor

Asíncrono 2 polos. Protección IPX5. Aislamiento clase F. Versión monofásica con protección térmica incorporada. Servicio continuo.

### Rango de uso

Temperatura máxima del agua 40 °C.



Turbinas en inox



Fácil mantenimiento



Silenciosa



Presión hasta 85 m

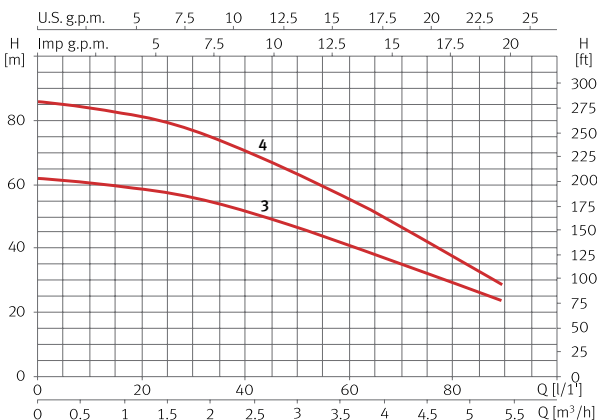


Caudal hasta 85 l/min

### Tabla de características

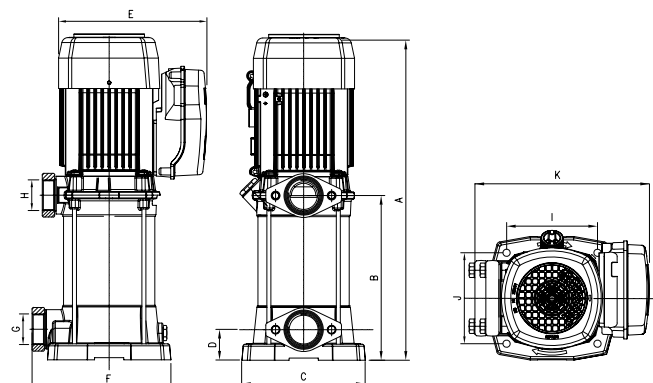
Modelo	I [A]				P1 [kW]		P2		c [μF]	l/min	10	20	40	60	80	Código		
	1~115V	1~220V	3~220V	3~440V	1~	3~	[kW]	[HP]								115V/220V	m³/h	0,6
Multi 25 3	12,5	7,1	4,1	2,4	1,5	1,4	0,9	1,2	50/16	mca	60	59	51	40	29	146719	146575	146574
Multi 25 4	-	8,6	5,2	3	1,9	1,8	1,1	1,5	-/25		84	81	70	55	37	-	146576	146579

### Curvas de funcionamiento a 3450 rpm



### Dimensión y peso

Modelo	A	B	C	D	E	F	G	H	I	J	K	L	Kg
Multi 25 3	398	194	170	42	182	191	1 1/4"	1 1/4"	125	197	193	125	16,2
Multi 25 4	422	205	170	42	182	191	1 1/4"	1 1/4"	125	197	193	125	17,3



# Multi 35N Suministro | Superficie vertical



## Bomba centrífuga multietapa para el suministro de agua

### Aplicaciones

Bombeo de aguas limpias para uso doméstico, industrial, agrícola y jardinería. Silenciosa.

### Materiales

Cuerpo bomba e impulsores en AISI 304. Eje bomba en AISI 420. Difusores en tecnopolímero. Aspiración e impulsión en fundición con tratamiento cataforesis. Cierre mecánico. Carcasa motor en aluminio. Juntas en NBR/EPDM.

### Equipamiento

Sin cable. Contrabridas ovales DIN 2558 y juntas incluidas.

### Motor

Asíncrono 2 polos. Protección IPX5. Aislamiento clase F. Versión monofásica con protección térmica incorporada. Servicio continuo.

### Rango de uso

Temperatura máxima del agua 40 °C.



Turbinas en inox



Fácil mantenimiento



Silenciosa



Presión hasta 120 m

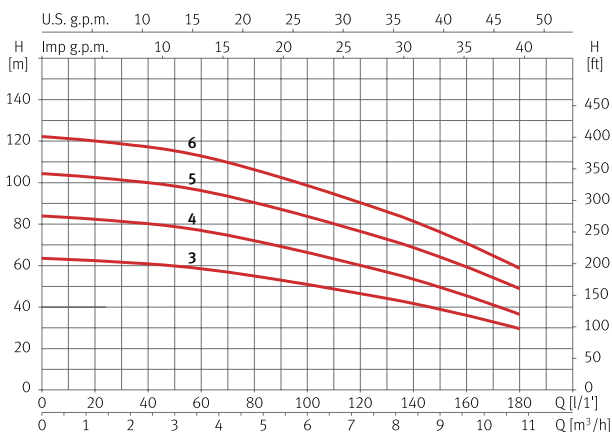


Caudal hasta 175 l/min

### Tabla de características

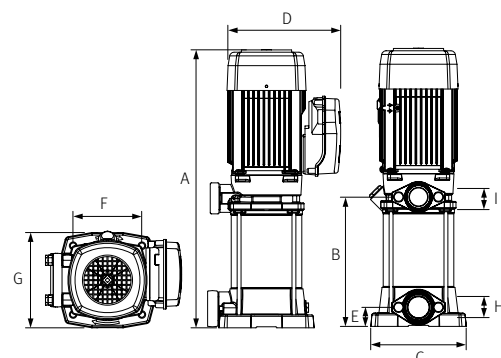
Modelo	I [A]			P1 [kW]		P2		C [μF] 220V	l/min	20	60	80	120	160	Código	
	1~220V	3~220V	3~440V	1~	3~	[kW]	[HP]								1~220V	3~220V/440V
Multi 35 3N	11,5	7,3	4,2	2,5	2,4	1,5	2	30	mca	62	59	56	48	36	132321	132324
Multi 35 4N	-	10,2	6,3	-	3,2	2,2	3	-		82	78	71	60	46	-	132325
Multi 35 5N	-	13	7,5	-	4,1	3	4	-		102	97	90	78	60	-	132326
Multi 35 6N	-	14,7	8,5	-	4,8	4	5,5	-		120	112	108	90	70	-	132327

### Curvas de funcionamiento a 3450 rpm



### Dimensión y peso

Modelo	A	B	C	D	E	F	G	H	I	Kg
Multi 35 3N	487	202	184	220	37	133	254	1 1/2"	1 1/4"	21,4
Multi 35 4N	512	226	184	220	37	133	254	1 1/2"	1 1/4"	23,2/21,5
Multi 35 5N	536	251	184	220	37	133	254	1 1/2"	1 1/4"	25,1/22,7
Multi 35 6N	561	275	184	220	37	133	254	1 1/2"	1 1/4"	25,7



# Multi 45N **Suministro** | Superficie vertical



## Bomba centrífuga multietapa para el suministro de agua

### Aplicaciones

Bombeo de aguas limpias para uso doméstico, industrial, agrícola y jardinería. Silenciosa.

### Materiales

Cuerpo bomba e impulsores en AISI 304.  
Eje bomba en AISI 420.  
Difusores en tecnopolímero.  
Aspiración e impulsión en fundición con tratamiento cataforesis.  
Cierre mecánico.  
Carcasa motor en aluminio.  
Juntas en NBR/EPDM.

### Equipamiento

Sin cable.  
Contrabridas ovales DIN 2558 y juntas incluidas.

### Motor

Asíncrono 2 polos.  
Protección IPX5.  
Aislamiento clase F.  
Versión monofásica con protección térmica incorporada.  
Servicio continuo.

### Rango de uso

Temperatura máxima del agua 40 °C.



Turbinas en inox



Fácil mantenimiento



Silenciosa



Presión hasta 95 m

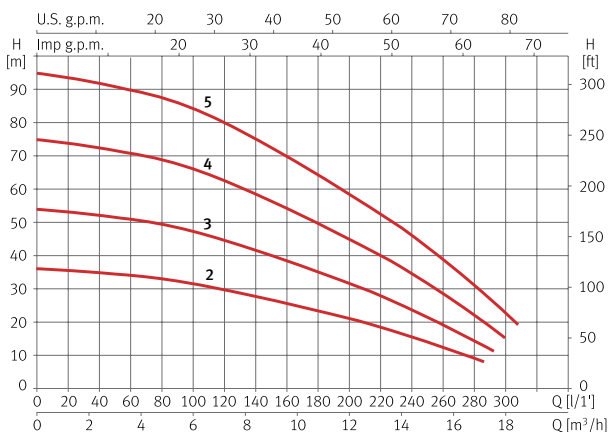


Caudal hasta 280 l/min

### Tabla de características

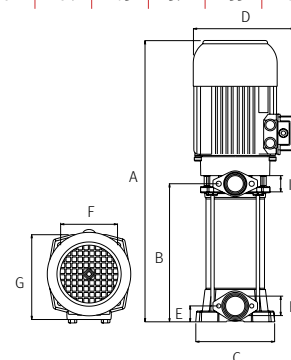
Modelo	I [A]			P1 [kW]		P2		c [μF] 220V	l/min m³/h	60	120	160	200	260	Código	
	1~220V	3~220V	3~440V	1~	3~	[kW]	[HP]								1~220V	3~220V/440V
Multi 45 2N	9,2	5,9	3,4	2	1,9	1,5	2	30	mca	35	30	26	21	13	134267	134269
Multi 45 3N	-	8,3	4,8	-	2,8	2,2	3	-		51	45	39	31	20	-	134270
Multi 45 4N	-	11,2	6,5	-	3,9	3	4	-		70	63	55	45	29	-	134271
Multi 45 5N	-	15,4	8,9	-	5	4	5,5	-		90	80	70	58	39	-	134272

### Curvas de funcionamiento a 3450 rpm



### Dimensión y peso

Modelo	A	B	C	D	E	F	G	H	I	Kg
Multi 45 2MN	506	190	184	203	37	133	201	1 1/2"	1 1/4"	23,5
Multi 45 2N	476	190	184	203	37	133	201	1 1/2"	1 1/4"	23,4
Multi 45 3N	537	221	184	203	37	133	201	1 1/2"	1 1/4"	25,8
Multi 45 4N	585	250	184	203	37	133	201	1 1/2"	1 1/4"	31,2
Multi 45 5N	616	281	184	203	37	133	201	1 1/2"	1 1/4"	36,7



## Bomba centrífuga multietapa in-line para el suministro de agua

### Aplicaciones

Bombeo de aguas limpias para uso doméstico, industrial, agrícola y jardinería.

### Materiales

Cuerpo bomba e impulsores en AISI 304.  
Eje bomba en AISI 420.  
Difusores en tecnopolímero.  
Aspiración, impulsión y acoplamiento motor-hidráulica en fundición.  
Cierre mecánico.  
Carcasa motor en aluminio.  
Juntas en NBR/EPDM.

### Equipamiento

Sin cable.  
Contrabridas y juntas incluidas.  
Acoplamiento motor-hidráulica sistema V18-brida C (Estándar IEC).

### Motor

Asíncrono 2 polos.  
Protección IPX4.  
Aislamiento clase F.  
Servicio continuo.

### Rango de uso

Temperatura máxima del agua 40 °C.



Turbinas en inox



Conexión In line



Presión hasta 155 m

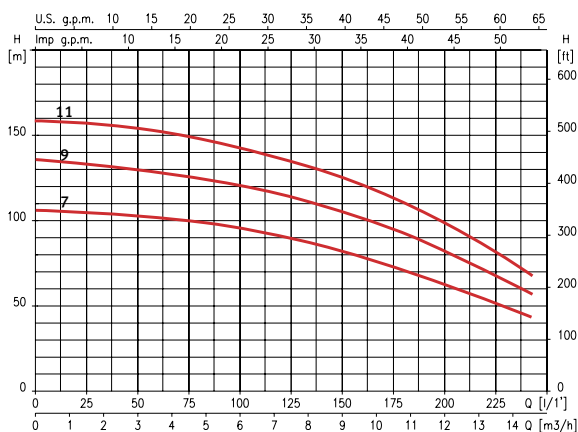


Caudal hasta 225 l/min

### Tabla de características

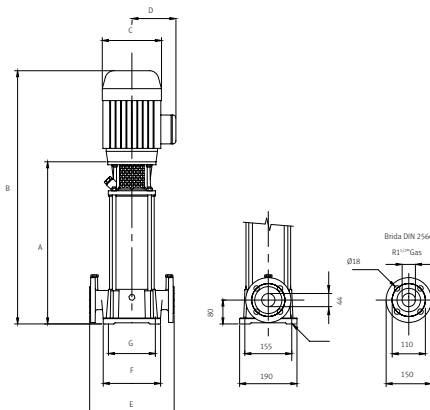
Modelo	Motor					Datos hidráulicos VE 94					Código	
	I [A]		P1 [kW]	P2		l/min	50	100	125	150		200
	3~ 220V	3~ 440V	3~	[kW]	[HP]	m³/h	3	6	7,5	9		12
VE 94 7	10,4	6	3,9	3	4	mca	101	95	90	81	61	97751
VE 94 9	13,6	7,9	5	4	5,5		130	120	114	105	81	97765
VE 94 11	18,7	10,8	6,9	5,5	7,5		155	142	135	125	99	97715

### Curvas de funcionamiento a 3450 rpm



### Dimensión y peso

Modelo	A	B	C	D	E	F	G	Kg
VE 94 7	554	858	194	138	280	190	155	56
VE 94 9	629	933	194	138	280	190	155	61
VE 94 11	704	1032	218	150	280	190	155	71



## Bomba centrífuga multietapa in-line para el suministro de agua

### Aplicaciones

Bombeo de aguas limpias para uso doméstico, industrial, agrícola y jardinería.

### Materiales

Cuerpo bomba e impulsores en AISI 304.  
Eje bomba en AISI 420.  
Difusores en tecnopolímero.  
Aspiración, impulsión y acoplamiento motor-hidráulica en fundición.  
Cierre mecánico.  
Carcasa motor en aluminio.  
Juntas en NBR/EPDM.

### Equipamiento

Sin cable.  
Contrabridas y juntas incluidas.  
Acoplamiento motor-hidráulica sistema V1-brida FF (Estándar IEC).

### Motor

Asíncrono 2 polos.  
Protección IPX4.  
Aislamiento clase F.  
Servicio continuo.

### Rango de uso

Temperatura máxima del agua 40 °C.



Turbinas en inox



Conexión In line



Presión hasta 150 m

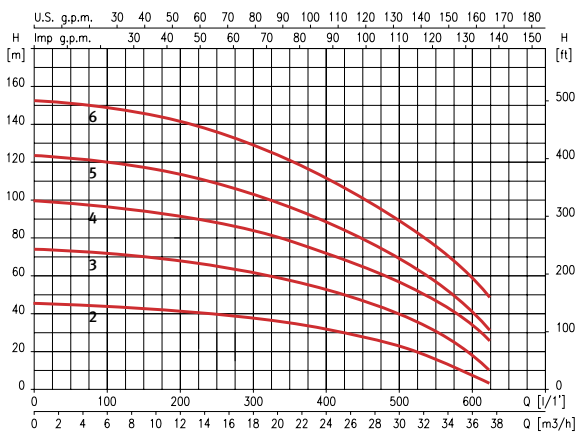


Caudal hasta 600 l/min

### Tabla de características

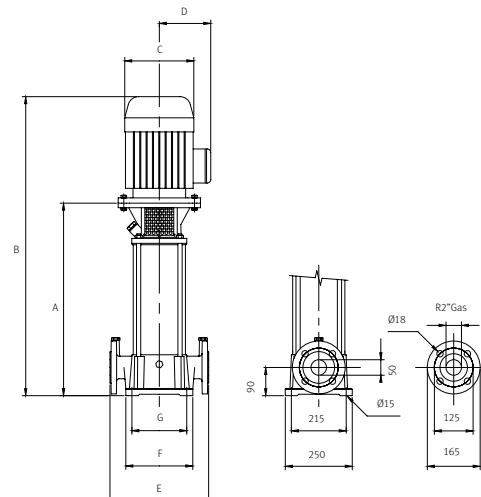
Modelo	Motor					Datos hidráulicos VE 121N					Código	
	I [A]		P1 [kW]	P2		l/min	100	200	300	400		500
	3~ 220V	3~ 440V	3~	[kW]	[HP]	m³/h	6	12	18	24	30	3~220V/440V
VE 121 2N	13,6	7,9	5	4	5,5	mca	43	40	39	31	22	203438
VE 121 3N	18,7	10,8	6,9	5,5	7,5		71	69	61	51	40	203439
VE 121 4N	31,5	18,2	10,6	9,2	12,5		98	90	85	71	58	203440
VE 121 5N	31,5	18,2	10,6	9,2	12,5		120	113	104	89	70	203441
VE 121 6N	37,4	21,6	13,9	11	15		149	141	130	111	90	203442

### Curvas de funcionamiento a 3450 rpm



### Dimensión y peso

Modelo	A	B	C	D	E	F	G	Kg
VE 121 2N	470	774	194	138	300	210	130	71
VE 121 3N	522	892	257	177	300	210	130	93
VE 121 4N	574	944	257	177	300	210	130	102
VE 121 5N	626	1034	257	177	300	210	130	114
VE 121 6N	678	1086	257	177	300	210	130	116



Suministro  
Presurización  
automática

## Dispositivo para arranque y paro automático

### Aplicaciones

Ensamblado en una bomba, arranca y para automáticamente según demanda de agua.  
Presión de arranque regulable entre 1,5 y 2,5 bar.

### Materiales

Componentes de plástico en tecnopolímero.  
Membrana interior en EPDM.

### Equipamiento

Válvula de retención incorporada.  
Uniones incluidas.  
Cables sin enchufe.  
Protección trabajo en seco.  
Función rearme automático.



Protección  
trabajo en  
seco



Rearme  
automático



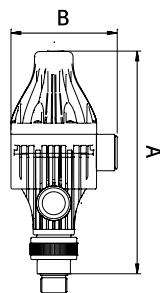
Arranque/paro  
según demanda  
de agua

### Tabla de características

Modelo	I [A] máx.	Hz	Protección	Presión máxima	Presión arranque	Presión diferencial	Presión de paro	Temp. máx. [°C]	Ø Conexión	Código
										1~220V
Pressdrive	12	50/60	IPX5	10 bar	1,5 - 2,5 bar	≥ 0,7 bar	Máxima que da la bomba	40	1"	205333

### Dimensión y peso

Modelo	A	B	Kg
Pressdrive	281	134	1,5



## Dispositivo para arranque y paro automático

### Aplicaciones

Ensamblado en una bomba, arranca y para automáticamente según demanda de agua.  
Presión de arranque regulable entre 1,5 y 2,5 bar.

### Materiales

Componentes de plástico en tecnopolímero.  
Membrana interior en EPDM.

### Equipamiento

Válvula de retención incorporada.  
Uniones incluidas.  
Cables sin enchufe.  
Protección trabajo en seco.  
Función rearme automático.

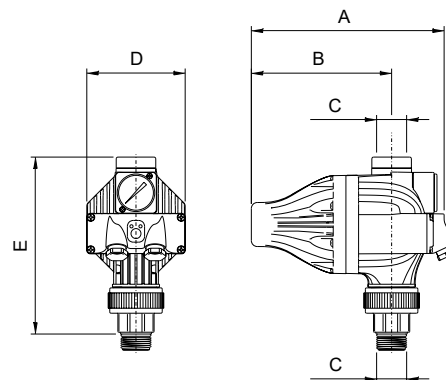


### Tabla de características

Modelo	I [A] máx.	Hz	Protección	Presión máxima	Presión arranque	Presión diferencial	Presión de paro	Temp. máx. [°C]	Ø Conexión	Código	
										1~115V	1~220V
Pressdrive 05	12	50/60	IPX5	10 bar	1,5 - 2,5 bar	≥ 1 bar	Máxima que da la bomba	40	1"	205804	205331

### Dimensión y peso

Modelo	A	B	C	D	E	Kg
Pressdrive 05	213	155	1"	108	195	1,5





## Variador de frecuencia

### Aplicaciones

Ensamblado en una bomba, grupo a presión o instalado en la pared, regula la velocidad automáticamente para mantener la presión y caudal constantes que la vivienda, edificio o instalación demandan en cada momento.

### Materiales

Cuerpo en aluminio.  
Carátula delantera en tecnopolímero.

### Equipamiento y características

Protección IPX5.  
Temperatura ambiente máxima 40°C.  
Motor refrigerado por aire.  
Máximo 4 bombas.  
Puerto USB para actualización del firmware.  
Frecuencia de funcionamiento ajustable.

#### Entradas:

- 1 analógica 4-20mA con alimentación 24V DC.
- 1 digital para interruptor de nivel.

#### Salidas:

- 1 señal de alarma.
- Salida libre de potencial (FVC), 1A máximo, contactos NA/NC.

Comunicación puerto serie RS 485.

M22 con 2m de cable y enchufe tipo F.

T22 y T55 sin cable.

### Protecciones

Trabajo en seco con rearme automático.  
Detección fallo transductor de presión.  
Sobrecorriente y cortocircuito con rearme automático.  
Tensión de alimentación con rearme automático.  
Sobretensión interna con rearme automático.  
Derivación a tierra y error de fase del motor.  
Error de comunicación.



Transductor de presión\*

Dispositivo para la lectura digital de la presión

### Tabla de características

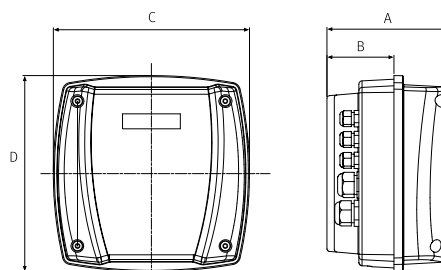
Modelo	Entrada				Salida				Código
	Tensión de alimentación [V]	Frecuencia de alimentación [Hz]	Corriente máxima nominal [A]	Protección de línea recomendada [A]	Potencia máxima motor [kW]	Corriente máxima motor [A]	Tensión motor [V]	Frecuencia motor [Hz]	
Speedrive V2 M22	1~ 220V*	50/60	16	25	2,2	10	3~ 220V	50/60	203323
Speedrive V2 T22	3~ 440V	50/60	7	10	2,2	6	3~ 440V	50/60	205490
Speedrive V2 T55	3~ 440V	50/60	15	20	5,5	14	3~ 440V	50/60	203321

\*El modelo M22 permite alimentación 3-220v conectando 2 fases (2 cables) y dejando el tercer cable aislado.

Accesorios	Código
Transductor de presión 4- 20 mA 1/4 G 10 bar	176579
Kit instalación pared	209380
Circuito PCBA Modbus	214754

### Dimensión y peso

Modelo	A	B	C	D	Kg
Speedrive V2 M22	178	71	207	207	3,4
Speedrive V2 T22	142	85	207	207	2,7
Speedrive V2 T55	142	85	207	207	2,7



\*Transductor de presión es imprescindible para un correcto funcionamiento.

## Equipo automático para el suministro de agua

### Aplicaciones

Bombeo automático de aguas limpias para uso doméstico, industrial, agrícola y jardinería.  
Silenciosa.  
Autoaspirante hasta 2m.  
Presión de arranque regulable entre 1,5 y 2,5 bar.

### Materiales

#### Prisma:

Cuerpo bomba e impulsores en AISI 304.  
Eje bomba en AISI 431.  
Difusores en tecnopolímero.  
Aspiración e impulsión en fundición con tratamiento cataforesis.  
Cierre mecánico.  
Carcasa motor en aluminio.  
Juntas en NBR/EPDM.

#### Pressdrive 05:

Componentes de plástico en tecnopolímero.  
Membrana interior en EPDM.

### Motor

Asíncrono 2 polos.  
Protección IPX5.  
Aislamiento clase F.  
Protección térmica incorporada.  
Servicio continuo

### Rango de uso

Temperatura máxima del agua 40 °C.

### Equipamiento

Válvula de retención incorporada.  
Uniones incluidas.  
Cables sin enchufe.  
Protección trabajo en seco.  
Función rearme automático.

### Funcionamiento

Arranque y paro automático según demanda de agua.



Set completo



Plug&Play



Silencioso

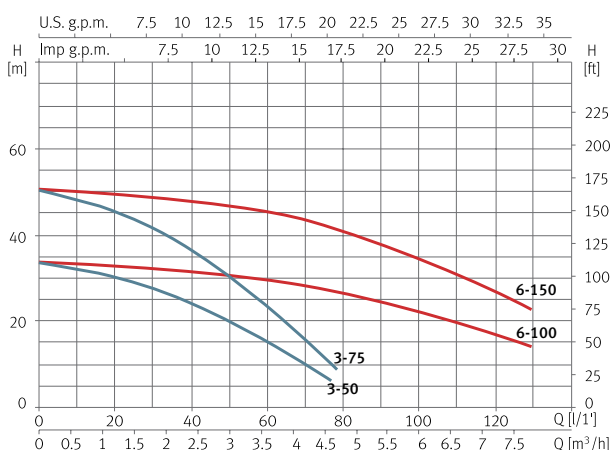


Arranque/paro según demanda de agua

### Tabla de características

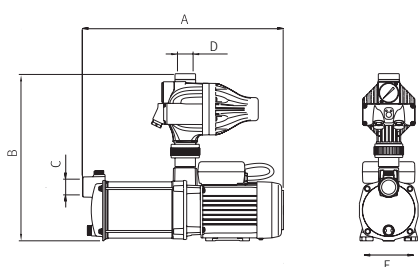
Modelo	I [A]		P1 [kW]	P2		c [μF]	l/min	20	40	60	100	120	Código	
	1~115V	1~220V		1~	[kW]								[HP]	115V/220V
PDS 05 3-50	5,8	3,2	0,65	0,37	0,5	30/12	mca	1,2	2,4	3,6	6	7,2	210254	210252
PDS 05 3-75	8,5	4,7	0,95	0,55	0,75	30/12		31	24	15	-	-	210273	210256
PDS 05 6-100	-	6	1,2	0,75	1	-/16		45	36	23	-	-	-	210258
PDS 05 6-150	-	8,3	1,8	1,1	1,5	-/25		33	31	30	22	16	-	210276
								49	47	45	34	26	-	

### Curvas de funcionamiento a 3450 rpm



### Dimensión y peso

Modelo	A	B	C	D	E	Kg
PDS 05 3-50	365	346	1"	1"	121	10,7
PDS 05 3-75	389	346	1"	1"	121	11,5
PDS 05 6-100	394	368	1"	1"	138	15
PDS 05 6-150	488	391	1"	1"	154	18,7



## Bomba automática centrífuga multietapa monobloc sumergible para el suministro de agua

### Aplicaciones

Bombeo automático de aguas limpias para uso doméstico, industrial, agrícola y jardinería.  
Adecuada para pozos abiertos, estanques y depósitos.  
Presión de arranque 2 bar.

### Materiales

Cuerpo bomba, aspiración, impulsión, filtro e impulsores en AISI 304.  
Eje bomba en AISI 431.  
Difusores en tecnopolímero.  
Doble cierre mecánico.  
Juntas en NBR/EPDM.

### Equipamiento

Válvula de retención incorporada.  
15m de cable sin enchufe.  
Condensador externo.  
Kit Press incluido.  
Protección trabajo en seco.  
Función rearme automático.

### Motor

Asíncrono 2 polos.  
Protección IPX8.  
Aislamiento clase F.  
Protección térmica incorporada.  
Servicio continuo.  
Motor refrigerado por agua.

### Rango de uso

Temperatura máxima del agua 40 °C.  
Inmersión máxima 12m.

### Funcionamiento

Arranque y paro automático según demanda de agua.



Set completo



Plug&Play



Sumergible

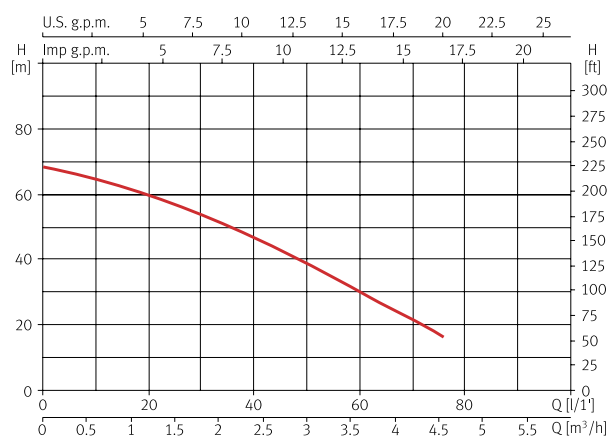


Arranque/paro según demanda de agua

### Tabla de características

Modelo	I [A]	P1 [kW]	P2		c [μF]	l/min	10	20	40	60	70	Código
	1~220V	1~	[kW]	[HP]								
Acuapres 07S 4	6,6	1,4	0,9	1,2	16	mca	65	60	48	30	21	210155

### Curva de funcionamiento a 3450 rpm



### Dimensión y peso

Modelo	A	B	C	Kg
Acuapres 07S 4	522	125	1"	12,4



Accesorios	Código
Kit flotador 5" para succión superior	177113



## Bomba automática centrífuga multietapa con velocidad variable para el suministro de agua

### Aplicaciones

Bombeo automático de aguas limpias para uso doméstico, industrial, agrícola y jardinería.  
Silenciosa.  
Autoaspirante hasta 2m.  
Presión de trabajo regulable entre 1,5 y 3,5 bar.

### Materiales

Cuerpo bomba en AISI 304.  
Eje bomba en AISI 431.  
Difusores e impulsores en tecnopolímero.  
Cierre mecánico.  
Carcasa motor en aluminio.  
Juntas en NBR/EPDM.

### Equipamiento

Válvula de retención incorporada.  
Sensor de presión incorporado.  
2m de cable sin enchufe.  
Kit Press y manómetro incluidos.  
Protección trabajo en seco.  
Función rearme automático.

### Motor

Asíncrono 2 polos.  
Protección IPX5.  
Aislamiento clase F.  
Protección térmica incorporada.  
Servicio continuo.

### Rango de uso

Temperatura máxima del agua 40 °C.

### Funcionamiento

Velocidad autorregulable para mantener la presión y caudal constantes que la vivienda, edificio o instalación demandan en cada momento.

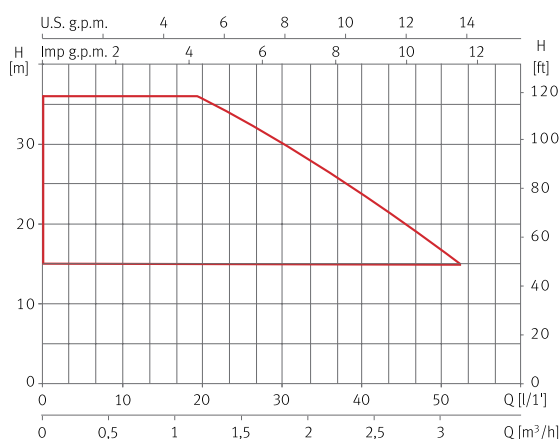


Set completo	Plug&Play	Ultrasilenciosa	Presión constante	Máximo confort hidráulico	Hasta 5 grifos simultáneos

### Tabla de características

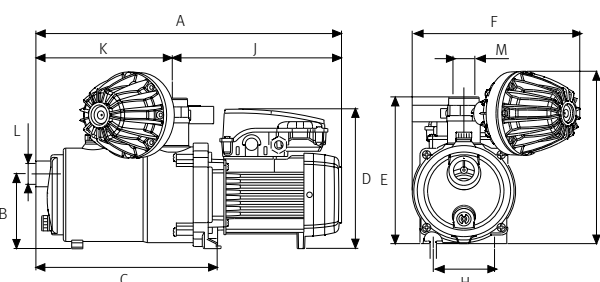
Modelo	I [A]	P1 [kW]	P2		c [μF]	l/min	5	10	30	45	50	Código
	1~220V	1~	[kW]	[HP]								
Tecnoplus 15 4	3,3	0,7	0,55	0,75	12	mca	36	36	30	21	16,5	144575

### Curva de funcionamiento



### Dimensión y peso

Modelo	A	B	C	D	E	F	G	H	J	K	L	M	Kg
Tecnoplus 15 4	439	108	261	200	216	241	254	88	243	196	1"	1"	10,5



## Bomba automática centrífuga multietapa con velocidad variable para el suministro de agua

### Aplicaciones

Bombeo automático de aguas limpias para uso doméstico, industrial, agrícola y jardinería.  
Silenciosa.  
Autoaspirante hasta 2m.  
Presión de trabajo regulable entre 1,5 y 4 bar.

### Materiales

Cuerpo bomba e impulsores en AISI 304.  
Eje bomba en AISI 431.  
Difusores en tecnopolímero.  
Cierre mecánico.  
Carcasa motor en aluminio.  
Juntas en NBR/EPDM.

### Equipamiento

Válvula de retención incorporada.  
Sensor de presión incorporado.  
2m de cable sin enchufe.  
Kit Press y manómetro incluidos.  
Protección trabajo en seco.  
Función rearme automático.

### Motor

Asíncrono 2 polos.  
Protección IPX5.  
Aislamiento clase F.  
Protección térmica incorporada.  
Servicio continuo.

### Rango de uso

Temperatura máxima del agua 40 °C.

### Funcionamiento

Velocidad autorregulable para mantener la presión y caudal constantes que la vivienda, edificio o instalación demandan en cada momento.



Set completo



Plug&Play



Ultrasilenciosa



Presión constante



Máximo confort hidráulico

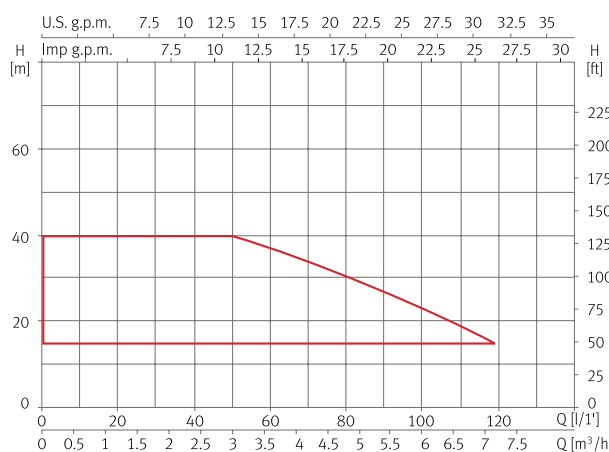


Hasta 12 grifos simultáneos

### Tabla de características

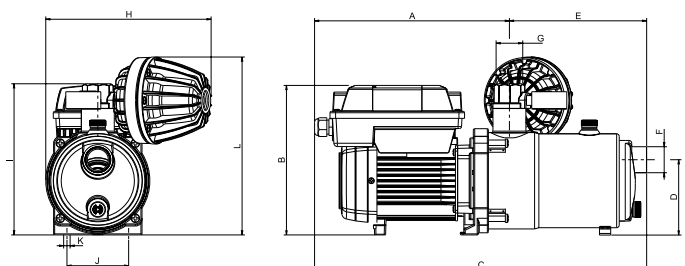
Modelo	I [A]	P1 [kW]	P2		l/min	45	60	75	90	110	Código
	1~220V	1~	[kW]	[HP]	m³/h	2,7	3,6	4,5	5,4	6,6	1~220V
Tecnoplus 25 4	8,8	1,4	0,9	1,2	mca	40	37	33	25	19	207153

### Curva de funcionamiento



### Dimensión y peso

Modelo	A	B	C	D	E	F/G	H	I	J	K	L	Kg
Tecnoplus 25 4	278	221	468	107	190	1"	149	216	88	Ø9	254	15,5







[www.espa.com](http://www.espa.com)

# RECIRCULACIÓN Y FILTRACIÓN

—  
La bomba que  
quiere tu piscina

## Bomba centrífuga monoetapa para recirculación y filtración del agua

### Aplicaciones

Recirculación y filtración del agua para piscinas pequeñas y desmontables.  
Silenciosa.  
Autoaspirante hasta 4m.

### Materiales

Cuerpo bomba, impulsor, difusor, aspiración e impulsión en tecnopolímero.  
Eje bomba en AISI 431.  
Cierre mecánico.  
Carcasa motor en aluminio.  
Juntas en NBR/EPDM.

### Equipamiento

2m de cable con enchufe tipo B.  
Conexión manguera de 40mm.

### Motor

Asíncrono 2 polos.  
Protección IPX5.  
Aislamiento clase F.  
Protección térmica incorporada.  
Servicio continuo.

### Rango de uso

Temperatura máxima del agua 40 °C.  
Compatible con agua salada hasta 7 g/l.

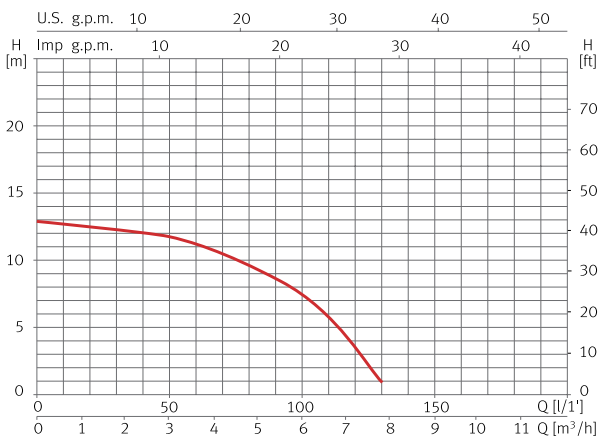


Conexión manguera	Con cable y enchufe	Piscinas desmontables	Caudal hasta 6 m <sup>3</sup> /h

### Tabla de características

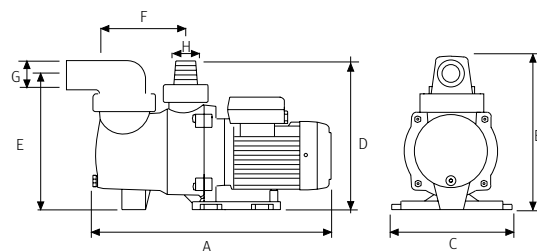
Modelo	I [A]		P1 [kW]	P2		C [μF] 115V/220V	l/min	25	50	75	100	Código	
	1~115V	1~220V	1~	[kW]	[HP]		m <sup>3</sup> /h	1,5	3	4,5	6	1~115V	1~220V
Nox 25 6	4,2	2	0,4	0,18	0,25	6/12	mca	12,5	12	10	7	214951	214950

### Curva de funcionamiento a 3450 rpm



### Dimensión y peso

Modelo	A	B	C	D	E	F	G	H	Kg
Nox 25 6	405	262	204	250	231	158	40	40	5,1





## Bomba centrífuga monoetapa para recirculación y filtración del agua

### Aplicaciones

Recirculación y filtración del agua para piscinas pequeñas.  
Silenciosa.  
Autoaspirante hasta 4m.

### Materiales

Cuerpo bomba, impulsor, difusor, aspiración e impulsión en tecnopolímero.  
Eje bomba en AISI 431.  
Cierre mecánico.  
Carcasa motor en aluminio.  
Juntas en NBR/EPDM.

### Equipamiento

Sin cable.  
Uniones incluidas 1<sup>1/2"</sup>.

### Motor

Asíncrono 2 polos.  
Protección IPX5.  
Aislamiento clase F.  
Protección térmica incorporada.  
Servicio continuo.

### Rango de uso

Temperatura máxima del agua 40 °C.  
Compatible con agua salada hasta 7 g/l.



Alto rendimiento



Silenciosa



Muy fiable



Fácil mantenimiento



Caudal hasta 15 m<sup>3</sup>/h

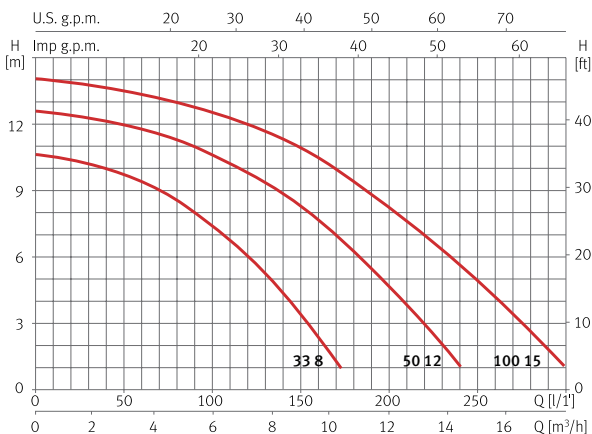


Best seller

### Tabla de características

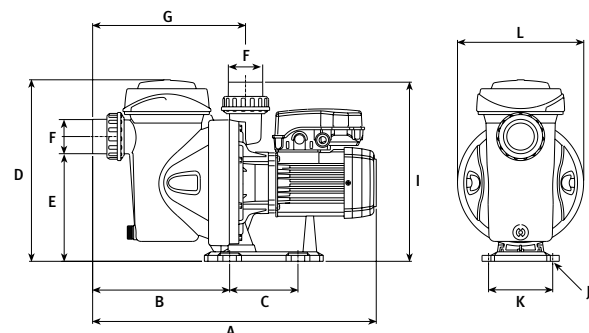
Modelo	I [A]		P1 [kW]	P2		C [μF]	l/min	50	100	150	200	250	Código	
	1~115V	1~220V	1~	[kW]	[HP]								1~115V	1~220V
Silen I 33 8	4,9	2,5	0,5	0,25	0,33	30/12	mca	9,8	7,2	3,2	-	-	206762	206756
Silen I 50 12	5,7	3,2	0,7	0,37	0,5	30/12		12	10,5	8,2	4,7	-	206764	206758
Silen I 100 15	7	4	0,85	0,75	1	30/12		13,5	12,5	10,9	8,2	4,9	206766	206760

### Curvas de funcionamiento a 3450 rpm



### Dimensión y peso

Modelo	A	B	C	D	E	F	G	I	J	K	L	Kg
Silen I 33	439	192	115	304	210	1 1/2"	221	264	Ø9	108	Ø212	7,8
Silen I 50	439	192	115	304	210	1 1/2"	221	264	Ø9	108	Ø212	8,1
Silen I 100	439	192	115	304	210	1 1/2"	221	264	Ø9	108	Ø212	9



## Bomba centrífuga monoetapa para recirculación y filtración del agua

### Aplicaciones

Recirculación y filtración del agua para piscinas medianas.  
Silenciosa.  
Autoaspirante hasta 4m.

### Materiales

Cuerpo bomba, impulsor, difusor, aspiración e impulsión en tecnopolímero.  
Eje bomba en AISI 431.  
Cierre mecánico.  
Carcasa motor en aluminio.  
Juntas en NBR/EPDM.

### Equipamiento

Sin cable.  
Uniones incluidas 1<sup>1/2"</sup>.

### Motor

Asíncrono 2 polos.  
Protección IPX5.  
Aislamiento clase F.  
Versión monofásica con protección térmica incorporada.  
Servicio continuo.

### Rango de uso

Temperatura máxima del agua 40 °C.  
Compatible con agua salada hasta 7 g/l.



Alto rendimiento



Silenciosa



Muy fiable



Fácil mantenimiento



Caudal hasta 22 m<sup>3</sup>/h

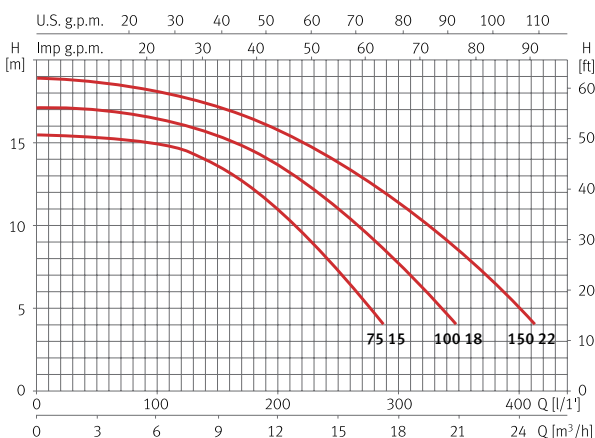


Best seller

### Tabla de características

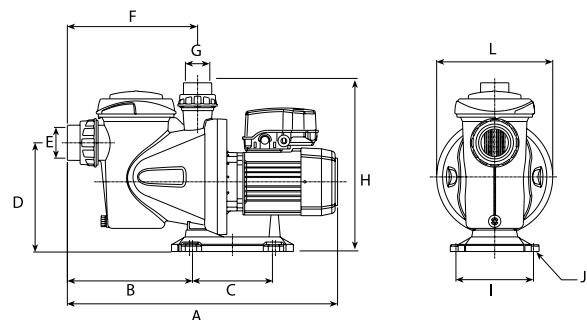
Modelo	I [A]				P1 [kW]		P2		c [μF]	l/ min	50	100	200	300	350	Código		
	1~115V	1~220V	3~220V	3~440V	1~	3~	[kW]	[HP]								115V/220V	m <sup>3</sup> /h	3
Silen S 75 15	10,7	5,3	-	-	1,1	-	0,55	0,75	30/16	mca	15,3	15	11	-	-	206787	206769	-
Silen S 100 18	12,8	5,7	3,6	2,1	1,3	1,1	0,75	1	40/16		17	16,5	13,8	7,9	-	206781	206779	204872
Silen S 150 22	-	7,3	4,5	2,6	1,6	1,4	1,1	1,5	-/25		18,7	18	15,9	11,4	8,5	-	206777	206789

### Curvas de funcionamiento a 3450 rpm



### Dimensión y peso

Modelo	A	B	C	D	E	F	G	H	I	J	L	Kg
Silen S 75	555	257	164	225	1 1/2"	267	1 1/2"	308	159	Ø9	238	11,2
Silen S 100	555	257	164	225	1 1/2"	267	1 1/2"	308	159	Ø9	238	11,8
Silen S 150	555	257	164	225	1 1/2"	267	1 1/2"	308	159	Ø9	238	15,6



# Silen S2 **Recirculación y filtración** | Recirculación



## Bomba centrífuga monoetapa para recirculación y filtración del agua

### Aplicaciones

Recirculación y filtración del agua para piscinas grandes.  
Silenciosa.  
Autoaspirante hasta 4m.

### Materiales

Cuerpo bomba, impulsor, difusor, aspiración e impulsión en tecnopolímero.  
Eje bomba en AISI 431.  
Cierre mecánico.  
Carcasa motor en aluminio.  
Juntas en NBR/EPDM.

### Equipamiento

Sin cable.  
Uniones incluidas 2".

### Motor

Asíncrono 2 polos.  
Protección IPX5.  
Aislamiento clase F.  
Versión monofásica con protección térmica incorporada.  
Servicio continuo.

### Rango de uso

Temperatura máxima del agua 40 °C.  
Compatible con agua salada hasta 7 g/l.



Silenciosa



Muy fiable



Fácil mantenimiento

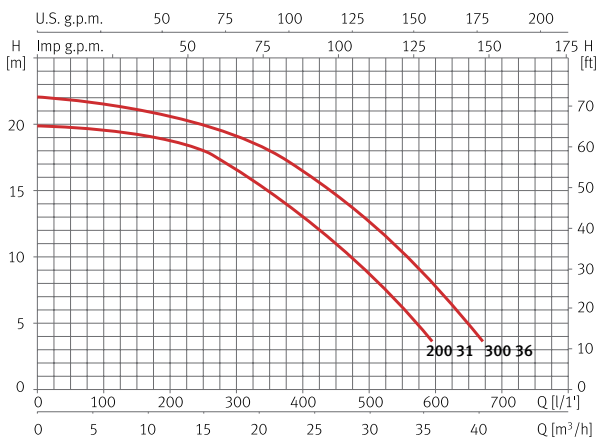


Caudal hasta 36 m<sup>3</sup>/h

### Tabla de características

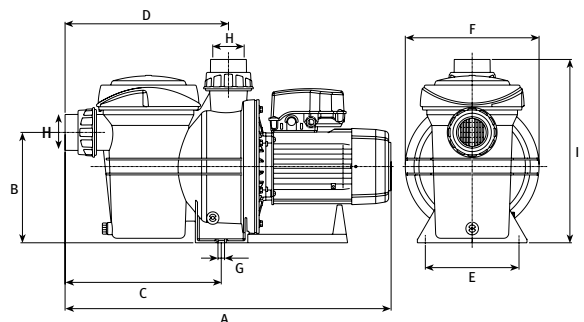
Modelo	I [A]			P1 [kW]		P2		c [μF]	l/min m <sup>3</sup> /h	100	200	300	400	600	Código	
	1~220V	3~220V	3~440V	1~	3~	[kW]	[HP]			6	12	18	24	36	1~220V	3~220V/440V
Silen S2 200 31	10,5	5,7	3,3	2,2	2,2	1,5	2	30	19,5	18,9	16,9	13	-	-	206771	206776
Silen S2 300 36	12,5	8,3	4,8	2,7	2,7	2,2	3	60	21,5	20,5	19	16,5	8	-	206773	206775

### Curvas de funcionamiento a 3450 rpm



### Dimensión y peso

Modelo	A	B	C	D	E	F	G	H	I	Kg
Silen S2 200	624	222	272	285	188	268	Ø13	2"	327	19,9
Silen S2 300	624	222	272	285	188	268	Ø13	2"	327	22,2



## Bomba centrífuga monoetapa con velocidad variable para recirculación y filtración del agua

### Aplicaciones

Recirculación y filtración del agua para piscinas pequeñas y medianas.  
Silenciosa.  
Autoaspirante hasta 4m.

### Materiales

Cuerpo bomba, impulsor, difusor, aspiración e impulsión en tecnopolímero.  
Eje bomba en AISI 431.  
Cierre mecánico.  
Carcasa motor en aluminio.  
Juntas en NBR/EPDM.

### Equipamiento

1,5m de cable sin enchufe.  
Uniones incluidas 1<sup>1/2</sup>".  
Conexión manguera de 40mm.

### Motor

Asíncrono 2 polos.  
Protección IPX5.  
Aislamiento clase F.  
Protección térmica incorporada.  
Servicio continuo.

### Rango de uso

Temperatura máxima del agua 40 °C.  
Compatible con agua salada hasta 7 g/l.

### Funcionamiento

Variación de la velocidad para adaptarse a los ciclos de trabajo de la piscina.



Uniones manguera incluidas



Ahorro energético hasta 70%

Mayor vida útil

Ultrasilenciosa

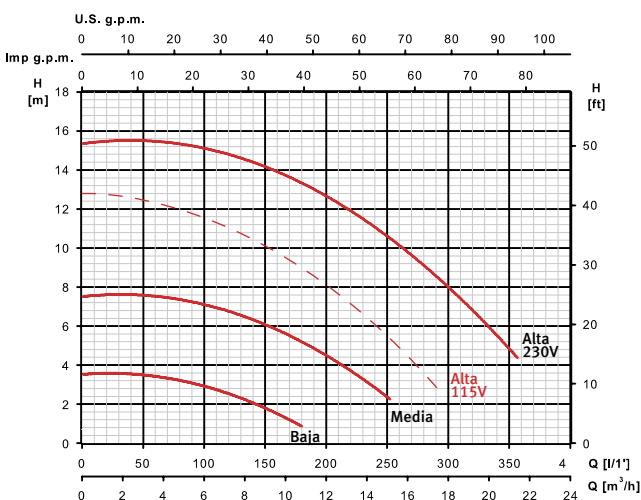
Fácil manejo

Mejor filtración y calidad del agua

### Tabla de características

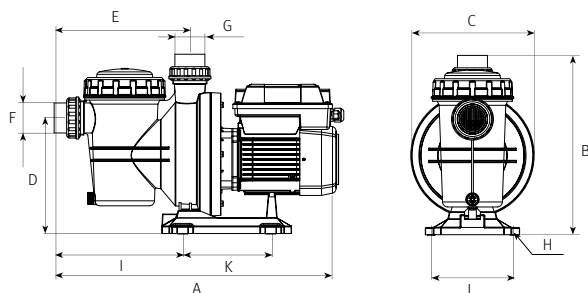
Modelo	Velocidad	I [A]		P1 [kW]	P2		l/min	50	100	150	200	250	Código	
		1~115V	1~230V	1~	[kW]	[HP]							1~115V	1~230V
Noxplus	Alta 230V	-	7,6	1,1	0,75	1	mca	15,5	15	14	13	11	215312	215306
	Alta 115V	8,5	-	0,8				12	11	10	8	5		
	Media	4,8	3	0,4				7,5	7	6	4,5	-		
	Baja	2	1,2	0,16				3,5	3	2	-	-		

### Curvas de funcionamiento



### Dimensión y peso

Modelo	A	B	C	D	E	F	G	H	I	J	K	Kg
Noxplus	549	346	238	223	262	50	50	Ø9	248	159	170	12,8



## Bomba centrífuga monoetapa con velocidad variable para recirculación y filtración del agua

### Aplicaciones

Recirculación y filtración del agua para piscinas medianas y grandes.  
Silenciosa.  
Autoaspirante hasta 4m.

### Materiales

Cuerpo bomba, impulsor, difusor, aspiración e impulsión en tecnopolímero.  
Eje bomba en AISI 431.  
Cierre mecánico.  
Carcasa motor en aluminio.  
Juntas en NBR/EPDM.

### Equipamiento

1,5m de cable sin enchufe.  
Uniones incluidas 2".

### Motor

Asíncrono 2 polos.  
Protección IPX5.  
Aislamiento clase F.  
Protección térmica incorporada.  
Servicio continuo.



### Rango de uso

Temperatura máxima del agua 40 °C.  
Compatible con agua salada hasta 7 g/l.

### Funcionamiento

Variación de la velocidad para adaptarse a los ciclos de trabajo de la piscina.



Ahorro energético hasta 70%



Mayor vida útil



Ultrasilenciosa



Fácil manejo

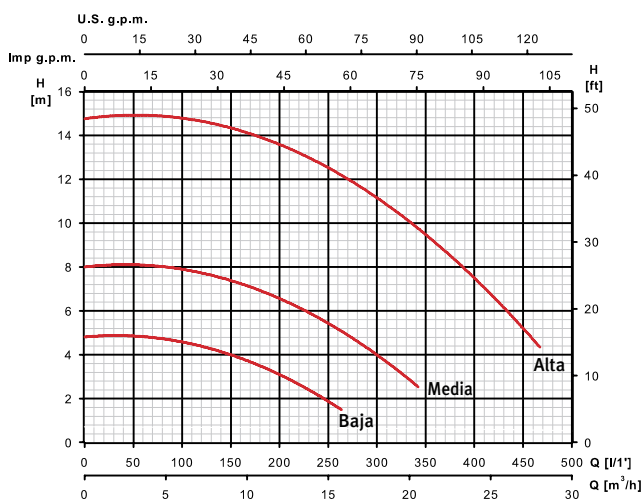


Mejor filtración y calidad del agua

### Tabla de características

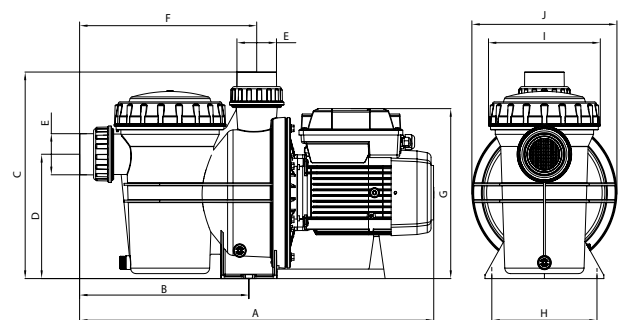
Modelo	Velocidad	I [A]	P1 [kW]	P2		l/min	100	200	250	300	400	Código
		1~230V	1~	[kW]	[HP]							
Noxplus 2	Alta	10	1,5	1,5	2	mca	15	13,5	12,5	11,5	7,5	216729
	Media	5,3	0,75				8	6,5	5,5	4	-	
	Baja	2	0,25				4,5	3	2	-	-	

### Curvas de funcionamiento



### Dimensión y peso

Modelo	A	B	C	D	E	F	G	H	I	J	Kg
Noxplus 2	656	314	368	222	2"	328	203	188	307	268	21,9



# Silenplus 1 115 **Recirculación y filtración** | Recirculación



## Bomba centrífuga monoetapa con velocidad variable para recirculación y filtración del agua

### Aplicaciones

Recirculación y filtración del agua para piscinas medianas.  
Silenciosa.  
Autoaspirante hasta 4m.

### Materiales

Cuerpo bomba, impulsor, difusor, aspiración e impulsión en tecnopolímero.  
Eje bomba en AISI 431.  
Cierre mecánico.  
Carcasa motor en aluminio.  
Juntas en NBR/EPDM.

### Equipamiento

Control System incluido.  
1,5m de cable sin enchufe.  
Uniones incluidas 1<sup>1/2</sup>".

### Motor

Asíncrono 2 polos.  
Protección IPX5.  
Aislamiento clase F.  
Protección térmica incorporada.  
Servicio continuo.

### Rango de uso

Temperatura máxima del agua 40 °C.  
Compatible con agua salada hasta 7 g/l.

### Funcionamiento

Variación automática de la velocidad para adaptarse a los ciclos de trabajo de la piscina.

### Control System

Dispositivo que transmite la posición de la válvula a la bomba para que active el ciclo de trabajo según la posición de la válvula.



Descarga ESPA Evopool App para una mejor experiencia y gestión



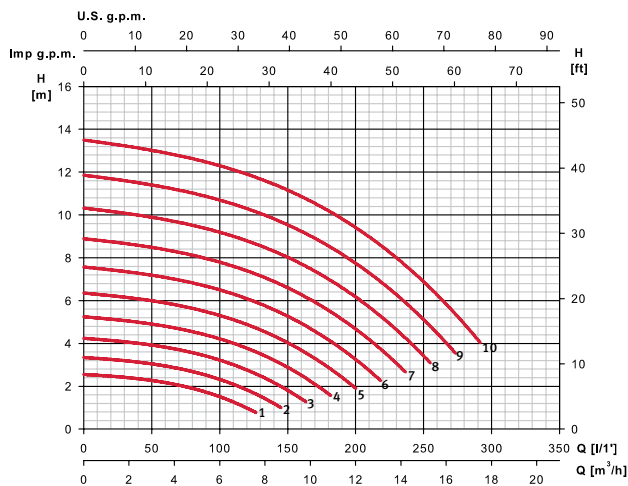
Ahorro energético hasta 80%	Mayor vida útil	Ultrasilenciosa	Mejor filtración y calidad del agua	Mejor contralavado	App - Fácil gestión y adaptación

### Tabla de características

Modelo	Velocidad	I [A]	P1 [kW]	P2		l/min	50	100	150	200	250	Código
		1~115V	1~	[kW]	[HP]							
Silenplus 1 115	Máxima	9	0,85	0,75	1	mca	13	12	11	9	7	213622
	Mínima	1,3	0,1				2,5	1,5	-	-	-	

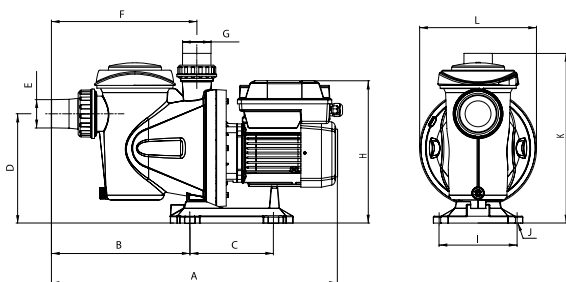
### Curvas de funcionamiento

Velocidad	1	2	3	4	5	6	7	8	9	10
Consumo [A]	1,3	1,7	2,2	2,8	3,9	4,4	5,1	5,8	7,5	9



### Dimensión y peso

Modelo	A	B	C	D	E/G	F	H	I	J	K	L	Kg
Silenplus 1	555	257	164	225	11 <sup>1/2</sup> "	267	308	159	Ø9	319	238	11,8



Accesorios	Código
Circuito PCBA doméstica	214755

# Silenplus 1 **Recirculación y filtración** | Recirculación



## Bomba centrífuga monoetapa con velocidad variable para recirculación y filtración del agua

### Aplicaciones

Recirculación y filtración del agua para piscinas medianas.  
Silenciosa.  
Autoaspirante hasta 4m.

### Materiales

Cuerpo bomba, impulsor, difusor, aspiración e impulsión en tecnopolímero.  
Eje bomba en AISI 431.  
Cierre mecánico.  
Carcasa motor en aluminio.  
Juntas en NBR/EPDM.

### Equipamiento

Control System incluido.  
1,5m de cable sin enchufe.  
Uniones incluidas 1<sup>1/2"</sup>.

### Motor

Asíncrono 2 polos.  
Protección IPX5.  
Aislamiento clase F.  
Protección térmica incorporada.  
Servicio continuo.

### Rango de uso

Temperatura máxima del agua 40 °C.  
Compatible con agua salada hasta 7 g/l.

### Funcionamiento

Variación automática de la velocidad para adaptarse a los ciclos de trabajo de la piscina.

### Control System

Dispositivo que transmite la posición de la válvula a la bomba para que active el ciclo de trabajo según la posición de la válvula.



Descarga ESPA Evopool App para una mejor experiencia y gestión



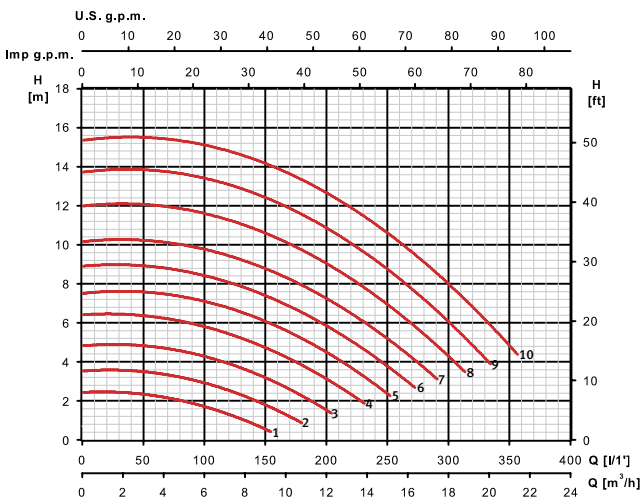
Ahorro energético hasta 80%	Mayor vida útil	Ultrasilenciosa	Mejor filtración y calidad del agua	Mejor contralavado	App - Fácil gestión y adaptación

### Tabla de características

Modelo	Velocidad	I [A]	P1 [kW]	P2		l/min	50	100	150	200	250	Código
		1~230V	1~	[kW]	[HP]							
Silenplus 1	Máxima	8	1,1	0,75	1	mca	17	16,5	14,5	13,8	11	206809
	Mínima	1	0,1				2,5	1,5	-	-	-	

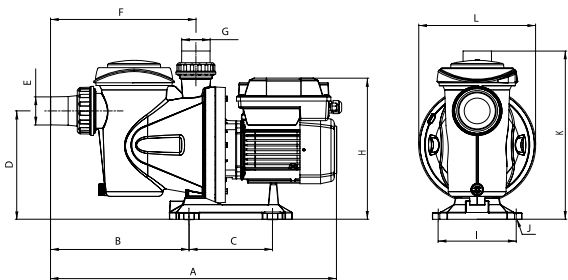
### Curvas de funcionamiento

Velocidad	1	2	3	4	5	6	7	8	9	10
Consumo [A]	1	1,3	1,7	2,5	3,1	3,7	4,5	5,5	6,5	8



### Dimensión y peso

Modelo	A	B	C	D	E/G	F	H	I	J	K	L	Kg
Silenplus 1	555	257	164	225	1 <sup>1/2"</sup>	267	308	159	Ø9	319	238	11,8



Accesorios	Código
Circuito PCBA domótica	214755

# Silenplus 2 **Recirculación y filtración** | Recirculación



## Bomba centrífuga monoetapa con velocidad variable para recirculación y filtración del agua

### Aplicaciones

Recirculación y filtración del agua para piscinas medianas y grandes.  
Silenciosa.  
Autoaspirante hasta 4m.

### Materiales

Cuerpo bomba, impulsor, difusor, aspiración e impulsión en tecnopolímero.  
Eje bomba en AISI 431.  
Cierre mecánico.  
Carcasa motor en aluminio.  
Juntas en NBR/EPDM.

### Equipamiento

Control System incluido.  
1,5m de cable sin enchufe.  
Uniones incluidas 2".

### Motor

Asíncrono 2 polos.  
Protección IPX5.  
Aislamiento clase F.  
Protección térmica incorporada.  
Servicio continuo.

### Rango de uso

Temperatura máxima del agua 40 °C.  
Compatible con agua salada hasta 7 g/l.

### Funcionamiento

Variación automática de la velocidad para adaptarse a los ciclos de trabajo de la piscina.

### Control System

Dispositivo que transmite la posición de la válvula a la bomba para que active el ciclo de trabajo según la posición de la válvula.



Descarga ESPA Evopool App para una mejor experiencia y gestión

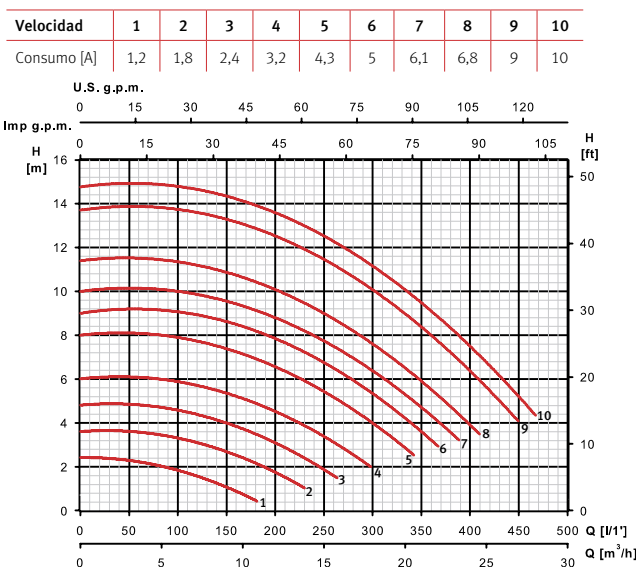


Ahorro energético hasta 80%	Mayor vida útil	Ultrasilenciosa	Mejor filtración y calidad del agua	Mejor contralavado	App - Fácil gestión y adaptación

### Tabla de características

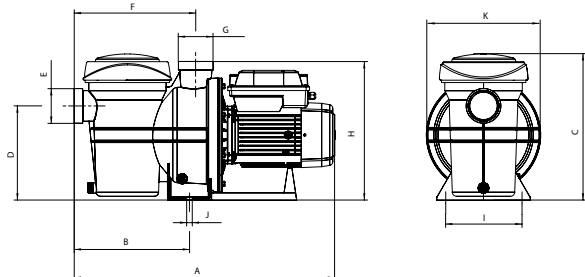
Modelo	Velocidad	I [A]	P1 [kW]	P2		l/min	100	200	250	300	400	Código
		1~230V	1~	[kW]	[HP]							
Silenplus 2	Máxima	10	2,2	1,5	2	mca	15	13,5	12,5	11,5	7,5	206810
	Mínima	1,2	0,17				2	1	-	-	-	

### Curvas de funcionamiento



### Dimensión y peso

Modelo	A	B	C	D	E/G	F	H	I	J	K	Kg
Silenplus 2	624	272	327	222	2"	285	326	188	Ø13	268	21,9



Accesorios	Código
Círculo PCBA doméstica	214755



# Silenplus 3 **Recirculación y filtración** | Recirculación



## Bomba centrífuga monoetapa con velocidad variable para recirculación y filtración del agua

### Aplicaciones

Recirculación y filtración del agua para piscinas grandes.  
Silenciosa.  
Autoaspirante hasta 4m.

### Materiales

Cuerpo bomba, impulsor, difusor, aspiración e impulsión en tecnopolímero.  
Eje bomba en AISI 431.  
Cierre mecánico.  
Carcasa motor en aluminio.  
Juntas en NBR/EPDM.

### Equipamiento

Control System incluido.  
1,5m de cable sin enchufe.  
Uniones incluidas 2".

### Motor

Asíncrono 2 polos.  
Protección IPX5.  
Aislamiento clase F.  
Protección térmica incorporada.  
Servicio continuo.

### Rango de uso

Temperatura máxima del agua 40 °C.  
Compatible con agua salada hasta 7 g/l.

### Funcionamiento

Variación automática de la velocidad para adaptarse a los ciclos de trabajo de la piscina.

### Control System

Dispositivo que transmite la posición de la válvula a la bomba para que active el ciclo de trabajo según la posición de la válvula.



Descarga ESPA Evopool App para una mejor experiencia y gestión

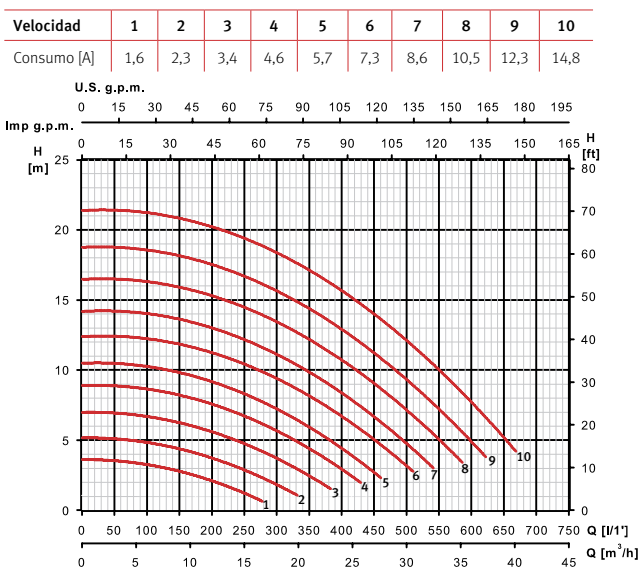


Ahorro energético hasta 80%	Mayor vida útil	Ultrasilenciosa	Mejor filtración y calidad del agua	Mejor contralavado	App - Fácil gestión y adaptación

### Tabla de características

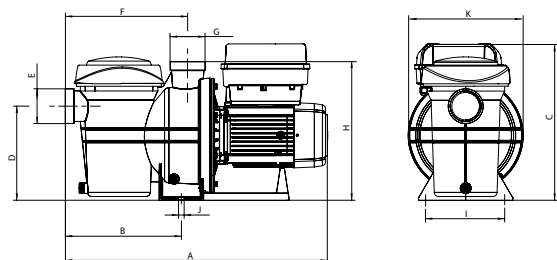
Modelo	Velocidad	I [A]	P1 [kW]	P2		l/min	100	200	300	400	600	Código
		1~230V	1~	[kW]	[HP]							
Silenplus 3	Máxima	14,8	2,6	2,2	3	mca	21,5	20,5	19	16,5	8	206811
	Mínima	1,6	0,2				3,5	2,5	-	-	-	

### Curvas de funcionamiento



### Dimensión y peso

Modelo	A	B	C	D	E/G	F	H	I	J	K	Kg
Silenplus 3	624	272	368	222	2"	285	326	188	Ø13	268	23,9



Accesorios	Código
Circuito PCBA domótica	214755

## Filtro de arena para la filtración del agua

### Filterkit Base

Filtro con válvula fabricado en polietileno resistente a agentes químicos y atmosféricos. Moldeado de una sola pieza con pie integrado en el filtro. Con válvula top de 6 vías.

### Características

Presión máxima de trabajo 2,5 bar.  
 Conexión de 1½".  
 Equipado con manómetro y purga de aire.  
 Doble drenaje en la parte inferior del filtro, ½" para vaciado total del filtro y ¼" para vaciado del agua sin pérdida de arena.  
 Compatible con agua salada hasta 7 g/l.



Piscina residencial

### Tabla de características

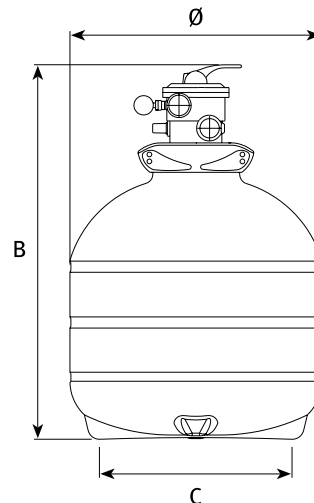
Modelo	Filtro			Código
	Ø filtro [mm]	Caudal [m³/h]	Carga arena [Kg]	
FKB 350 6TP	350	6	35	160863
FKB 450 6TP	450	8	75	134538
FKB 550 6TP	550	12	125	134539

### Dimensión y peso

Modelo	B	C	Ø	Kg
FKB 350 6TP	735	258	350	8
FKB 450 6TP	832	330	450	10
FKB 550 6TP	832	440	550	14



Accesorios	Código
Kit válvula 6TP 1½"	149974



## Filtro de arena para la filtración del agua

### Filterkit Plus

Filtro con válvula fabricado en polipropileno resistente a agentes químicos y atmosféricos.  
 Inyectado con las dos mitades unidas mediante soldadura térmica.  
 Con válvula lateral de 6 vías.

### Características

Presión máxima de trabajo 3,5 bar.  
 Conexión de 1½" para modelos 520 y 620 y 2" para modelo 760.  
 Equipado con manómetro y purga de aire.  
 Doble drenaje en la parte inferior del filtro, 1½" para vaciado total del filtro y ½" para vaciado del agua sin pérdida de arena.  
 Compatible con agua salada hasta 7 g/l.



Muy fiable



Robusto



Piscina residencial

### Tabla de características

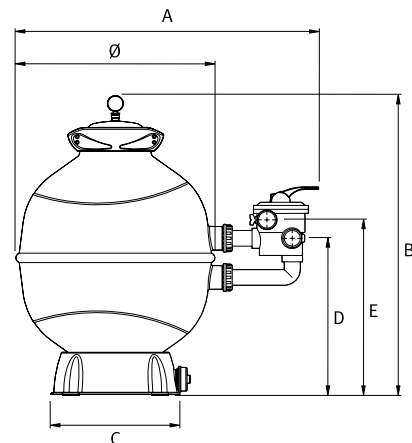
Modelo	Filtro			Código
	Ø filtro [mm]	Caudal [m³/h]	Carga arena [Kg]	
FKP 520 6LT	520	10	85	130906
FKP 620 6LT	620	14	145	130907
FKP 760 6LT	760	21	300	130908

### Dimensión y peso

Modelo	A	B	C	D	E	Ø	Kg
FKP 520 6LT	844	886	422	460	519	520	20
FKP 620 6LT	943	957	422	501	560	620	30,5
FKP 760 6LT	1.102	1.114	422	630	715	767	32



Accesorios	Código
Kit válvula 6LT 1½"	149976
Kit válvula 6LT 2"	149977



## Bomba centrífuga multietapa para limpiafondos

### Aplicaciones

Para el accionamiento de limpiafondos que requieren una presión de entrada. Diseñada para aguas cloradas, saladas y ozonizadas.

### Materiales

Cuerpo bomba, difusores, aspiración e impulsión en tecnopolímero. Impulsores en AISI 316. Eje bomba en AISI 431. Cierre mecánico. Carcasa motor en aluminio. Juntas en NBR/EPDM.

### Equipamiento

Sin cable.

### Motor

Asíncrono 2 polos. Protección IPX5. Aislamiento clase F. Protección térmica incorporada. Servicio continuo.

### Rango de uso

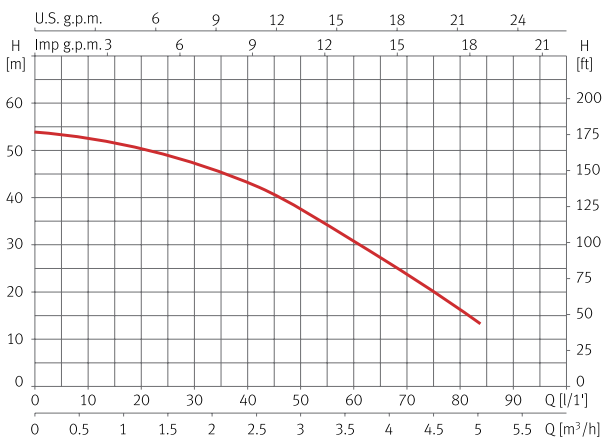
Temperatura máxima del agua 40 °C. Compatible con agua salada hasta 7 g/l.



### Tabla de características

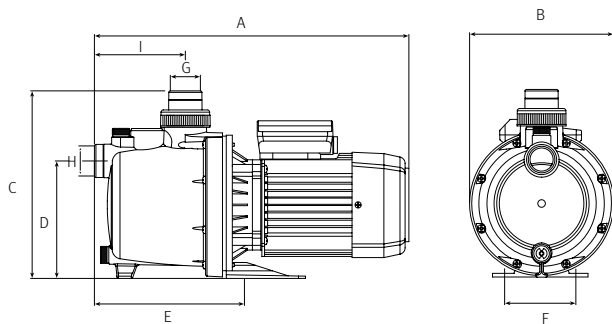
Modelo	I [A]	P1 [kW]	P2		C [μF] 220V	l/min	10	20	40	50	70	Código
	1~ 220V	1~	[kW]	[HP]		m³/h	0,6	1,2	2,4	3	4,2	
Multipool N	7,4	1,5	0,9	1,2	16	mca	53	50	44	37	24	206806

### Curva de funcionamiento a 3450 rpm



### Dimensión y peso

Modelo	A	B	C	D	E	F	G	H	I	Kg
Multipool N	415	190	248	155	198	94	1"	1"	120	11,5



## Bomba centrífuga monoetapa para corriente de agua

### Aplicaciones

Genera una fuerte corriente de agua y transforma la piscina en un espacio de ocio y deporte.  
Autoaspirante hasta 4m.

### Materiales

Cuerpo bomba, impulsor, difusor, aspiración e impulsión en tecnopolímero.  
Eje bomba en AISI 431.  
Cierre mecánico.  
Carcasa motor en aluminio.  
Juntas en NBR/EPDM.

### Equipamiento

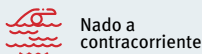
Sin cable.  
Uniones incluidas.

### Motor

Asíncrono 2 polos.  
Protección IPX5.  
Aislamiento clase F.  
Versión monofásica con protector térmico incorporado.  
Servicio continuo.

### Rango de uso

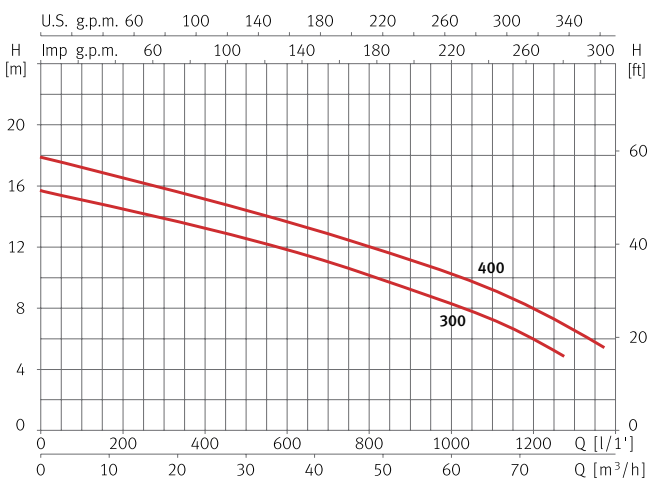
Temperatura máxima del agua 40 °C.  
Compatible con agua salada hasta 7 g/l.



### Tabla de características

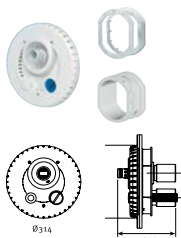
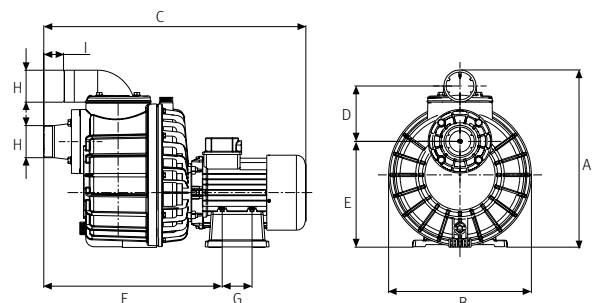
Modelo	I [A]			P1 [kW]		P2		c [μF] 220V	l/min m³/h	200	400	600	800	1.000	Código	
	1~ 220V	3~ 220V	3~ 440V	1~	3~	[kW]	[HP]			200	400	600	800	1.000	1~220V	3~220V/440V
Nadorself 300	12,5	-	-	2,7	-	2,2	3	60	mca	14,4	13,3	12	10	8,2	206812	-
Nadorself 400	-	9,7	5,6	-	3,4	3	4	-		16,4	15,3	13,9	12	10,2	-	206808

### Curvas de funcionamiento a 3450 rpm



### Dimensión y peso

Modelo	A	B	C	D	E	F	G	H	I	Kg
Nadorself 300	416	335	615	130	249	419	70	2 1/2"	47	25
Nadorself 400	416	335	615	130	249	419	70	2 1/2"	47	27



Accesorios	Código
Kit aspiración e impulsión circular	128188
Kit pasamuros para piscinas liner y hormigón	146558



## Bomba centrífuga monoetapa para recirculación del agua

### Aplicaciones

Recirculación del agua en piscinas, spas y equipos de hidromasaje.

### Materiales

Cuerpo bomba, impulsor, difusor, aspiración e impulsión en tecnopolímero.  
Eje bomba en AISI 431.  
Cierre mecánico.  
Carcasa motor en aluminio.  
Juntas en NBR/EPDM.

### Equipamiento

Sin cable.  
Uniones incluidas, aspiración 1<sup>1/2</sup>" y descarga 1" x2.

### Motor

Asíncrono 2 polos.  
Protección IPX5.  
Aislamiento clase F.  
Protección térmica incorporada.  
Servicio continuo.

### Rango de uso

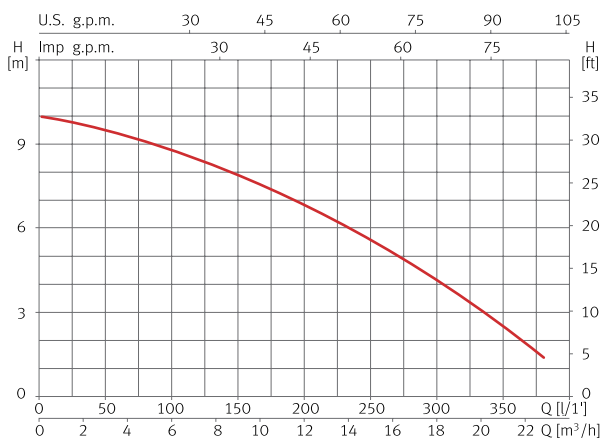
Temperatura máxima del agua 50 °C.  
Compatible con agua salada hasta 7 g/l.



### Tabla de características

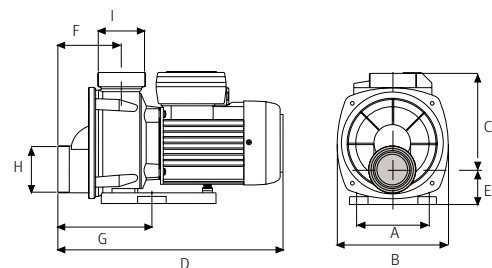
Modelo	I [A]		P1 [kW]	P2		c [μF] 115V/220V	l/min m³/h	50	100	150	200	300	Código	
	1~115V	1~220V	1~	[kW]	[HP]			3	6	9	12	18	1~115V	1~220V
Tiper 90	7	3,9	0,8	0,75	1	30/12	mca	9,5	8,9	8	7	4	210319	210317

### Curva de funcionamiento a 3450 rpm



### Dimensión y peso

Modelo	A	B	C	D	E	F	G	H	I	Kg
Tiper 90	100	155	135	312	47	88	74	1 <sup>1/2</sup> "	1"x2"	6,9



## Bomba centrífuga monoetapa para recirculación del agua

### Aplicaciones

Recirculación del agua en piscinas, spas y equipos de hidromasaje.

### Materiales

Cuerpo bomba, impulsor, difusor, aspiración e impulsión en tecnopolímero.  
Eje bomba en AISI 431.  
Cierre mecánico.  
Carcasa motor en aluminio.  
Juntas en NBR/EPDM.

### Motor

Asíncrono 2 polos.  
Protección IPX5.  
Aislamiento clase F.  
Protección térmica incorporada.  
Servicio continuo.

### Rango de uso

Temperatura máxima del agua 50 °C.  
Compatible con agua salada hasta 7 g/l.

### Equipamiento

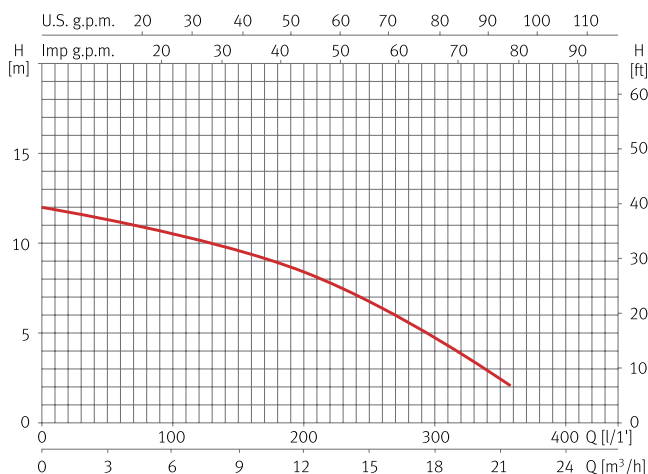
Sin cable.  
Uniones incluidas 1<sup>1/2"</sup>.  
Conexión manguera de 40mm.



### Tabla de características

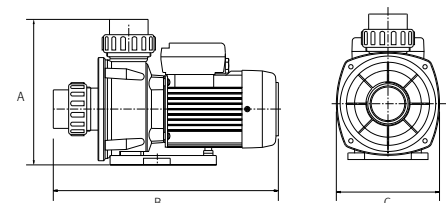
Modelo	I [A]		P1 [kW]	P2		C [μF] 115V/220V	L/min	50	100	150	200	300	Código	
	1~115V	1~220V	1~	[kW]	[HP]		m <sup>3</sup> /h	3	6	9	12	18	1-115V	1-220V
Wiper 90	7	4,1	0,8	0,75	1	30/12	mca	11,1	10,5	9,5	8,5	4,9	215083	215086

### Curva de funcionamiento a 3450 rpm



### Dimensión y peso

Modelo	A	B	C	Kg
Wiper 90	219	337	155	6,9



## Bomba centrífuga monoetapa para recirculación del agua

### Aplicaciones

Recirculación del agua en piscinas, spas y equipos de hidromasaje.

### Materiales

Cuerpo bomba, impulsor, difusor, aspiración e impulsión en tecnopolímero.  
Eje bomba en AISI 431.  
Cierre mecánico.  
Carcasa motor en aluminio.  
Juntas en NBR/EPDM.

### Motor

Asíncrono 2 polos.  
Protección IPX5.  
Aislamiento clase F.  
Versión monofásica con protector térmico incorporado.  
Servicio continuo.

### Rango de uso

Temperatura máxima del agua 50 °C.

### Equipamiento

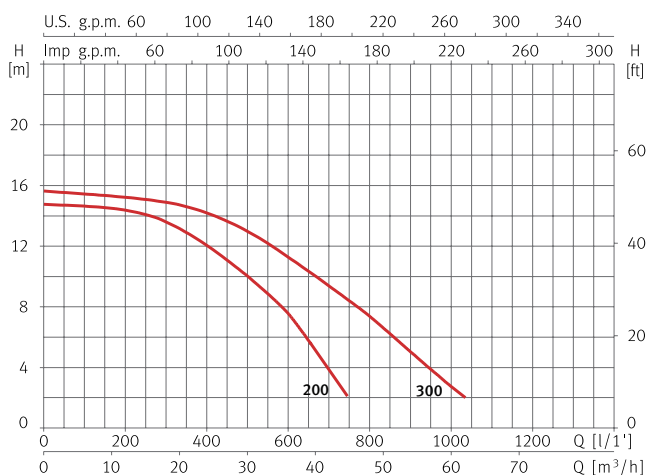
Sin cable.  
Uniones incluidas 2".



### Tabla de características

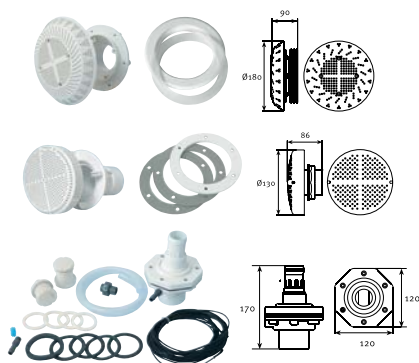
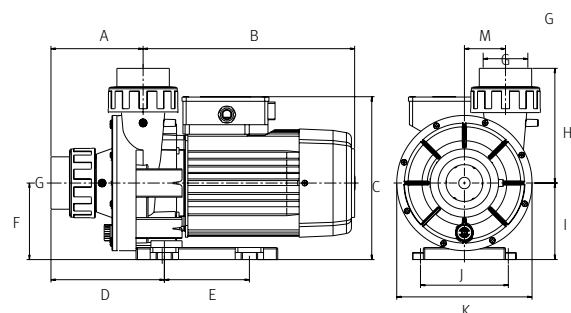
Modelo	I [A]			P1 [kW]		P2		c [μF]	l/min	100	200	400	500	900	Código	
	1~ 220V	3~ 220V	3~ 440V	1~	3~	[kW]	[HP]								1~220V	3~220V/440V
Wiper 3 200	9,6	6	3,5	2	1,9	1,5	2	25	mca	14,5	14,1	12	10	-	206783	206802
Wiper 3 300	11,3	6,6	3,8	2,5	2,3	2,2	3	60		15,5	15,1	14	13	5	206824	206803

### Curvas de funcionamiento a 3450 rpm

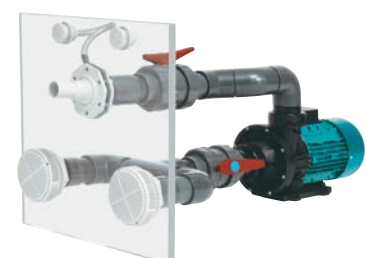


### Dimensión y peso

Modelo	A	B	C	D	E	F	G	H	I	J	K	M	Kg
Wiper 3 200	130	299	230	160	120	108	2"	162	108	124	191	29	17
Wiper 3 300	130	299	230	160	120	108	2"	162	108	124	191	29	19



Accesorios	Código
Kit aspiración para piscinas liner	130634
Kit aspiración para piscinas hormigón	130633
Kit impulsión para piscinas liner y hormigón	130632
Kit manguera 1,5m	104153







[www.espa.com](http://www.espa.com)



#espamoments



# EVACUACIÓN

---

Se ocupa del  
trabajo sucio

## Bomba portátil sumergible para aguas residuales

### Aplicaciones

Evacuación, trasvase y vaciado de aguas residuales y vaciado de piscinas.

### Materiales

Bomba en tecnopolímero.  
Eje bomba en AISI 420.  
Impulsor en tecnopolímero.  
Doble juego de retenes.  
Juntas en NBR/EPDM.

### Equipamiento

Interruptor de nivel y 5m de cable sin enchufe.  
Condensador interno.

### Motor

Asíncrono 2 polos.  
Protección IPX8.  
Aislamiento clase F.  
Protección térmica incorporada.  
Servicio continuo.

### Rango de uso

Temperatura máxima del agua 40 °C.  
Paso máximo de sólidos Ø 10mm.  
Inmersión máxima 2m.



Vigila 200



Fácil uso

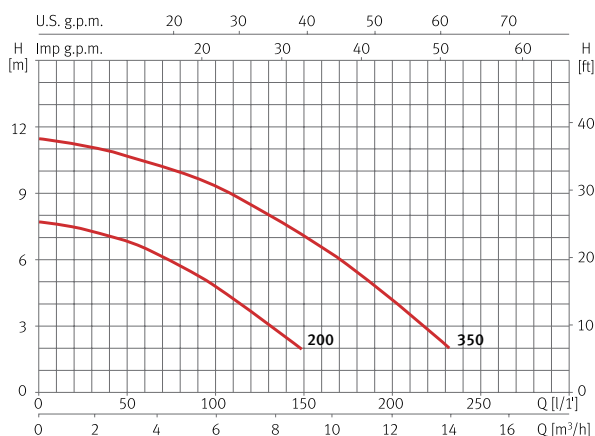


Caudal hasta 200 l/min

### Tabla de características

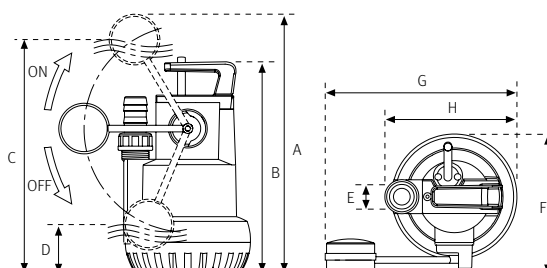
Modelo	I [A]		P1 [kW]	P2		c [µF] 115V/220V	l/min	25	50	100	150	200	Código	
	1~ 115V	1~ 220V	1~	[kW]	[HP]								1~115V	1~220V
Vigila 200	5	2,2	0,55	0,25	0,33	32/8	m³/h	1,5	3	6	9	12	214946	214947
Vigila 350	7,1	3,5	0,75	0,45	0,6	32/10	mca	11,5	11	9	7	4	206795	206794

### Curvas de funcionamiento a 3450 rpm



### Dimensión y peso

Modelo	A	B	C	D	E	F	G	H	Kg
Vigila 200	392	320	353	72	1 1/4"	214	291	201	4,5
Vigila 350	444	372	405	124	1 1/4"	214	291	201	6,5



## Bomba portátil sumergible para aguas residuales con sólidos en suspensión, sistema vortex

### Aplicaciones

Evacuación, trasvase y vaciado de aguas residuales con sólidos en suspensión.

### Materiales

Bomba en tecnopolímero.  
Eje bomba en AISI 420.  
Impulsor en tecnopolímero.  
Doble juego de retenes.  
Juntas en NBR/EPDM.

### Equipamiento

Interruptor de nivel y 5m de cable sin enchufe.  
Condensador interno.

### Motor

Asíncrono 2 polos.  
Protección IPX8.  
Aislamiento clase F.  
Protección térmica incorporada.  
Servicio continuo.

### Rango de uso

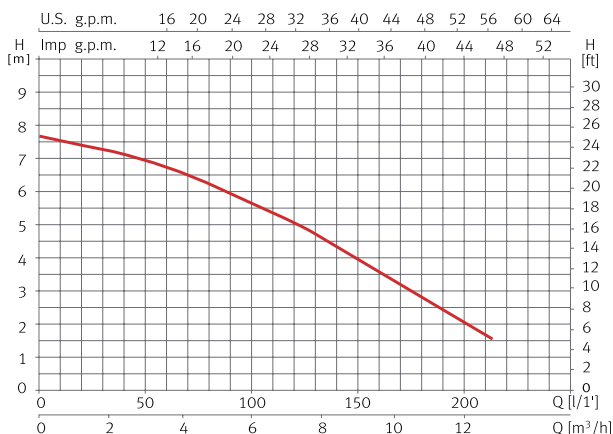
Temperatura máxima del agua 40 °C.  
Paso máximo de sólidos Ø 25mm.  
Inmersión máxima 4m.



### Tabla de características

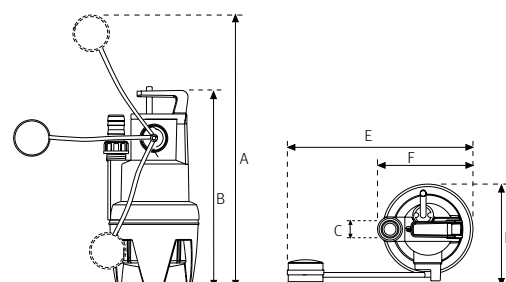
Modelo	I [A]		P1 [kW]	P2		c [µF]	l/min	20	50	100	150	200	Código	
	1~115V	1~220V	1~	[kW]	[HP]								1~115V	1~220V
Vigilex 600	8,5	4	0,9	0,5	0,7	32/10	mca	7,4	7	5,6	4	2	206797	206796

### Curva de funcionamiento a 3450 rpm



### Dimensión y peso

Modelo	A	B	C	D	E	F	Kg
Vigilex 600	590	408	1 3/4"	214	391	201	6,7



## Bomba sumergible para aguas residuales con sólidos en suspensión, sistema triturador

### Aplicaciones

Evacuación, trasvase y vaciado de aguas residuales con sólidos en suspensión.

### Materiales

Cuerpo bomba en AISI 304.  
Eje bomba en AISI 420.  
Aspiración e impulsión en fundición.  
Impulsor en tecnopolímero reforzado con acero.  
Cuchilla en acero inoxidable.  
Cierre mecánico.  
Juntas en NBR/EPDM.

### Equipamiento

Interruptor de nivel y 10m de cable sin enchufe.  
Condensador interno.

### Motor

Asíncrono 2 polos.  
Protección IPX8.  
Aislamiento clase F.  
Protección térmica incorporada.  
Servicio continuo.

### Rango de uso

Temperatura máxima del agua 40 °C.  
Inmersión máxima 7m.

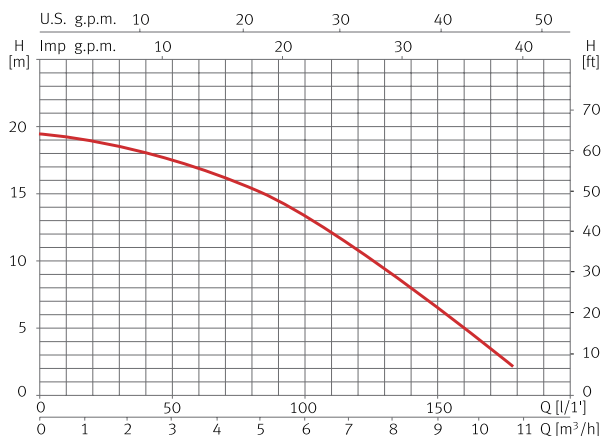


Trituradora      Caudal hasta 150 l/min

### Tabla de características

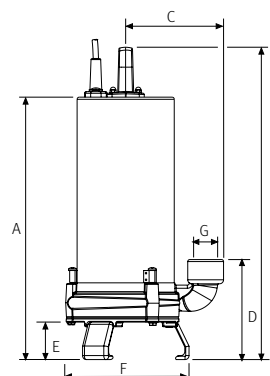
Modelo	I [A]	P1 [kW]	P2		c [µF]	l/min	30	60	90	120	150	Código
	1~ 220V	1~	[kW]	[HP]		220V	m³/h	1,8	3,6	5,4	7,2	
Vigicor	6,5	1,3	0,9	1,2	16	mca	18,5	17	14,5	10,9	6,5	97797

### Curva de funcionamiento a 3450 rpm



### Dimensión y peso

Modelo	A	B	C	D	E	F	G	Kg
Vigicor	396	471	148	151	57	191	1 1/4"	15,5



# Drain 100 **Evacuación | Drenaje**



## Bomba sumergible para aguas residuales

### Aplicaciones

Evacuación, trasvase y vaciado de aguas residuales.

### Materiales

Cuerpo bomba en AISI 304.  
Eje bomba en AISI 420.  
Impulsor en tecnopolímero.  
Aspiración e impulsión en fundición.  
Doble cierre mecánico.  
Juntas en NBR/EPDM.

### Equipamiento

Interruptor de nivel y 10m de cable sin enchufe.  
Condensador externo.

### Motor

Asíncrono 2 polos.  
Protección IPX8.  
Aislamiento clase F.  
Protección térmica incorporada.  
Servicio continuo.

### Rango de uso

Temperatura máxima del agua 40 °C.  
Paso máximo de sólidos Ø 7mm.  
Inmersión máxima 7m.



Caja con condensador externo



Muy compacta



Muy fiable

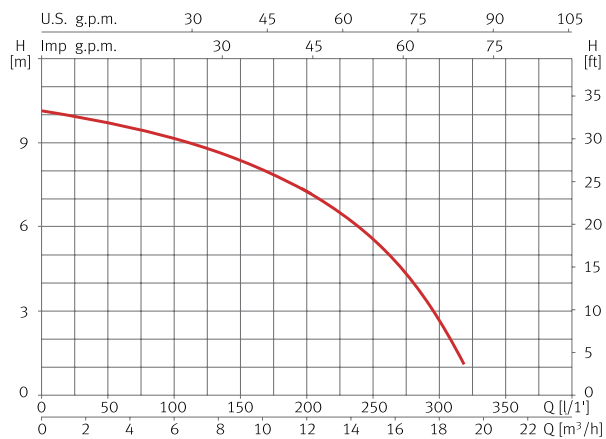


Caudal hasta 320 l/min

### Tabla de características

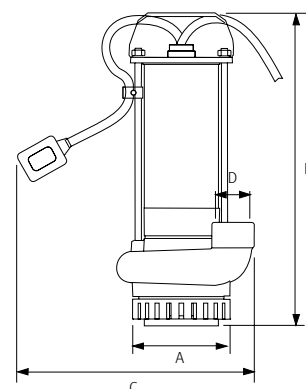
Modelo	I [A]		P1 [kW]	P2		c [µF] 115V/220V	l/min m³/h	50	100	150	200	300	Código	
	1~115V	1~220V	1~	[kW]	[HP]								1~115V	1~220V
Drain 100	6,7	3,2	0,8	0,75	1	30/12	mca	9,8	9,1	8,3	7,1	2,8	98541	96602

### Curva de funcionamiento a 3450 rpm



### Dimensión y peso

Modelo	A	B	C	D	Kg
Drain 100	122	392	300	1 1/4"	10,5



## Bomba sumergible para aguas residuales con sólidos en suspensión, sistema vortex

### Aplicaciones

Evacuación, trasvase y vaciado de aguas residuales con sólidos en suspensión.

### Materiales

Cuerpo bomba en AISI 304.  
Eje bomba en AISI 420.  
Impulsor en latón.  
Aspiración e impulsión en fundición.  
Doble cierre mecánico.  
Juntas en NBR/EPDM.

### Equipamiento

Interruptor de nivel y 10m de cable sin enchufe.  
Condensador externo.

### Motor

Asíncrono 2 polos.  
Protección IPX8.  
Aislamiento clase F.  
Protección térmica incorporada.  
Servicio continuo.

### Rango de uso

Temperatura máxima del agua 40 °C.  
Paso máximo de sólidos Ø 35mm.  
Inmersión máxima 7m.



Turbina en latón



Paso de sólidos



Caja con condensador externo



Muy compacta



Muy fiable

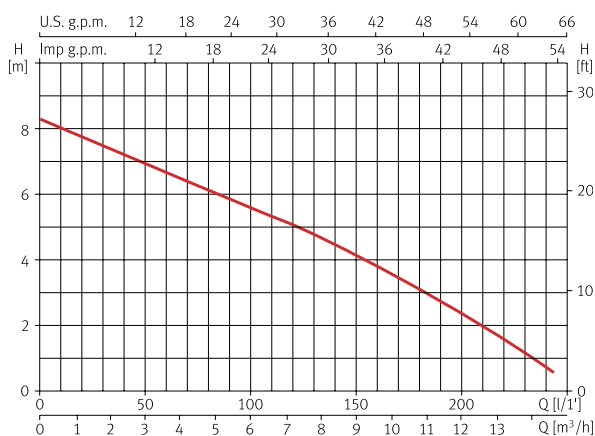


Caudal hasta 220 l/min

### Tabla de características

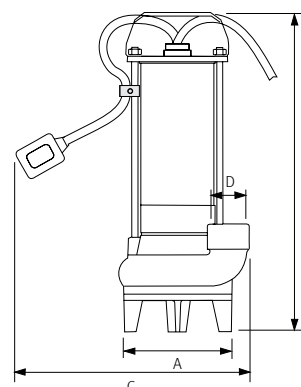
Modelo	I [A]		P1 [kW]	P2		c [µF]	l/min	25	50	100	150	200	Código	
	1~115V	1~220V	1~	[kW]	[HP]								1~115V	1~220V
Drainex 100	8,5	3,6	0,85	0,75	1	30/12	mca	7,8	7	5,8	4,1	2,2	98553	96626

### Curva de funcionamiento a 3450 rpm



### Dimensión y peso

o	A	B	C	D	Kg
Drainex 100	138	407	300	1 1/4"	11





## Bomba sumergible para aguas residuales con sólidos en suspensión, sistema vortex

### Aplicaciones

Evacuación, trasvase y vaciado de aguas residuales con sólidos en suspensión.

### Materiales

Bomba e impulsor en fundición.  
Eje bomba en AISI 420.  
Cierre mecánico.  
Juntas en NBR/EPDM.

### Equipamiento

Codo 90° incluido.  
Modelo MA con interruptor de nivel.  
Modelo M/T sin interruptor de nivel.  
10m de cable sin enchufe.  
115V con condensador externo.  
220V con condensador interno.





### Motor

Asíncrono 2 polos.  
Protección IPX8.  
Aislamiento clase F.  
Versión monofásica con protección térmica incorporada.  
Servicio continuo.

### Rango de uso

Temperatura máxima del agua 40 °C.  
Paso máximo de sólidos Ø 45mm.  
Inmersión máxima 7m.



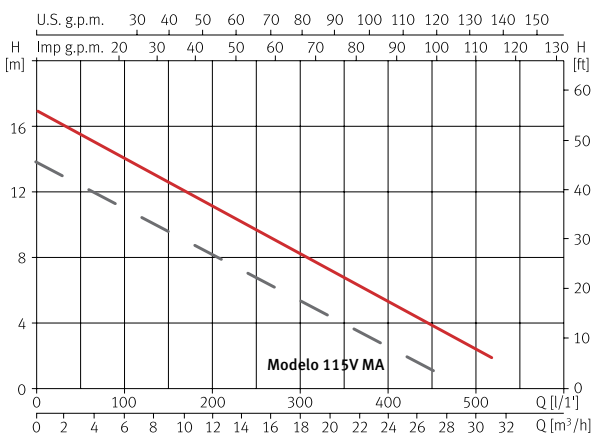
 <b>Turbina en fundición</b>	 <b>Paso de sólidos</b>	 <b>Robusta</b>	 <b>Caudal hasta 500 l/min</b>
--------------------------------------------------------------------------------------------------------------------	---------------------------------------------------------------------------------------------------------------	-------------------------------------------------------------------------------------------------------	----------------------------------------------------------------------------------------------------------------------

### Tabla de características

Modelo	I [A]				P1 [kW]		P2		c [µF]	l/min	100	200	300	400	500	Código					
	1~115V	1~220V	3~220V	3~440V	1~	3~	[kW]	[HP]								115V/220V	m³/h	6	12	18	24
Drainex 202	15*	8,2	4,1	2,4	1,6	1,5	1,1	1,5	30/16	mca	14	11,5	8	5	2	98567	96673	196191	96675	96669	96671

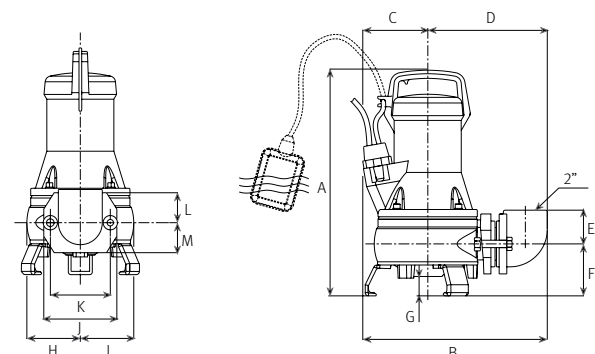
\*Modelo 115V MA consumo 11 [A].

### Curvas de funcionamiento a 3450 rpm



### Dimensión y peso

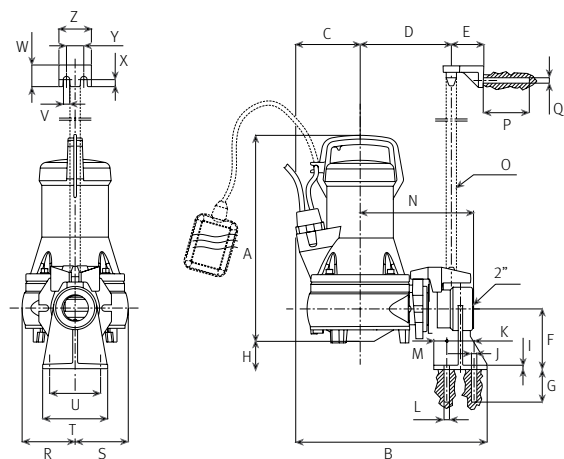
Modelo	A	B	C/K	D	E	F	G	H/I	J	L/M	Kg
Drainex 202	437	338	110	219	62	95	49	98	134	55	25



## Dimensión versión estacionaria

A	B	C	D	E	F	G	H	I	J	K	L	M
388	353	110	168	60	112	60	52	8	12	51	Ø10	24

N	O	P	Q	R	S	T	U	V	W	X	Y	Z
209	Ø25	85	Ø10	98	98	120	94	12	40	13	32	60



## Kit instalación versión estacionaria para Drainex 202



Base soporte para anclaje automático



Brida de fijación



Anclaje superior tubo guía

Kit	Código
DR1	100527

# Drainex 302 Evacuación | Drenaje



## Bomba sumergible para aguas residuales con sólidos en suspensión, sistema vortex

### Aplicaciones

Evacuación, trasvase y vaciado de aguas residuales con sólidos en suspensión.

### Materiales

Bomba e impulsor en fundición.  
Eje bomba en AISI 420.  
Cierre mecánico.  
Juntas en NBR/EPDM.

### Equipamiento

Codo 90° incluido.  
Modelo MA con interruptor de nivel.  
Modelo M/T sin interruptor de nivel.  
10m de cable sin enchufe.  
Condensador interno.

### Motor

Asíncrono 2 polos.  
Protección IPX8.  
Aislamiento clase F.  
Versión monofásica con protección térmica incorporada.  
Servicio continuo.

### Rango de uso

Temperatura máxima del agua 40 °C.  
Paso máximo de sólidos Ø 65mm.  
Inmersión máxima 7m.



Modelo MA

Modelo M/T



Turbina en fundición



Paso de sólidos



Robusta

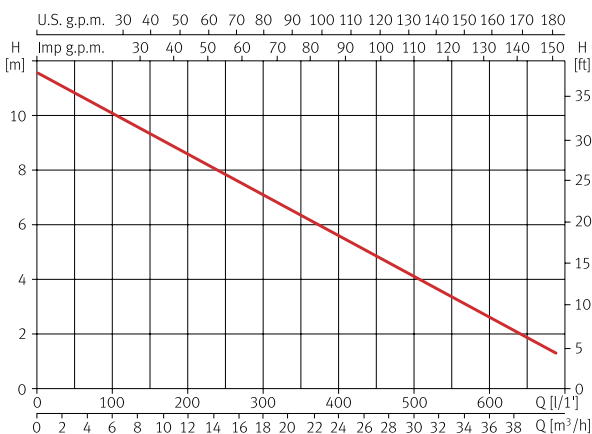


Caudal hasta 650 l/min

### Tabla de características

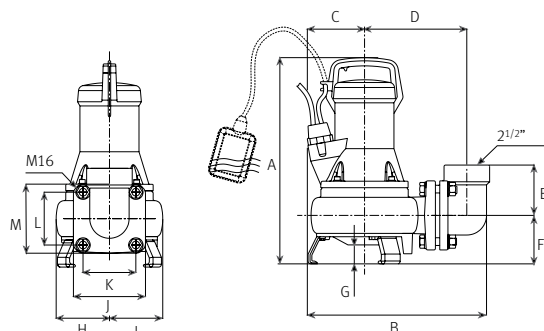
Modelo	I [A]			P1 [kW]		P2		c [μF]	l/min	200	300	400	500	600	Código			
	1~220V	3~220V	3~440V	1~	3~	[kW]	[HP]								220V	m <sup>3</sup> /h	12	18
Drainex 302	9	4,9	2,8	1,9	1,8	1,1	1,5	16	mca	8,2	7	5,5	4	2,5	96703	96705	96699	96701

### Curva de funcionamiento a 3450 rpm



### Dimensión y peso

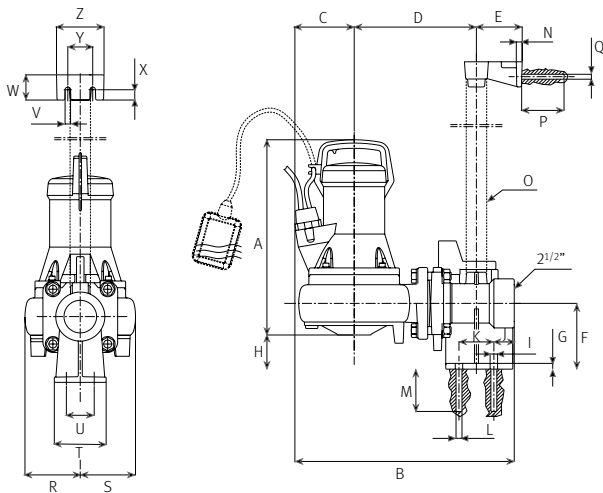
Modelo	A	B	C	D	E	F	G	H/I	J	K/L	M	Kg
Drainex 302	455	373	108	213	105	101	62	111	150	110	144	28



## Dimensión versión estacionaria

A	B	C	D	E	F	G	H	I	J	K	L	M
405	441	108	246	92	132	12	75	15	38	70	Ø12	85

N	O	P	Q	R	S	T	U	V	W	X	Y	Z
12	Ø42	85	Ø10	111	111	104	56	11	51	21	50	95



## Kit instalación versión estacionaria para Drainex 302



Base soporte para anclaje automático



Brida de fijación



Anclaje superior tubo guía

Kit	Código
DR2	100528

# Drainex 401 Evacuación | Drenaje



## Bomba sumergible para aguas residuales con sólidos en suspensión, sistema vortex

### Aplicaciones

Evacuación, trasvase y vaciado de aguas residuales con sólidos en suspensión.

### Materiales

Bomba e impulsor en fundición.  
Eje bomba en AISI 420.  
Cierre mecánico.  
Juntas en NBR/EPDM.

### Equipamiento

10m de cable sin enchufe.

### Motor

Asíncrono 2 polos.  
Protección IPX8.  
Aislamiento clase F.  
Servicio continuo.

### Rango de uso

Temperatura máxima del agua 40 °C.  
Paso máximo de sólidos Ø 45mm.  
Inmersión máxima 7m.



Turbina en fundición



Paso de sólidos



Robusta

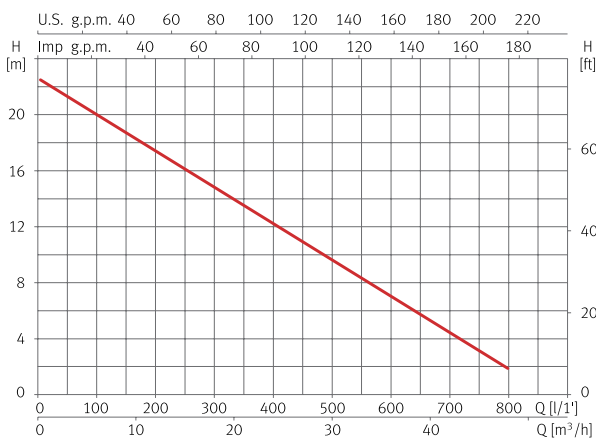


Caudal hasta 750 l/min

### Tabla de características

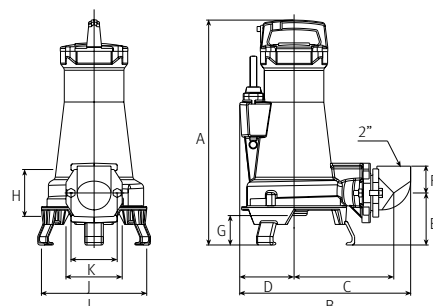
Modelo	I [A]		P1 [kW]	P2		l/min	200	300	400	500	600	Código	
	3~ 220V	3~ 440V	3~	[kW]	[HP]							m³/h	3~220V
Drainex 401	8,5	4,9	2,8	2,2	3	mca	18	16	13	10	7	151491	138900

### Curva de funcionamiento a 3450 rpm



### Dimensión y peso

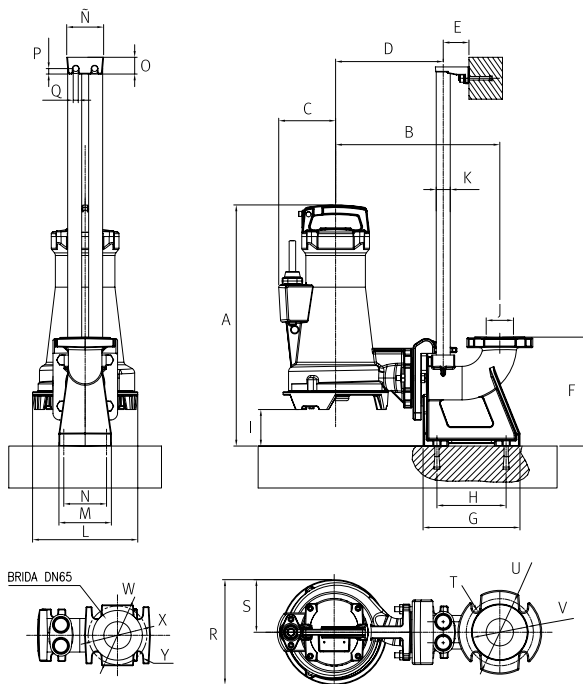
Modelo	A	B	C	D	E	F	G	H	I	J	K	Kg
Drainex 401	537	408	238	130	124	64	70	110	251	134	110	45



## Dimensión versión estacionaria

A	B	C	D	E	F	G	H	I	J	K	L	M
575	392	136	257	62	260	231	165	87	Ø65	1"	251	125

N	Ñ	O	P	Q	R	S	T	U	V	W	X	Y
102	88	40	13	12	251	125	Ø18	Ø160	Ø133	Ø140	Ø120	Ø21



## Kit instalación versión estacionaria para Drainex 401

DN65 (brida 65)

DEN 2501 PN16

ANSI 150 2"



Base soporte con codo para anclaje automático



Brida de fijación



Anclaje superior doble tubo guía

Kit	Código
DR3.2	207381

## Kit instalación versión portátil para Drainex 401



Codo 90° a 2"



Pies de inoxidable

Kit	Código
DR6 NPT	151472

# Drainex 501 Evacuación | Drenaje



Bomba sumergible para aguas residuales con sólidos en suspensión, sistema vortex

### Aplicaciones

Evacuación, trasvase y vaciado de aguas residuales con sólidos en suspensión.

### Materiales

Bomba e impulsor en fundición.  
Eje bomba en AISI 420.  
Cierre mecánico.  
Juntas en NBR/EPDM.

### Equipamiento

10m de cable sin enchufe.

### Motor

Asíncrono 2 polos.  
Protección IPX8.  
Aislamiento clase F.  
Servicio continuo.

### Rango de uso

Temperatura máxima del agua 40 °C.  
Paso máximo de sólidos Ø 45mm.  
Inmersión máxima 7m.



Turbina en fundición



Paso de sólidos



Robusta

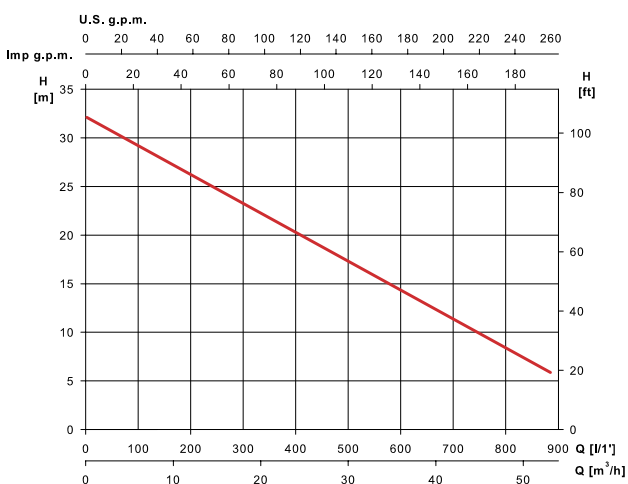


Caudal hasta 800 l/min

### Tabla de características

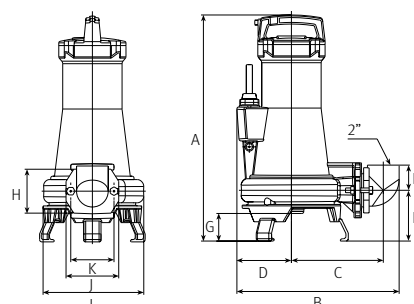
Modelo	I [A]		P1 [kW]	P2		l/min	200	300	500	600	800	Código	
	3~ 220V	3~ 440V	3~	[kW]	[HP]							m³/h	3~220V
Drainex 501	13,7	7,9	4,9	3,7	5	mca	27	24	18	16	9	151493	138902

### Curva de funcionamiento a 3450 rpm



### Dimensión y peso

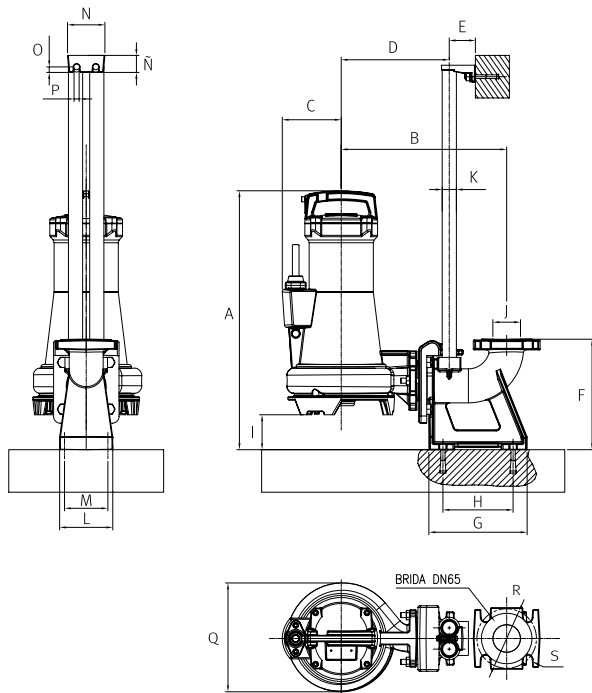
Modelo	A	B	C	D	E	F	G	H	I	J	K	Kg
Drainex 501	575	412	234	139	129	64	70	110	256	134	110	55



## Dimensión versión estacionaria

A	B	C	D	E	F	G	H	I	J	K	L	M
609	389	139	254	62	260	231	165	82	Ø65	1"	125	102

N	Ñ	O	P	Q	R	S
88	40	13	12	256	Ø140	Ø21



## Kit instalación versión estacionaria para Drainex 501

DN65 (brida 65)



Base soporte con codo para anclaje automático

DEN 2501 PN16



Brida de fijación

ANSI 150 2"



Anclaje superior doble tubo guía

Kit	Código
DR3.2	207381

## Kit instalación versión portátil para Drainex 501



Codo 90° a 2"



Pies de inoxidable

Kit	Código
DR6 NPT	151472



## Bomba sumergible para aguas residuales con sólidos en suspensión, sistema vortex

### Aplicaciones

Evacuación, trasvase y vaciado de aguas residuales con sólidos en suspensión.

### Materiales

Bomba e impulsor en fundición.  
Eje bomba en AISI 420.  
Cierre mecánico.  
Juntas en NBR/EPDM.

### Equipamiento

10m de cable sin enchufe.

### Motor

Asíncrono 2 polos.  
Protección IPX8.  
Aislamiento clase F.  
Servicio continuo.

### Rango de uso

Temperatura máxima del agua 40 °C.  
Paso máximo de sólidos Ø 65mm.  
Inmersión máxima 7m.



Turbina en fundición



Paso de sólidos



Robusta

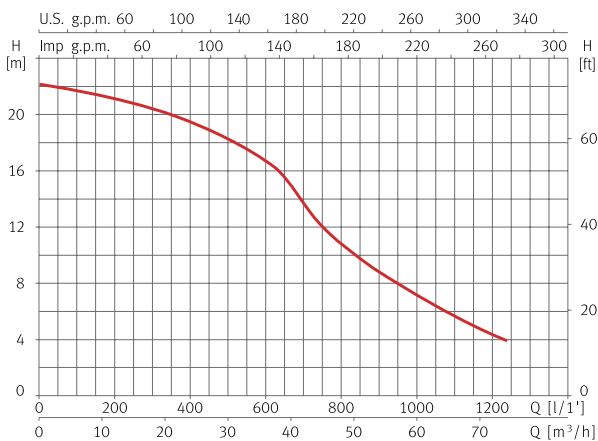


Caudal hasta 1.200 l/min

### Tabla de características

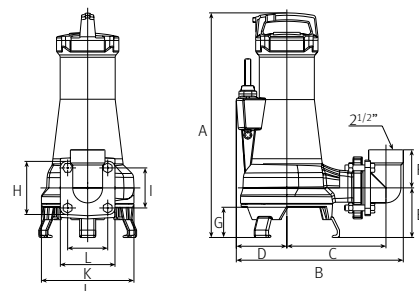
Modelo	I [A]		P1 [kW]	P2		l/min	200	400	600	800	1.000	Código	
	3~ 220V	3~ 440V	3~	[kW]	[HP]							m³/h	3~220V
Drainex 601	14,3	8,3	5,1	3,7	5	mca	21	19	16,5	11	7,5	151494	138904

### Curva de funcionamiento a 3450 rpm



### Dimensión y peso

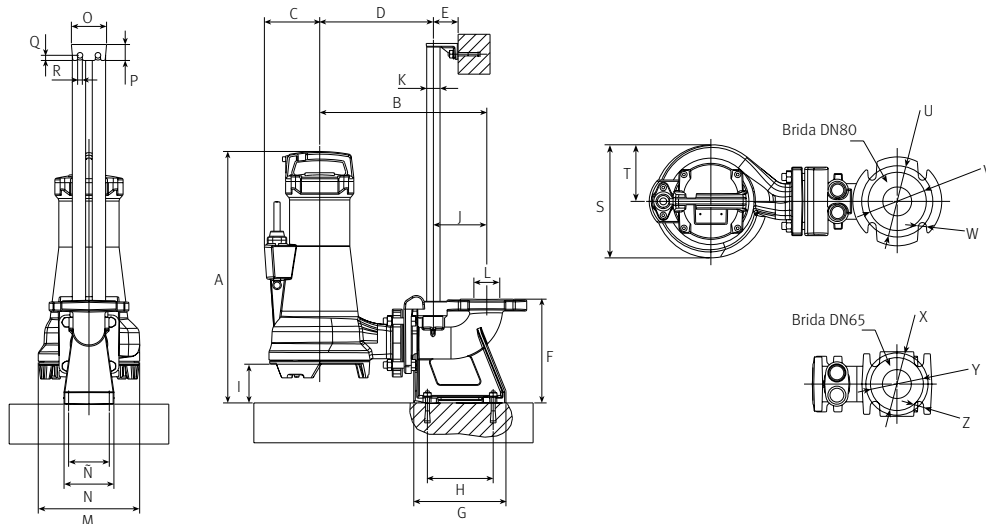
Modelo	A	B	C	D	E	F	G	H	I/L	J	K	Kg
Drainex 601	616	458	272	139	136	105	83	144	110	254	150	60



## Dimensión versión estacionaria

A	B	C	D	E	F	G	H	I	J	K	L	M
630	419	319	285	62	260	231	165	97	134	1"	Ø65	254

N	Ñ	O	P	Q	R	S	T	U	V	W	X	Y	Z
125	102	88	40	13	12	254	127	Ø60	Ø133	Ø18	Ø140	Ø120	Ø21



## Kit instalación versión estacionaria para Drainex 601

DN65 (brida 65)



Base soporte con codo para anclaje automático

DEN 2501 PN16



Brida de fijación

ANSI 150 2 1/2"



Anclaje superior doble tubo guía

Kit	Código
DR4.2	207379

## Kit instalación versión portátil para Drainex 601



Codo 90° a 2 1/2"



Pies de inoxidable

Kit	Código
DR7 NPT	151473

## Bomba sumergible para aguas residuales con sólidos en suspensión, sistema triturador

### Aplicaciones

Evacuación, trasvase y vaciado de aguas residuales con sólidos en suspensión.

### Materiales

Bomba e impulsor en fundición.  
Cuchilla en acero.  
Eje bomba en AISI 420.  
Cierre mecánico.  
Juntas en NBR/EPDM.

### Equipamiento

Codo 90° incluido.  
Modelo MA con interruptor de nivel.  
Modelo T sin interruptor de nivel.  
10m de cable sin enchufe.  
Condensador externo con caja condensador incluida.

### Motor

Asíncrono 2 polos.  
Protección IPX8.  
Aislamiento clase F.  
Versión monofásica con protección térmica incorporada.  
Servicio continuo.

### Rango de uso

Temperatura máxima del agua 40 °C.  
Inmersión máxima 7m.



Modelo MA

Modelo T



Turbina en fundición



Trituradora



Robusta

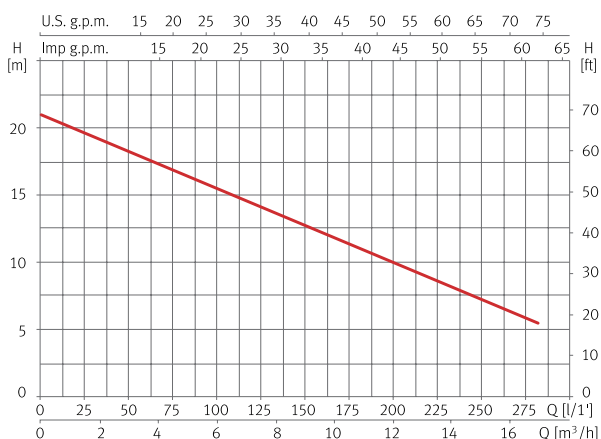


Caudal hasta 250 l/min

### Tabla de características

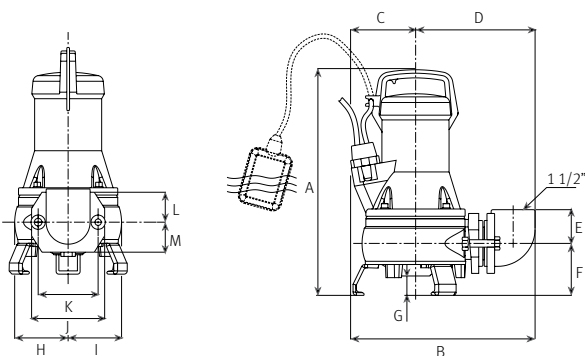
Modelo	I [A]			P1 [kW]		P2		c [μF]	l/min	50	100	150	200	250	Código		
	1~220V	3~220V	3~440V	1~	3~	[kW]	[HP]								220v	m³/h	3
Draincor	8,2	4,4	2,5	1,8	1,5	1,1	1,5	16+50	mca	17	15	13	10	7	96619	96614	96616

### Curva de funcionamiento a 3450 rpm



### Dimensión y peso

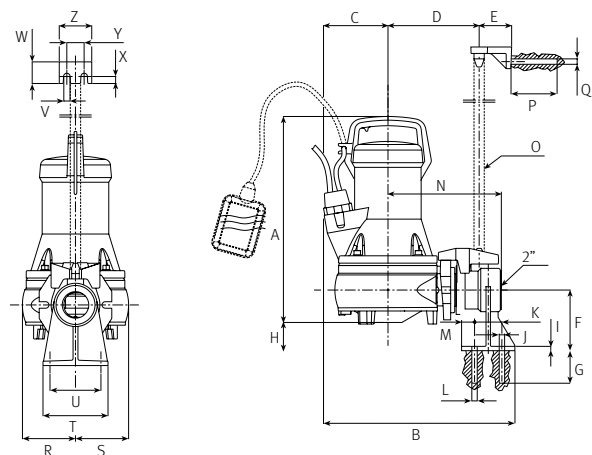
Modelo	A	B	C/K	D	E	F	G	H/I	J	L/M	Kg
Draincor	437	338	110	219	62	95	49	98	134	55	25



## Dimensión versión estacionaria

A	B	C	D	E	F	G	H	I	J	K	L	M
388	353	110	168	60	112	60	52	8	12	51	Ø10	24

N	O	P	Q	R	S	T	U	V	W	X	Y	Z
209	Ø25	85	Ø10	98	98	120	94	12	40	13	32	60



## Kit instalación versión estacionaria para Draincor



Base soporte para anclaje automático



Brida de fijación



Anclaje superior tubo guía

Kit	Código
DR1	100527



[www.espa.com](http://www.espa.com)

#espamoments





[www.espa.com](http://www.espa.com)

# ACCESORIOS



**Kit para prevenir el golpe de ariete**

Modelo	Conexión	Código
Kit Press	rosca 1/4"	169961



**Empalmes de resina para cables de bombas sumergibles**

Modelo	Cables [mm <sup>2</sup> ]	Código
EC 10	hasta 4 x 10	103079
EC 25	hasta 4 x 25	103080



**Interruptor de nivel para aguas residuales**

Modelo	Longitud [m]	Código
F10	6	103219



**Interruptor de nivel para pozos y depósitos**

Modelo	Longitud [m]	Código
IN15	3	3533



**Cuadro de control y protección automático para bombas sumergibles**

Modelo	Rango de uso motor [HP]	Amperaje hasta [A]	Código
PROTEC 1~230V	0,5 - 3	20	134310
PROTEC 3~400V	0,5 - 4	10	134308
PROTEC 3~400V	5,5 - 7,5	20	134309



# INFORMACIÓN

La calidad en ESPA es mucho más que un objetivo o una exigencia del mercado; es algo que forma parte de nuestra manera de ser y de trabajar, de nuestra sensibilidad y cultura empresarial.

Por ello garantizamos el ciclo integral del producto: diseño, desarrollo, producción, comercialización, servicio postventa y gestión medioambiental, certificado por las normas **ISO 9001:2015** (gestión de calidad) y **ISO 14001:2015** (gestión medioambiental).

ESPA garantiza totalmente sus productos de acuerdo con el Decreto Legislativo 1/2007 de 16 de noviembre, gracias a un sistema que garantiza la calidad y a exhaustivos procedimientos de control en proceso y control final.

Millones de bombas ESPA trabajan a pleno rendimiento en todo el mundo. Miles de instalaciones realizadas avalan la confianza que profesionales y usuarios han depositado en ESPA.

Todos los productos de este catálogo cumplen con las normativas vigentes relativas a productos para el bombeo:

- › **Directiva 2006/42/CE** de seguridad de máquinas. Norma EN 809 y EN 60204-1.
- › **Directiva 2014/35/UE** de baja tensión. Normas EN 60335-1 y EN 60335-2-41.
- › **Directiva 2014/30/UE** de compatibilidad electromagnética. Normas EN 61000-6-1 y EN 61000-6-3.
- › **Directiva 2000/14/CE** de emisiones sonoras. EN-ISO 3744.
- › **Directiva 2009/125/CE** de diseño ecológico de productos relacionados con la energía. Reglamento (UE) 2019/1781 para motores eléctricos y variadores de velocidad. Norma EN 60034-30.
- › **Directiva 2012/19/UE** sobre residuos de aparatos eléctricos y electrónicos (RAEE). Norma EN 50419:2006 sobre el marcaje de equipos eléctricos y electrónicos.
- › **Directiva 2011/65/UE** sobre restricciones a la utilización de sustancias peligrosas. Norma EN 5058.
- › **Directiva 94/62/CE** sobre envases y residuos de envases.
- › **Directiva 2006/66/CE** relativa a pilas y acumuladores y a sus residuos.
- › **Directiva 2014/53/UE** sobre equipos radioeléctricos:
  - › Norma EN 300328 y EN 301489-17.
  - › Norma EN 62479 y EN 60950-1.

---

## Voltajes ESPA

### Tolerancias de voltaje:

Nominal 1~ 115V [+/- 10%].

Nominal 1~ 220V [+/- 10%].

Nominal 3~ 380V [+/- 10%].

Nominal 3~ 220V-254V [+/- 10%]

Nominal 3~ 380V-440V [+/- 10%]

---

Imágenes no contractuales, las especificaciones y/o el equipamiento pueden variar según el modelo. ESPA se reserva el derecho de modificar el contenido del presente catálogo sin previo aviso, siempre con la voluntad y compromiso de mejorar la información para nuestros clientes.

Datos válidos, salvo error tipográfico o de impresión, hasta la nueva edición de este catálogo.

› Consulte las medidas de protección de marca en **[www.espa.com](http://www.espa.com)**.



We design



We produce



We distribute







# #espamoments

---

En ESPA queremos **llegar más allá**. No sólo queremos estar en las casas de nuestros clientes, sino **formar parte de sus vidas**. Nutrirlos de **momentos** más confortables y agradables. Creemos que son las pequeñas cosas que tenemos cerca las que alimentan nuestro bienestar.

Con la etiqueta **#espamoments** nos gustaría que nos contaras en qué momentos te acompañamos. Nosotros intentaremos contarte también cómo podemos contribuir en mejorar tu vida. **Síguenos en nuestras redes sociales**. ¡Tenemos algo que contarte!

 [ESPAglobal](#)

 [espagroup](#)

 [espa-group](#)

 [ESPAgroup](#)

 +34 972 588 000

 [www.espa.com](#)





ESPA GROUP

hello@espa.com

www.espa.com

